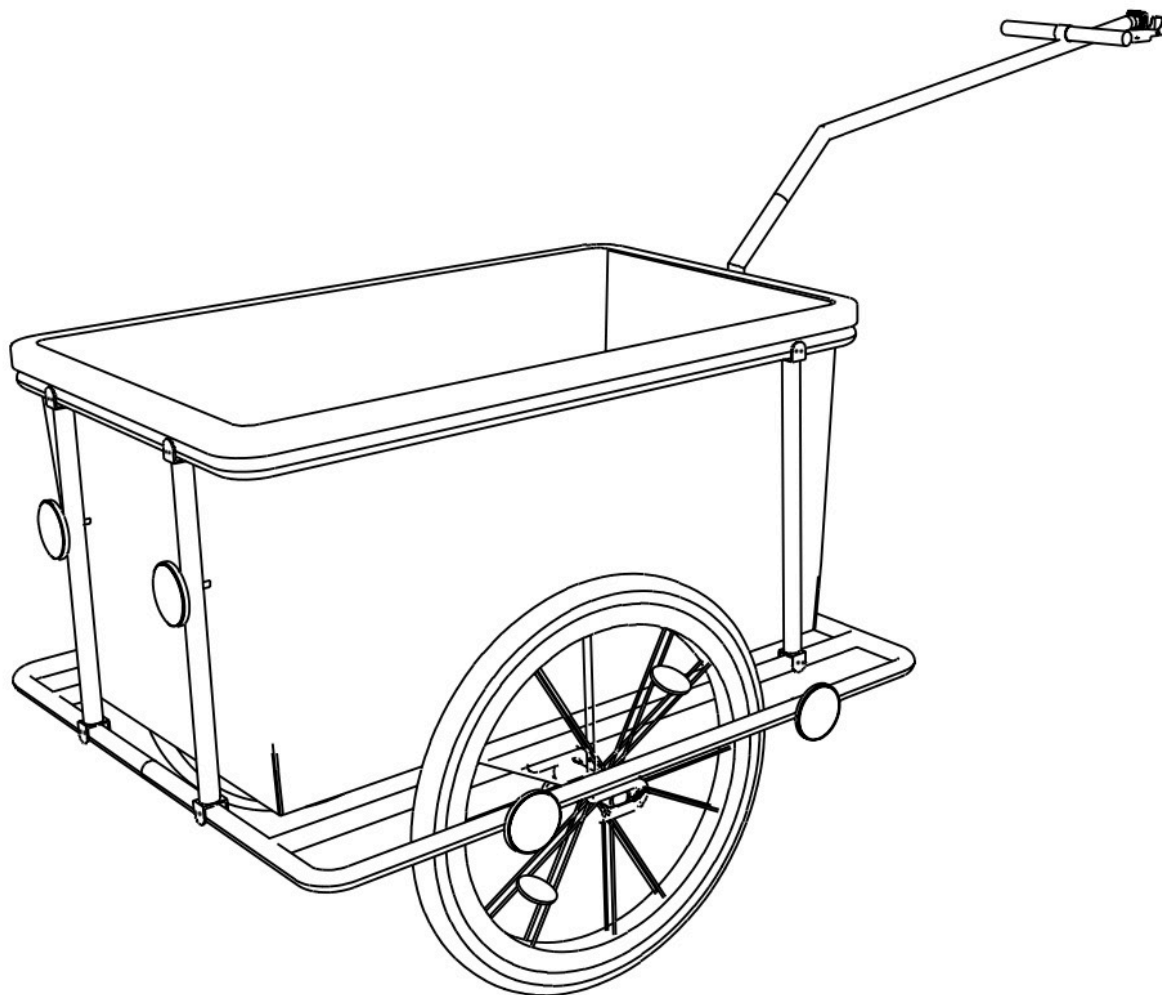


PRÍVES NA BICYKEL, 90L, ČIERNY







Kód tovaru:
44697

SK CZ HU PL RO



POZOR! Dbajte na bezpečnostné a montážne pokyny, aby sa predišlo riziku poranenia resp. poškodenie produktu.

 **Dôležité:** Pozorne si prečítajte tieto pokyny a uschovajte si ich na prečítanie na neskôr. Ak v budúcnosti dáte tento produkt niekomu inému, prosím nezabudnite odovzdať aj tento návod.

-  Malé časti a plastové vrecká uchovávajte mimo dosahu detí. Nebezpečenstvo udusení!
 -  Skontrolujte všetky prvky, súčasti a diely, či nie sú poškodené. Napriek starostlivým kontrolám sa môže stať, že aj ten najlepší produkt sa počas prepravy poškodí. V prípade poškodenia nás prosím kontaktujte. Chybné diely môžu ohroziť vaše zdravie.
 -  Výrobok nikdy neupravujte! Zmeny anulujú záruku a výrobok sa môže stať nebezpečný pre ďalšie použitie.
-

1. BEZPEČNOSŤ

- ▶ Pozorne si prečítajte tento dokument.
- ▶ Dodržujte všetky bezpečnostné pokyny v tomto dokumente a na produkte.
- ▶ Produkt používajte iba v technicky bezchybnom stave.

1.1 Používajte podľa určenia

Produkt bol vyvinutý výhradne pre súkromné použitie.

- ▶ Produkt používajte iba na prepravu predmetov za bicyklom, alebo pešo po spevnených cestách.
- ▶ Produkt sa smie používať iba s bicyklom, ktorý je v bezchybnom stave a schválený podľa pravidiel cestnej premávky.
- ▶ Produkt používajte iba so správne fungujúcim červeným zadným osvetlením.
- ▶ Produkt používajte pri zhoršenej viditeľnosti, za súmraku alebo v tme len so zapnutým osvetlením.
- ▶ Pri ťahaní za bicyklom vždy noste ochranné pomôcky, minimálne ochrannú cyklistickú prilbu.
- ▶ Pri jazde na bicykli dodržujte predpisy cestnej premávky, alebo predpisy platné vo vašej krajine.

Akéoľvek iné použitie sa považuje za nesprávne použitie a môže viesť k vážnemu zraneniu osôb a poškodeniu majetku. Za nedodržanie pokynov a z toho vyplývajúce škody na zdraví a veciach nepreberáme žiadnu zodpovednosť.



1.2 Nesprávne použitie

Produkt nie je určený na komerčné účely.

- ▶ Produkt nesmie byť používaný ako nástroj na hranie pre deti.
- ▶ Produkt nesmie slúžiť na prepravu osôb, alebo zvierat.
- ▶ Produkt sa smie pohybovať iba s maximálnou rýchlosťou 20 km/h počas ťahania bicyklom, alebo 5 km/h počas ručného ťahania.
- ▶ Produkt používajte iba v plnom vedomí svojich fyzických, psychických a senzorických schopností.
- ▶ Produkt nesmie byť používaný pod vplyvom omamujúcich alebo upokojujúcich látok, ako sú alkohol, drogy alebo silné lieky.

1.3 Cieľová skupina

Používatelia sú dospelí a deti vo veku 3 rokov a staršie pod dohľadom dospeljej osoby, ktorá si prečítala a porozumela pokynom na použitie a etiketám na produkte. Len títo ľudia môžu produkt používať.

Osoby s fyzickými alebo mentálnymi obmedzeniami môžu produkt používať len pod dohľadom dospelého.

Montáž, demontáž, údržba a čistenie nesmú byť vykonávané deťmi.

Návod na obsluhu a montáž prívesu na bicykel

Kvalifikovaný personál tvoria ľudia s technickým vzdelaním, ako sú vyučení remeselníci, obrábači kovov atď.

1.4 Stupne varovania

NEBEZPEČENSTVO

Upozornenie na nebezpečenstvo, ktoré môže pri ignorovaní opatrení okamžite viesť k smrti, alebo vážnym zraneniam.

VAROVANIE

Upozornenie na nebezpečenstvo, ktoré môže pri ignorovaní opatrení viesť k smrti, alebo vážnym zraneniam.

VÝSTRAHA

Upozornenie na nebezpečenstvo, ktoré môže pri ignorovaní opatrení viesť k zraneniam.

UPOZORNENIE

Upozornenie na nebezpečenstvo, ktoré môže pri ignorovaní opatrení viesť k materiálnym škodám.

1.5 Symboly



Tento symbol naznačuje, že užívateľ by si mal pred použitím produktu prečítať a pochopiť návod na použitie.

A-Z /
1-N

Tento symbol označuje súčiastku, ktorá sa nachádza na ilustrácii.

1.6 Bezpečnostné pokyny

VAROVANIE

Riziko nehody.

Počas ťahania bicyklom môže preťaženie a/alebo nesprávne umiestnený náklad spôsobiť vážne zranenia.

- ▶ Rovnomerne rozdeľte náklad na prepravnú plochu.
- ▶ Zvoľte ťažisko čo najnižšie.
- ▶ Zabezpečte náklad proti spadnutiu, alebo strate počas prepravy.
- ▶ Neprekračujte maximálnu povolenú hmotnosť nákladu. (uvedené v časti technický popis)
- ▶ Zaistite náklad proti vypadnutiu, napr. pomocou napínacích popruhov.

Pri ťahaní za bicyklom môže kývanie spôsobiť vážne zranenia.

- ▶ Dodržujte maximálnu rýchlosť počas prepravy. (uvedené v časti technický popis)
- ▶ Jazdite predvídavo a bezpečne. Osoby s nízkou hmotnosťou by mali venovať osobitnú pozornosť ostrážitej jazde, pretože existuje väčšie riziko, že sa pri brzdení príves začne kývať.
- ▶ Neprechádzajte zákrutou vysokou rýchlosťou. Pred prejazdom zákrutou spomaľte.
- ▶ Núdzové brzdenie vykonávajte len v nebezpečných situáciách.
- ▶ Produkt nepoužívajte na snehu, ľade, alebo námraze.

UPOZORNENIE

Poškodenie.

Úprava produktu môže viesť k zraneniam a škodám na produkte.

- ▶ Produkt používajte iba s dodanými originálnymi dielmi a v ich pôvodnom stave.
- ▶ Používajte iba náhradné diely schválené výrobcom.
- ▶ Neupevňujte na produkt žiadne dodatočné bremená.

Predmety zachytené v kolesách môžu spôsobiť materiálne škody.

- ▶ Voľné predmety, ako sú pásy alebo oblečenie, bezpečne upevnite.
- ▶ Dbajte na to, aby napínacie popruhy príliš nevyčnievali, aby sa nemohli zachytiť.

2. VYBALENIE A KONTROLA

2.1 Rozbalenie produktu

VAROVANIE

Nebezpečenstvo udusenía obalovým materiálom a prehltnutia malých častí.

- ▶ Obalový materiál ihneď zlikvidujte v súlade s predpismi o domácom odpade.
- ▶ Malé časti uchovávajte mimo dosahu detí.

UPOZORNENIE

Poškodenie.

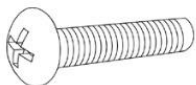

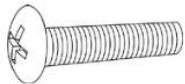
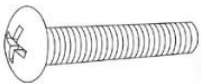










Použitie ostrých predmetov na otvorenie obalu môže poškodiť produkt.




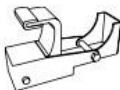
- ▶ Nepoužívajte ostré predmety, ako sú nožnice, nože alebo otvárače listov na otvorenie obalu.

1. Opatrne ručne odlepte lepiace pásy.
2. Otvorte škatuľu.
3. Opatrne vyberte všetky diely z krabice.
4. Položte diely vedľa seba na voľný, mäkký a rovný povrch.

2.2 Skontrolujte rozsah dodávky

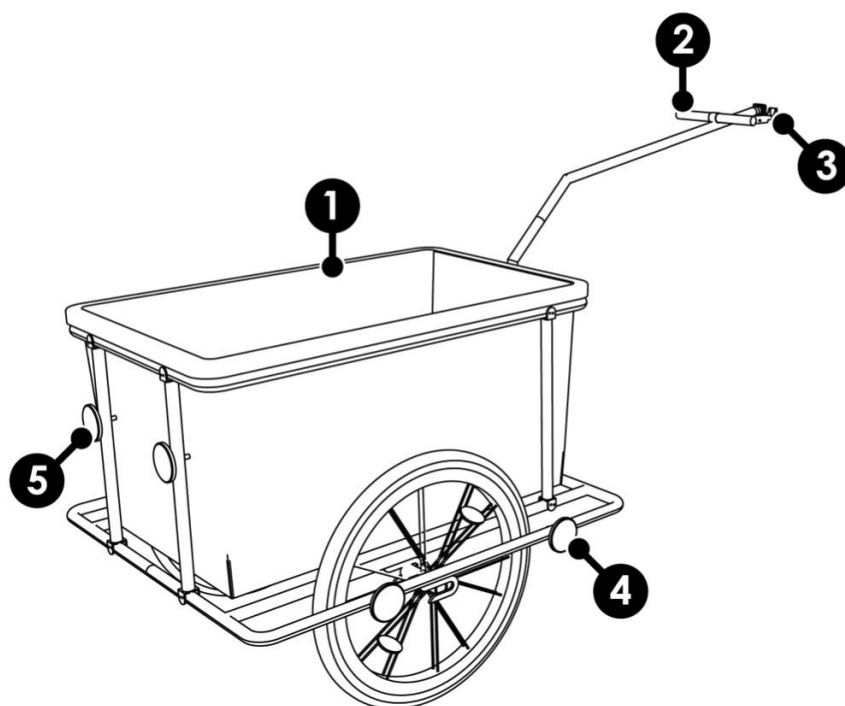
V cene je zahrnutý nasledujúci rozsah dodávky:

Symbol	Popis	Obr.	Číslo položky.	Počet ks.
A	skrutka		2107420	22
B	šest'hranná matica pre skrutku M6		2107424	24
C	skrutka pre M6 x 45 mm		2107439	1
D	skrutka pre rukoväť M6 x 55 mm		2107440	1
1	rúrkový rám A dolný		2107441	1
2	rúrkový rám B dolný		2107442	1
3	rúrkový rám A horný		2107443	1
4	rúrkový rám B horný		2107444	1
5	vertikálna vzpera rúrkového rámu		2107445	4
6	koleso		2107446	2
7	tyč predná		2107447	1
8	tyč zadná		2107448	1
9	rukoväť		2107436	1
10	vzpera nápravy vrátane 2 podložiek a 2 matíc		2107431	2

11	zadná odrazka vrátane matice, červená		2107432	2
12	bočná odrazka vrátane matice, oranžová		2107434	4
13	prepravný box 90 l		2107430	1
14	ťažné zariadenie		2107433	1

3. POPIS A FUNKCIA

Tento produkt je pneumatický prepravný príves na bicykel s odnímateľným plastovým boxom, odrazkami, ťažným zariadením a rukoväťou. Rám prívesu je vyrobený z matnej čiernej oceľovej rúrky s práškovým nástrekom. Je vybavený ťažným zariadením, ktoré sa prichytí k sedlovej trubke pomocou svorky.



Číslo - Popis

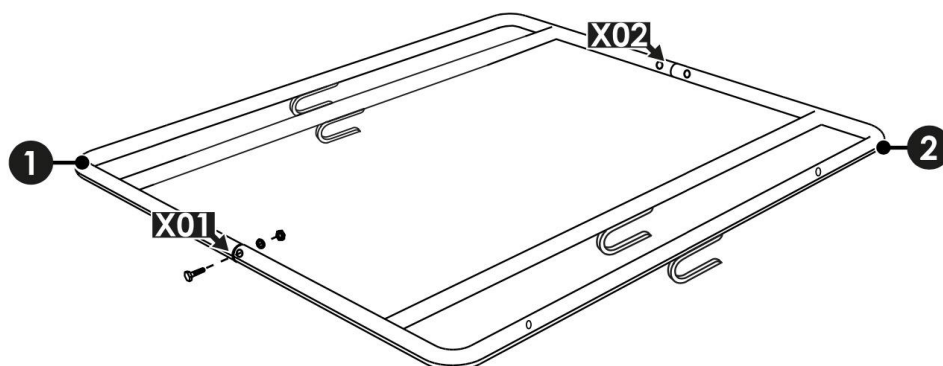
- 1 - prepravný box s objemom 90 litrov na prepravu predmetov.
- 2 - prepravná rukoväť na ručné tlačenie.
- 3 - ťažné zariadenie na pripojenie k bicyklu.
- 4 - oranžové bočné odrazky pre lepšiu identifikáciu prepravného prívesu pre ostatných účastníkov cestnej premávky.
- 5 - červené zadné odrazky pre lepšiu identifikáciu prepravného prívesu pre ostatných účastníkov cestnej premávky.

4. MONTÁŽ

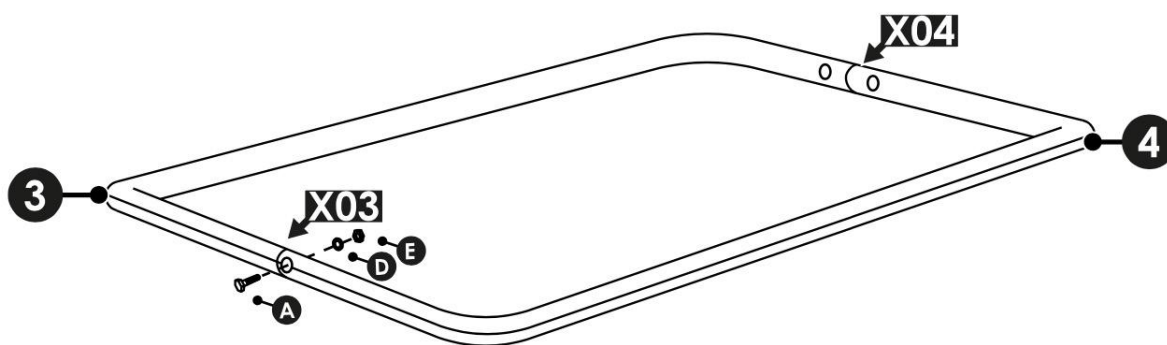
UPOZORNENIE

Poškodenie.

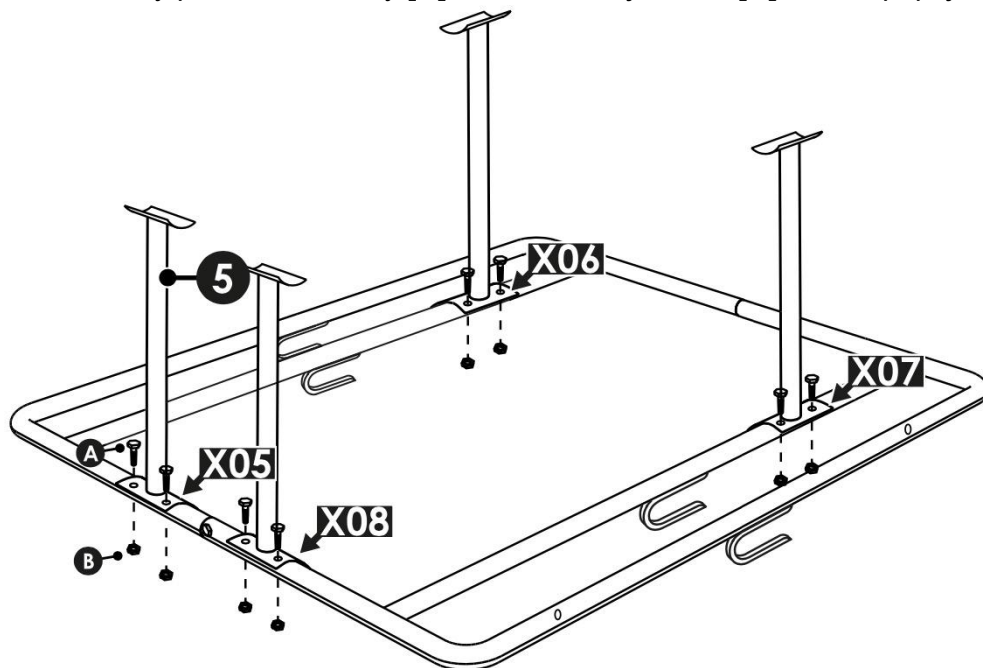
- ▶ Výrobok zmontujte úplne a bezpečne.
- ▶ Pri montáži nepoužívajte elektrické skrutkovače.
- ▶ Skrutky neskrutkujte do vyvŕtaných otvorov pod uhlom ani silou.



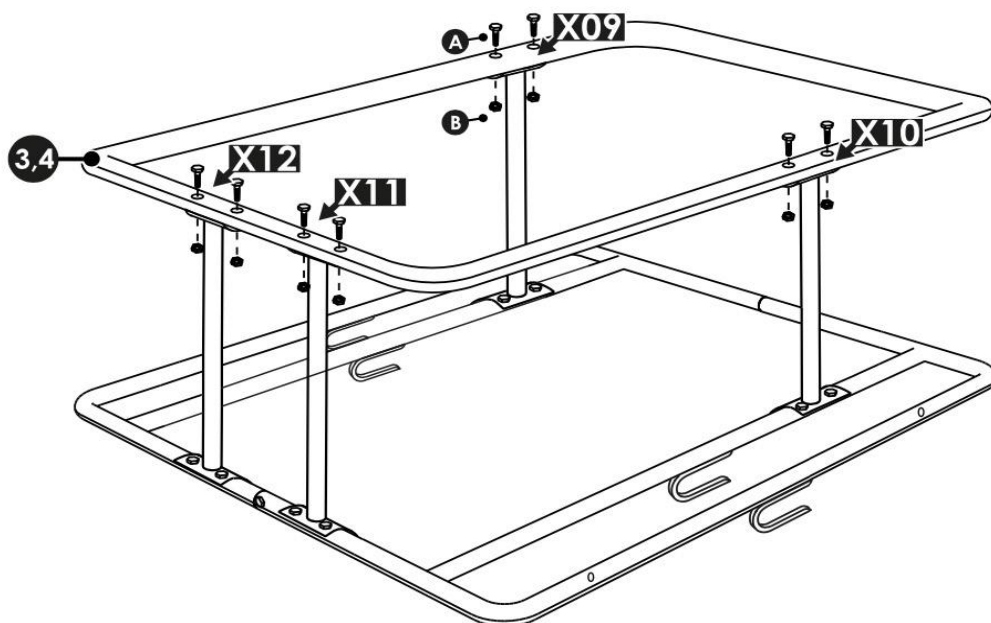
1. Pri montáži použite mäkký povrch, napr. baliacu krabicu.
2. Umiestnite spodný rám A [1] a spodný rám B [2] na pripevňovacie body X01 - X02 tak, aby boli otvory na sebe.
3. Obe rámčeky upevníte pomocou skrutky [A] a šesťhrannej matice [B] na pripevňovanom bode X01.



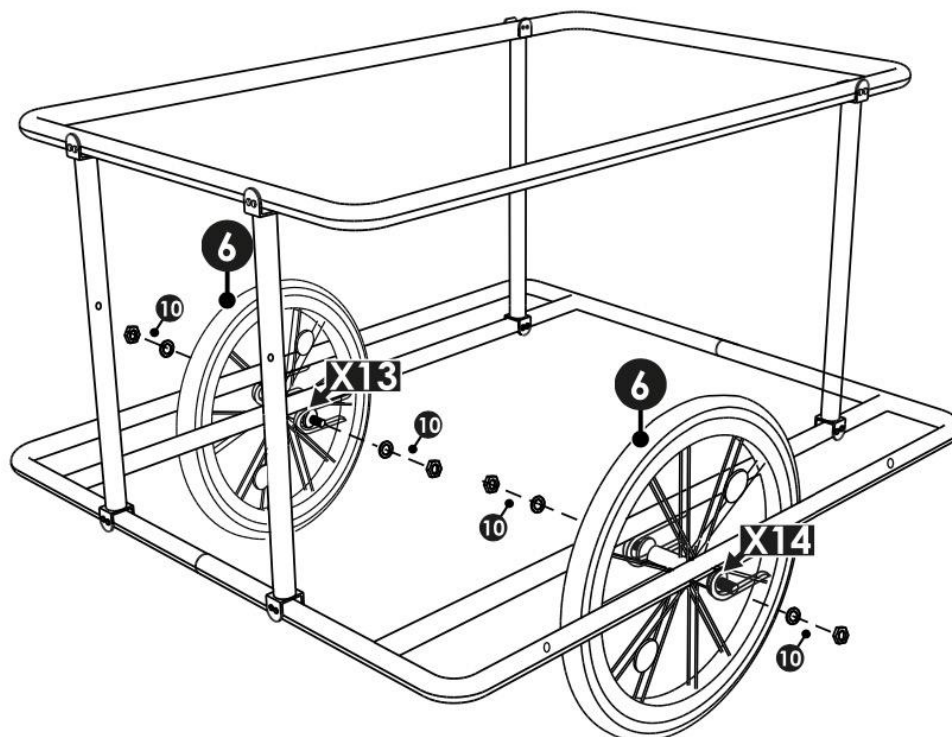
4. Nasuňte horný rám A [3] a horný rám B [4] na upevňovacie body X03 - X04 a spojte tak, aby otvory boli nad sebou.
5. Upevnite oba rámy pomocou skrutky [A] a šesťhrannej matice [B] v bode pripojenia X03.



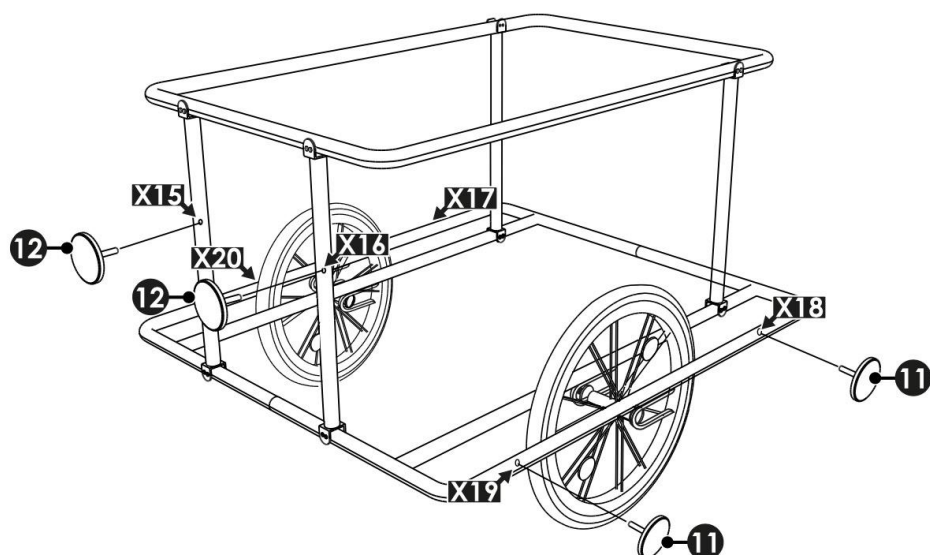
6. Umiestnite zvislú vzperu rámu [5] na 2 otvory v bode pripojenia X05.
7. Pomocou 2 skrutiek [A] a šesťhrannej matice [B] pripevnite zvislú vzperu [5] na upevňovací bod X05.
8. Opakujte tieto kroky pre 3 ďalšie zvislé vzpery [5] na upevňovacích bodoch X06 - X08.



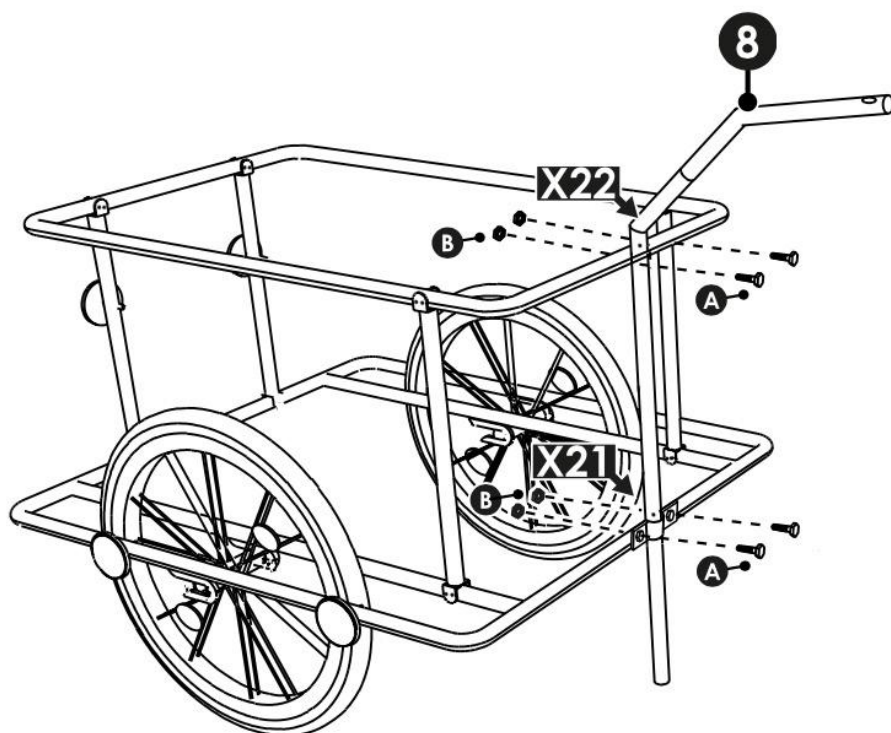
9. Nasadíte predtým zmontovaný horný rúrkový rám [3, 4] na zvislé vzpery [5].
10. Pripevníte horný rúrkový rám [3, 4] k upevňovaciemu bodu X09 pomocou 2 skrutiek [A] a 2 šesťhranných matíc [B].
11. Opakujete tieto kroky pre upevňovacie body X10 - X12.



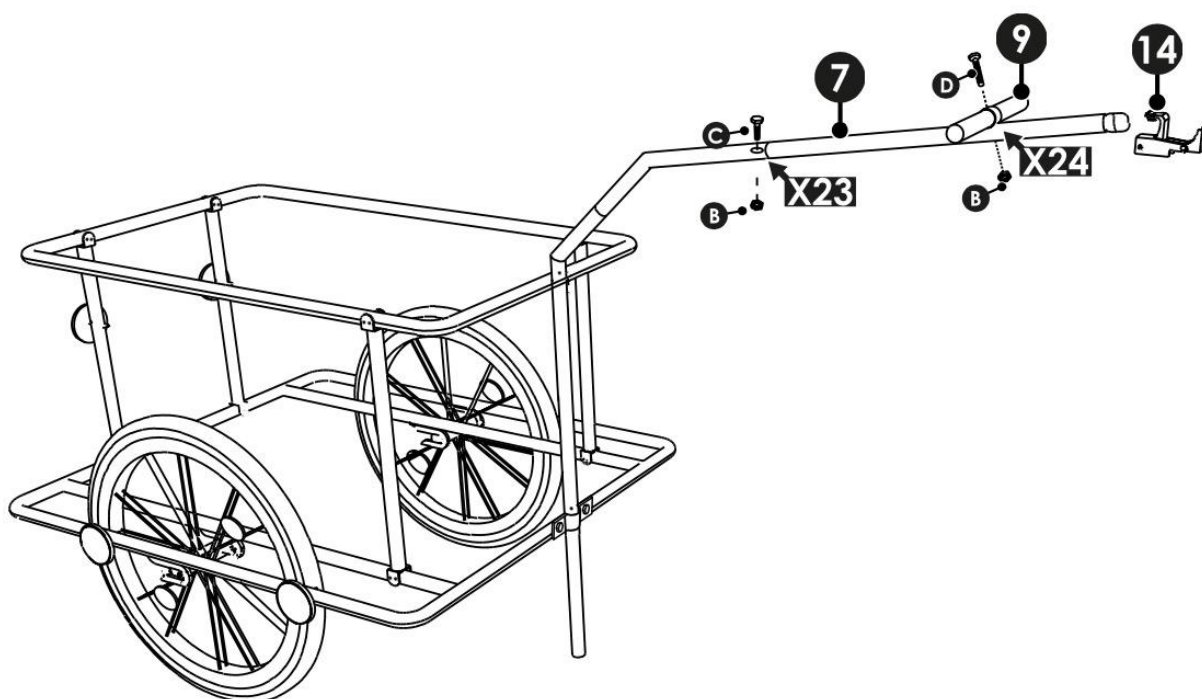
12. Uvoľníte a odstránite šesťhrannú maticu a podložku z podpery nápravy [10].
13. Vložte podperu nápravy do otvoru kolesa [6].
14. Vložte koleso [4] do určených držiakov v bode pripojenia X13.
15. Umiestnite jednu podložku na každú stranu dvoch závitových koncov kolesa [6].
16. Naskrutkujte jednu šesťhrannú maticu na každej strane na dva závitové skrutky kolesa [6].
17. Šesťhranné matice utiahnite kľúčom.
18. Opakujte tieto kroky pre ďalšie koleso [6] v bode pripojenia X14.
19. Vyskúšajte hladký chod kolies. Každé koleso sa musí voľne otáčať.



20. Uvoľnite a odstráňte maticu zadnej odrazky [12].
21. Vložte zadnú odrazku do otvoru v upevňovacom bode X15.
22. Naskrutkujte šesťhrannú maticu na závitový koniec zadnej odrazky [12].
23. Šesťhrannú maticu utiahnite kľúčom.
24. Opakujte tieto kroky pre ďalšiu zadnú odrazku [12] v bode pripojenia X16.
25. Uvoľnite a odstráňte šesťhrannú maticu bočnej odrazky [11].
26. Vložte bočnú odrazku do otvoru v upevňovacom bode X17.
27. Naskrutkujte šesťhrannú maticu na závitový koniec bočnej odrazky [11].
28. Šesťhrannú maticu utiahnite kľúčom.
29. Opakujte tieto kroky pre 3 ďalšie bočné odrazky [11] v upevňovacích bodoch X18 - X20.



30. Pripevnite zadnú časť rukoväte [8] pomocou 2 skrutiek [A] a 2 šesťhranných matic [B] na upevňovací bod X22.
31. Dodatočne pripevnite zadnú časť rukoväte [8] pomocou 2 skrutiek [A] a 2 šesťhranných matic [B] na upevňovacom bode X21.
32. Šesťhrannú maticu utiahnite kľúčom.



33. Zasuňte prednú časť rukoväte [7] do zadnej časti rukoväte [8] v bode pripojenia X23 tak, aby boli otvory nad sebou.
34. Upevnite obe časti pomocou skrutky [C] a šesťhrannej matice [B] v bode pripojenia X23.
35. Nasadte rukoväť [9] na upevňovací otvor v upevňovacom bode X24.
36. Pomocou skrutky [D] a šesťhrannej matice [B] pripevnite rukoväť [9] na upevňovací bod X24.
37. Pripojte ťažné zariadenie [14] k rukoväti.
38. Umiestnite prepravný box [13] do prepravného prívesu.
 - ▶ Prepravný príves je kompletne zmontovaný

5. POUŽITIE

VÝSTRAHA

Nebezpečenstvo poranenia v dôsledku nesprávneho používania.

- ▶ Výrobok používajte podľa účelu, na ktorý je určený.
- ▶ Nenechávajte malé deti bez dozoru s výrobkom.

UPOZORNENIE

Poškodenie.

Použitie chybných dielov môže spôsobiť poškodenie produktu.

- ▶ Nepoužívajte výrobok s chýbajúcimi alebo chybnými časťami.
- ▶ Skontrolujte úplnosť a neporušenosť rozsahu dodávky.

1. Pred každým použitím skontrolujte prepravňý prívies, či nie je poškodený a nemá uvoľnené časti. Uvoľnené časti ihneď utiahnite vhodným nástrojom.
2. Skontrolujte, či sú kolesá pevne usadené a či sa pohybujú hladko.
3. Skontrolujte tlak v pneumatikách. Tlak v pneumatikách by mal byť 2 - 2,8 bar.

5.1 Namontovanie ťažného zariadenia na bicykel

Upozornenie: Ťažné zariadenie príviesu, ktoré je súčasťou dodávky, vyžaduje štandardnú svorku, ktorá umožňuje namontovanie na sedlovú trubku bicykla.

Poznámka: Ak bicykel nemá svorku sedadla, je potrebné ju zakúpiť. Nie je súčasťou dodávky.

Príklad ilustrácie:



1. Uvoľnite a odstráňte skrutku [3] a šesťhrannú maticu z priloženého ťažného zariadenia.
2. Ak ťažný bicykel nemá sedlovú svorku, umiestnite sedlovú svorku [1] okolo sedlovej trubky na ťažnom bicykli.
3. Držte ťažné zariadenie proti svorke sedadla tak, aby otvory v závese prívesu boli nad vyvrtanými otvormi v svorke sedadla.

Upozornenie: Gulová hlava [2] spojky prívesu musí smerovať nahor.

4. Skrutku [3] prevlečte cez oba vyvrtané otvory.
5. Naskrutkujte šesťhrannú maticu rukou na koniec skrutky.
- 6. Len v prípade, ak bola dodatočne namontovaná svorka sedadla:** Nastavte správnu výšku závesu prepravného prívesu.

Dôležité: Záves prepravného prívesu nesmie byť pripevnený k pneumatike bicykla.

7. Utiahnite skrutku [3] pomocou vhodného šesťhranného kľúča.
- Ťažné zariadenie je namontované na bicykli.

5.2 Obsluha prívesu na bicykel

1. Príves naložte rovnomerne po celej prepravnej ploche. Pri nakladaní dbajte na maximálnu povolenú hmotnosť zaťaženia. (uvedené v časti technický popis)
2. Premiestnite príves pomocou dodaných prepravných rukovätí.
3. Pohybujte s prívesom rýchlosťou chôdze.

5.3 Prevádzka prívesu za bicyklom

UPOZORNENIE

Poškodenie.

Ak sa bicykel prevráti, môže dôjsť k zraneniu a poškodeniu produktu.

- Na bicykli používajte stabilný bočný stojan.
- Po preprave oddelte prepravný príves od bicykla.

Poznámka: Na ťahanie prívesu s bicyklom potrebujete štandardné ťažné zariadenie, ktoré sa zvyčajne montuje na sedlovú trubku. Ak si nie ste istí, obráťte sa na špecializovaného predajcu bicyklov.

Poznámka: Odporúča sa, aby bol váš bicykel vybavený spätnými zrkadlami na zabezpečenie optimálnej viditeľnosti dozadu.

1. Pred začiatkom jazdy skontrolujte bicykel, či nie je poškodený.
2. Skontrolujte správnu funkciu bŕzd.
3. Pripojte prepravný príves k ťažnému zariadeniu na bicykli.
4. Skontrolujte, či je ťažné zariadenie bezpečne a pevne pripojené.
5. Skontrolujte tlak vzduchu v pneumatikách bicykla.

6. Príves na bicykel naložte rovnomerne po celej prepravnej ploche. Pri nakladaní dbajte na maximálnu povolenú hmotnosť nakladania. (uvedené v časti technický popis)

Jazda s prívesom na bicykel

Poznámka: Jazdné vlastnosti sa pri ťahaní prívesu menia. Precvičte si jazdu s prívesom, prejazd zákrutami, brzdenie, najmä núdzové brzdenie. Jazdu z kopca a stúpanie po ceste, ktorá nie je frekventovaná.

Poznámka: Brzdná dráha sa výrazne predlžuje v mokrých podmienkach a pri jazde z kopca. V týchto prípadoch znížte rýchlosť jazdy. Pri dlhých zjazdoch sa uistite, že sa zatiahnuté brzdy neprehrievajú. Po jazde nechajte brzdy dočasne vychladnúť.

Pri prejazde obrubníkov a iných nerovných povrchov hrozí riziko vymrštenia a prevrátenia prívesu. To platí najmä vtedy, keď je prázdny. Preto sa k takýmto prekážkam približujte obzvlášť opatrne a pomaly. Nikdy nejazdite s prívesom po schodoch, alebo eskalátoroch.

Pri manévrovaní dbajte na to, aby uhol medzi bicyklom a prívesom bol vždy väčší ako 90 stupňov. V opačnom prípade by ste mohli poškodiť príves.

6. SKLADOVANIE

1. Ak sa produkt dlhší čas nepoužíva, zakryte ho fóliou.
2. Produkt skladujte na tmavom, chladnom, suchom a dobre vetranom mieste.

7. ČISTENIE

UPOZORNENIE

Poškodenie.

- ▶ Vždy skontrolujte kompatibilitu čistiacich prostriedkov s povrchom prívesu.
- ▶ Používajte iba vlhké čistiace utierky a mäkké kefy.
- ▶ Prach a ľahké nečistoty odstráňte vlhkou handričkou.
- ▶ Na silnejšie nečistoty použite jemný, nehorľavý čistiaci prostriedok.

8. ÚDRŽBA

Pred každou jazdou vždy skontrolujte nasledujúce body:

Skontrolujte celkový stav prívesu. Príves je možné používať len v perfektnom stave.

Skrutky a nástavce

Skontrolujte, či sa neuvoľnili skrutky a príslušenstvo. Ak sa skrutky uvoľnia, utiahnite ich pomocou vhodného nástroja.

Ťažné zariadenie a spojka

Skontrolujte ťažné zariadenie a spojku, či nie sú poškodené a či sú správne namontované.

Kolesá

Skontrolujte kolesá, či nie sú poškodené. Skontrolujte aj ich tlak.

System osvetlenia

Skontrolujte, či nie sú poškodené odrazky. Skontrolujte tiež, či sú odrazky správne a pevne usadené.

Zaťaženie

Skontrolujte či zaťaženie neprekračuje maximálnu povolenú hmotnosť nákladu. (uvedené v časti technický popis)

Bicykel

Skontrolujte, či ťažný bicykel nie je poškodený.

Mesačne

Každý mesiac skontrolujte kolesá, či nie sú poškodené. Skontrolujte tlak vzduchu a hĺbku dezénu každého kolesa.

Ročne

Raz ročne nechajte vykonať kompletnú údržbu v odbornej dielni.

9. OPRAVA

UPOZORNENIE

Poškodenie.

- ▶ Opravu nechajte vykonať len výrobcom, alebo vyškoleným odborným personálom.
- ▶ Používajte iba náhradné diely schválené výrobcom.

10. DEMONTÁŽ

UPOZORNENIE

Nesprávnou demontážou môžete produkt poškodiť.

- ▶ Výrobok úplne a bezpečne rozoberte.
- ▶ Demontujte výrobok za pomoci druhej osoby.

1. Demontujte výrobok v opačnom poradí montáže, pozri časť „Montáž“.

11. Technické údaje

Model: prepravný prívies / prívies na bicykel 90 litrov	
Údaj	Hodnota
číslo položky	21074
objem úložného boxu	90 l
veľkosť kolies	Ø 395 x 48 mm
tlak kolies	2 - 2,8 bar
maximálne povolené zaťaženie pri ručnom ťahaní	80 kg
maximálna povolená rýchlosť pri ručnom ťahaní	5 km/h
maximálne povolené zaťaženie pri ťahaní za bicyklom	40 kg
maximálna povolená rýchlosť pri ťahaní za bicyklom	20 km/h
pohotovostná hmotnosť	10,7 kg
environmentálne podmienky	- 5 až 40 °C
relatívna vlhkosť	0 - 80 %

Celkové rozmery	
Šírka	64 cm
Dĺžka (vrátane ťažného zariadenia)	152 cm
Výška (vrátane ťažného zariadenia)	93 cm

Rozmery plastového boxu	
Šírka	50 cm
Dĺžka	78 cm
Výška	30 cm

LIKVIDÁCIA

Pokyny na likvidáciu

Prosím, oboznámte sa s usmerneniami a normami pre správnu likvidáciu obalov platnými vo vašom regióne. Obal môže čiastočne pozostávať z plastových sáčkov - v tejto súvislosti dbajte na osobitnú opatnosť, aby na ne nedosiahli deti. Hrozí nebezpečenstvo udusení!

Likvidácia odpadových zariadení

Zariadenie musí byť zlikvidované v súlade s pravidlami a predpismi miestnej likvidácie odpadov.


Význam symbolu „smetného koša“





Chráňte naše životné prostredie. Elektrické spotrebiče nepatria do komunálneho odpadu. Využite určené zberné miesta pre likvidáciu elektrických zariadení a odovzdajte svoje elektrické a elektronické zariadenia, ktoré už nepoužívate. Pomôžete tak zabezpečiť, že potenciálne vplyvy nesprávnej likvidácie na životné prostredie a ľudské zdravie budú minimalizované.

Prispejte teda k recyklácii a iným formám zhodnocovania odpadových elektrických a elektronických zariadení. Informácie o miestach, kde môžete zariadenia zlikvidovať, nájdete u miestnych orgánov alebo miestnej samosprávy.

POZOR! Dbejte na bezpečnostní a montážní pokyny, aby se předešlo riziku poranění resp. poškození produktu.

 **Důležité:** Pozorně si přečtěte tyto pokyny a uschovejte si je k přečtení na později. Pokud v budoucnu dáte tento produkt někomu jinému, prosím nezapomeňte předat i tento návod.

 Malé části a plastové vrecká uchovávejte mimo dosahu dětí. Nebezpečenstvo udusení!

 Zkontrolujte všechny prvky, součásti a díly, zda nejsou poškozeny. I přes pečlivé kontroly se může stát, že i ten nejlepší produkt se během přepravy poškodí. V případě poškození nás prosím kontaktujte. Chybné díly mohou ohrozit vaše zdraví.

 Výrobek nikdy neupravujte! Změny anulují záruku.

K čištění nepoužívejte agresivní čisticí prostředky, nebo bělidla.

1 BEZPEČNOST

- ▶ Přečtěte si pozorně tento dokument.
- ▶ Dodržujte všechny bezpečnostní pokyny v tomto dokumentu a na produktu.
- ▶ Produkt používejte pouze v technicky bezvadném stavu.

1.1 Používejte podle určení

Produkt byl vyvinut výhradně pro soukromé použití.

- ▶ Produkt používejte pouze pro přepravu předmětů za kolem nebo pěšky po zpevněných cestách.
- ▶ Produkt se smí používat pouze s jízdním kolem, které je v bezvadném stavu a schváleno podle pravidel silničního provozu.
- ▶ Produkt používejte pouze se správně fungujícím červeným zadním osvětlením.
- ▶ Produkt používejte při zhoršené viditelnosti, za soumraku nebo ve tmě jen se zapnutým osvětlením.
- ▶ Při tažení za kolem vždy noste ochranné pomůcky, minimálně ochrannou cyklistickou přilbu.
- ▶ Při jízdě na kole dodržujte předpisy silničního provozu nebo předpisy platné ve vaší zemi.

Jakékoli jiné použití se považuje za nesprávné použití a může vést k vážnému zranění osob a poškození majetku. Za nedodržení pokynů a z toho vyplývající škody na zdraví a věcech nepřebíráme žádnou odpovědnost.

1.2 Nesprávné použití

Produkt není určen ke komerčním účelům.

- ▶ Produkt nesmí být používán jako nástroj pro hraní pro děti.
- ▶ Produkt nesmí sloužit k přepravě osob nebo zvířat.
- ▶ Produkt se smí pohybovat pouze s maximální rychlostí 20 km/h během tažení kolem, nebo 5 km/h během ručního tahání.
- ▶ Produkt používejte pouze v plném vědomí svých fyzických, psychických a sensorických schopností.
- ▶ Produkt nesmí být používán pod vlivem omamujících nebo uklidňujících látek, jako jsou alkohol, drogy nebo silné léky.

1.3 Cílová skupina

Uživatelé jsou dospělí a děti ve věku 3 let a starší pod dohledem dospělé osoby, která si přečetla a porozuměla pokynům k použití a etiketám na produktu. Jen tito lidé mohou produkt používat.

Osoby s fyzickými nebo mentálními omezeními mohou produkt používat pouze pod dohledem dospělého.

Montáž, demontáž, údržba a čištění nesmí být prováděny dětmi.

Návod k obsluze a montáž přívěsu na kolo

Kvalifikovaný personál tvoří lidé s technickým vzděláním, jako jsou vyučení řemeslníci, obráběči kovů atp.

1.4 Stupně varování

NEBEZPEČÍ

Upozornění na nebezpečí, které může při ignorování opatření okamžitě vést ke smrti nebo vážným zraněním.

VAROVÁNÍ

Upozornění na nebezpečí, které může při ignorování opatření vést ke smrti nebo vážným zraněním.

VÝSTRAHA

Upozornění na nebezpečí, které může při ignorování opatření vést ke zraněním.

UPOZORNĚNÍ

Upozornění na nebezpečí, které může při ignorování opatření vést k materiálním škodám.

1.5 Symboly



Tento symbol naznačuje, že uživatel by si měl před použitím produktu přečíst a pochopit návod k použití.

A-Z / 1-N

Tento symbol označuje součástku, která se nachází na ilustraci.

1.6 Bezpečnostní pokyny

VAROVÁNÍ

Riziko nehody.

Během tažení za kolem může přetížení a/nebo nesprávně umístěný náklad způsobit vážná zranění.

- ▶ Rovnoměrně rozdělte náklad na přepravní plochu.
- ▶ Zvolte těžiště co nejnižší.
- ▶ Zajistěte náklad proti spadnutí, nebo ztrátě během přepravy.
- ▶ Nepřekračujte maximální povolenou hmotnost nákladu. (uvedeno v části technický popis)
- ▶ Zajistěte náklad proti vypadnutí, například pomocí napínacích popruhů.

Při tažení za kolem může kývání způsobit vážná zranění.

- ▶ Dodržujte maximální rychlost během přepravy. (uvedeno v části technický popis)
- ▶ Jezděte předvídativě a bezpečně. Osoby s nízkou hmotností by měly věnovat zvláštní pozornost ostrážitě jízdě, protože existuje větší riziko, že se při brzdění přívěs začne kývat.
- ▶ Nepřejíždějte zatáčkou vysokou rychlostí. Před průjezdem zatáčkou zpomalte.
- ▶ Nouzové brzdění provádějte pouze v nebezpečných situacích.
- ▶ Produkt nepoužívejte na sněhu, ledu nebo námraze.

UPOZORNENIE

Poškození.

Úprava produktu může vést ke zraněním a škodám na produktu.

- ▶ Produkt používejte pouze s dodanými originálními díly a v jejich původním stavu.
- ▶ Používejte pouze náhradní díly schválené výrobcem.



- ▶ *Neupevňujte na produkt žádná dodatečná břemena.*

Předměty zachycené v kolech mohou způsobit materiální škody.

- ▶ *Volné předměty, jako jsou pásy nebo oblečení, bezpečně upevněte.*
- ▶ *Dbejte na to, aby napínací popruhy příliš nevyčnivaly, aby se nemohly zachytit.*

2. VYBALENÍ A KONTROLA

2.1 Rozbalení produktu

VAROVÁNÍ

Nebezpečí udušení obalovým materiálem a spolknutí malých částí.

- ▶ *Obalový materiál ihned zlikvidujte v souladu s předpisy o domácím odpadu.*
- ▶ *Malé části uchovávejte mimo dosah dětí.*

UPOZORNĚNÍ

Poškození.

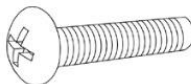

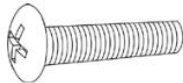
Použití ostrých předmětů k otevření obalu může poškodit produkt.

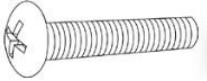






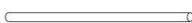

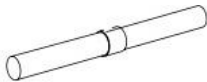




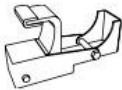
- ▶ *Nepoužívejte ostré předměty, jako jsou nůžky, nože nebo otvírače listů k otevření obalu.*

- 1. Opatrně ručně odlepte lepicí pásy.*
- 2. Otevřete krabici.*
- 3. Opatrně vyjměte všechny díly z krabice.*
- 4. Položte díly vedle sebe na volný, měkký a rovný povrch.*

2.2 Zkontrolujte rozsah dodávky

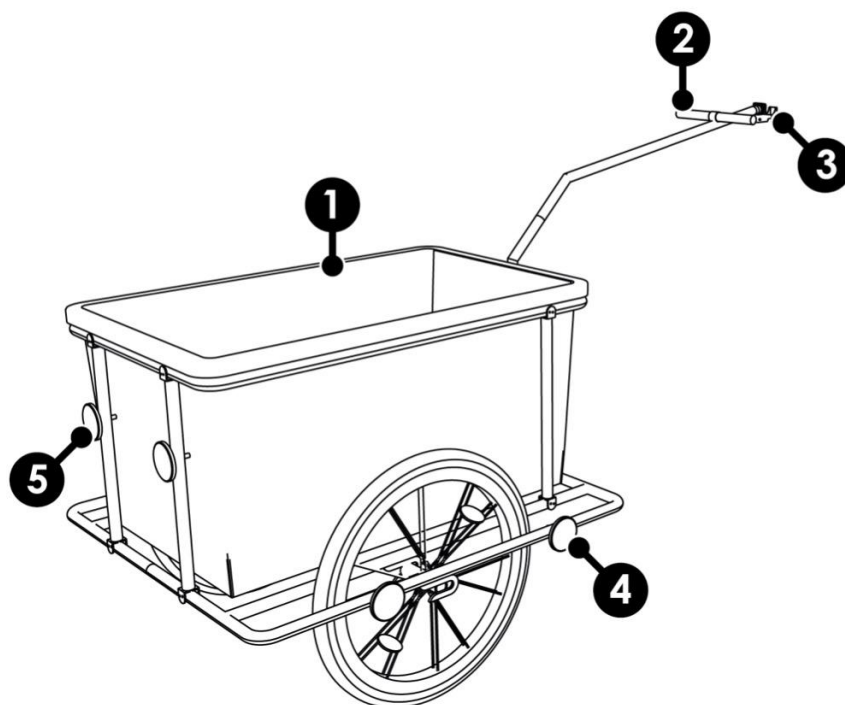
V ceně je zahrnut následující rozsah dodávky:

Symbol	Popis	Obr.	Číslo položky.	Počet ks.
A	šroub		2107420	22
B	šestihhranná matice pro šroub M6		2107424	24
C	šroub pro M6 x 45 mm		2107439	1

D	šroub pro rukojeť M6 x 55 mm		2107440	1
1	trubkový rám A dolní		2107441	1
2	trubkový rám B dolní		2107442	1
3	trubkový rám A horní		2107443	1
4	trubkový rám B horní		2107444	1
5	vertikální vzpěra trubkového rámu		2107445	4
6	koleso		2107446	2
7	tyč přední		2107447	1
8	tyč zadní		2107448	1
9	rukojeť		2107436	1
10	vzpěra nápravy včetně 2 podložek a 2 matic		2107431	2
11	zadní odrazka včetně matice, červená		2107432	2
12	boční odrazka včetně matice, oranžová		2107434	4
13	přepravní box 90 l		2107430	1
14	tažné zařízení		2107433	1

3. POPIS A FUNKCE

Tento produkt je pneumatický přepravní přívěs na kolo s odnímatelným plastovým boxem, odrazkami, tažným zařízením a rukojetí. Rám přívěsu je vyroben z matné černé ocelové trubky s práškovým nástřikem. Je vybaven tažným zařízením, které se přichytí k sedlové trubce pomocí svorky.



Číslo – Popis

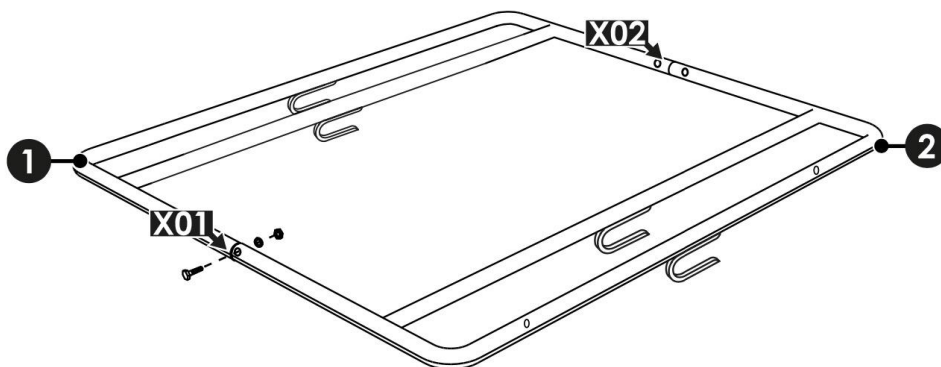
- 1 - přepravní box o objemu 90 litrů pro přepravu předmětů.
- 2 - přepravní rukojeť pro ruční tlačení.
- 3 - tažné zařízení pro připojení ke kole.
- 4 - oranžové boční odrazky pro lepší identifikaci přepravního přívěsu pro ostatní účastníky silničního provozu.
- 5 - červené zadní odrazky pro lepší identifikaci přepravního přívěsu pro ostatní účastníky silničního provozu.

4. MONTÁŽ

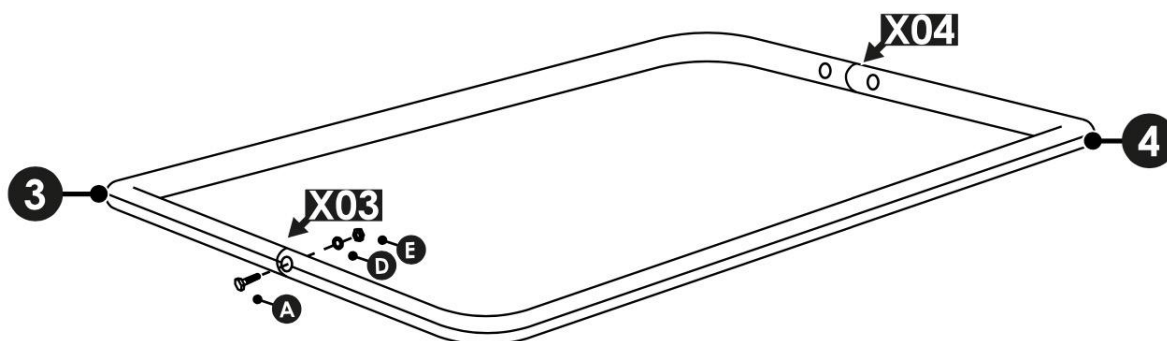
UPOZORNĚNÍ

Poškození.

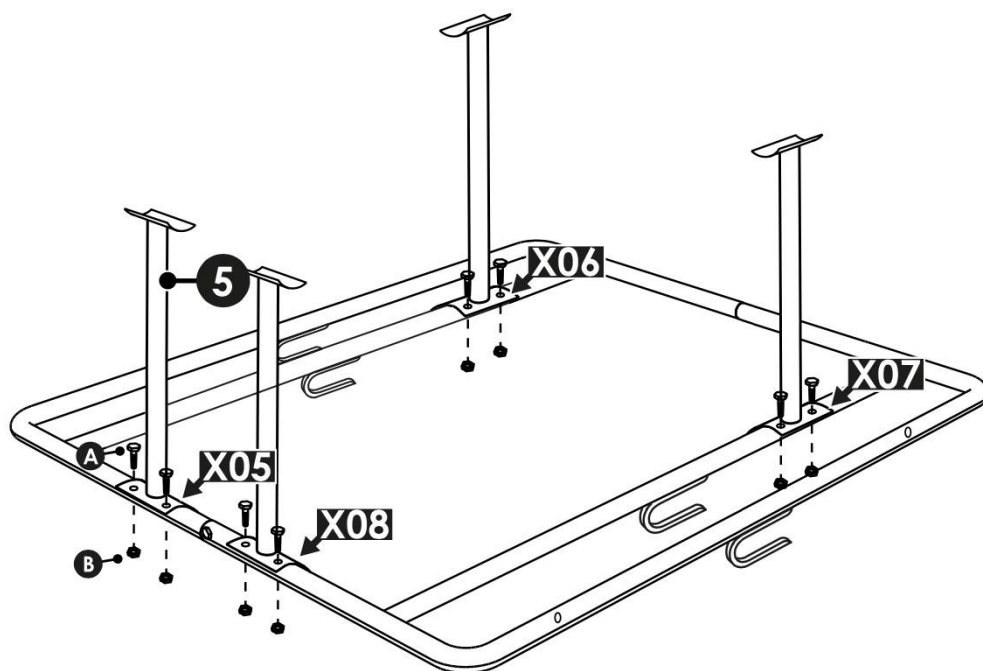
- ▶ Výrobek smontujte úplně a bezpečně.
- ▶ Při montáži nepoužívejte elektrické šroubováky.
- ▶ Šrouby nešroubujte do vyvrtaných otvorů pod úhlem nebo silou.



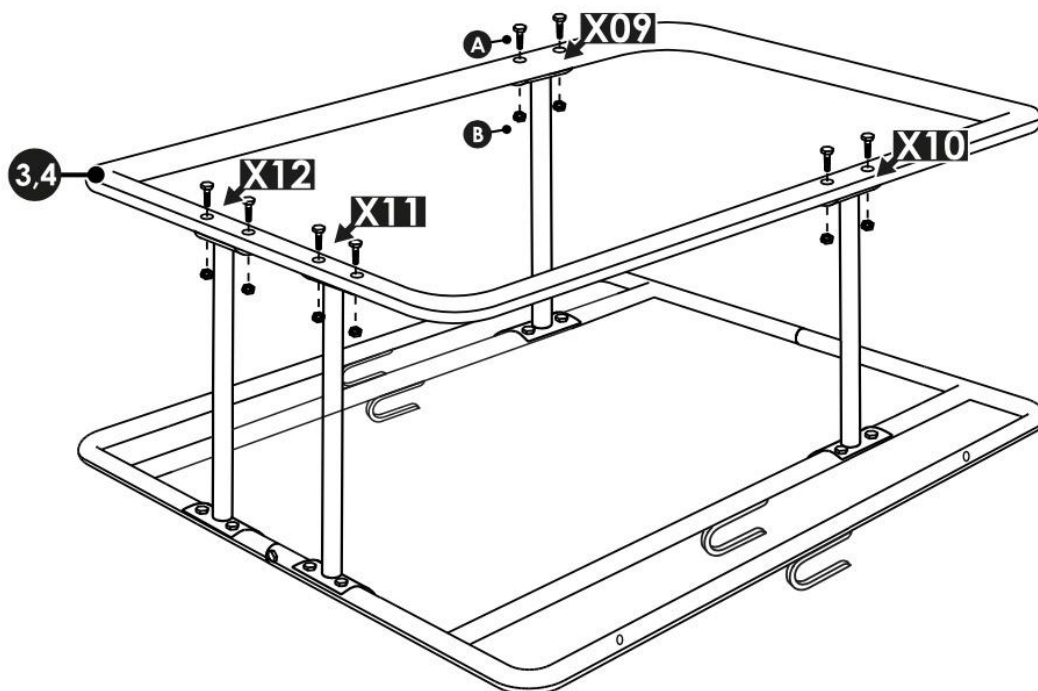
1. Při montáži použijte měkký povrch, například balící krabici.
2. Umístěte spodní rám A [1] a spodní rám B [2] na připevňovací body X01 - X02 tak, aby byly otvory na sobě.
3. Oba rámečky upevníte pomocí šroubu [A] a šestihřanné matice [B] na připevňovacím bodě X01.



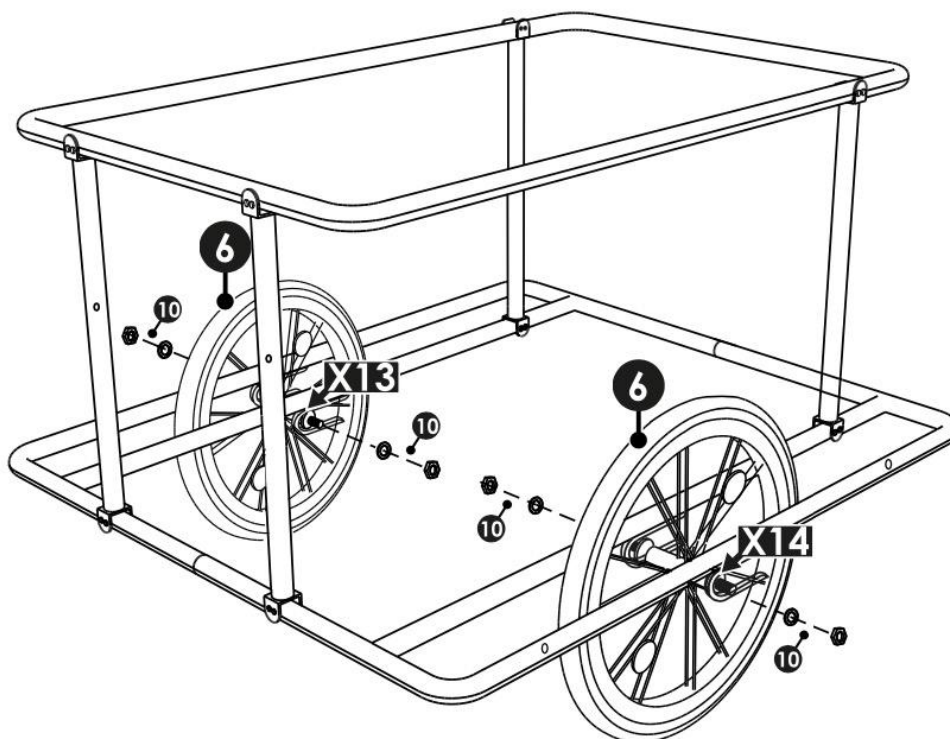
4. Nasuňte horní rám A [3] a horní rám B [4] na upevňovací body X03 - X04 a spojte tak, aby otvory byly nad sebou.
5. Upevněte oba rámy pomocí šroubu [A] a šestihřanné matice [B] v bodě připojení X03.



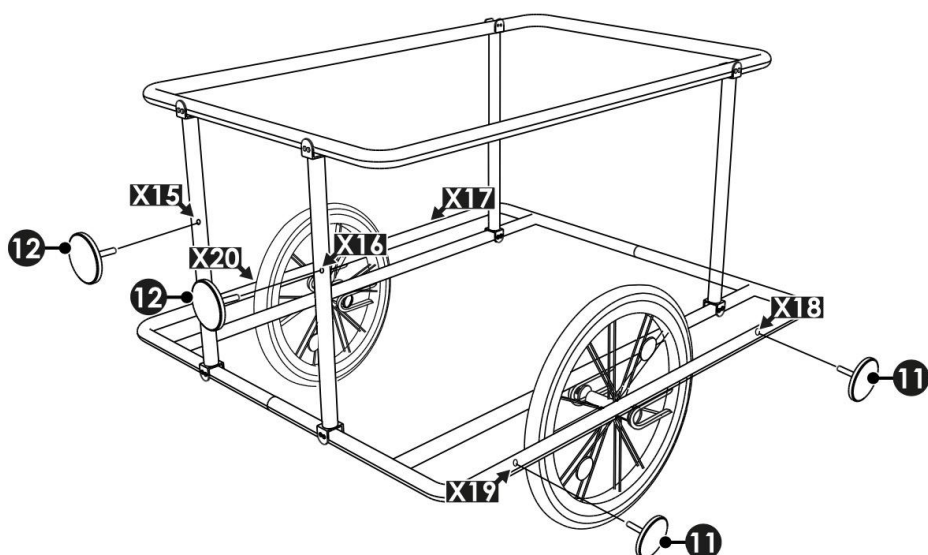
6. Umístěte svislou vzpěru rámu [5] na 2 otvory v bodě připojení X05.
7. Pomocí 2 šroubů [A] a šestihranné matice [B] připevněte svislou vzpěru [5] na upevňovací bod X05.
8. Opakujte tyto kroky pro 3 další svislé vzpěry [5] na upevňovacích bodech X06 - X08.



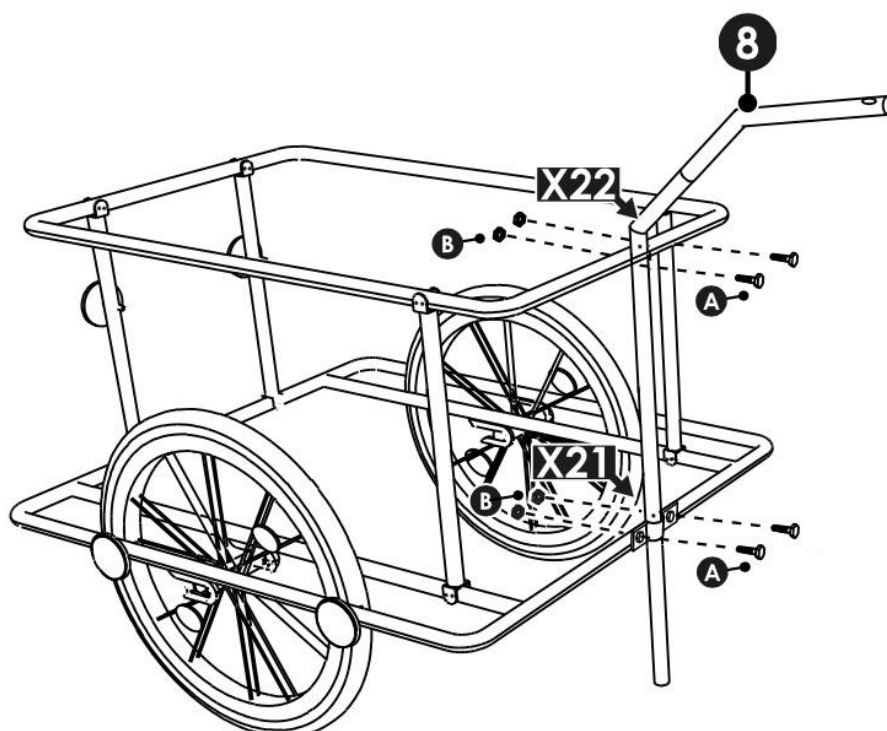
9. Nasadte předtím smontovaný horní trubkový rám [3, 4] na svislé vzpěry [5].
10. Připevněte horní trubkový rám [3, 4] k upevňovacímu bodu X09 pomocí 2 šroubů [A] a 2 šestihranných matic [B].
11. Opakujte tyto kroky pro upevňovací body X10 - X12.



12. Uvolněte a odstraňte šestihrannou matici a podložku z podpěry nápravy [10].
13. Vložte podpěru nápravy do otvoru kola [6].
14. Vložte kolo [4] do určených držáků v bodě připojení X13.
15. Umístěte jednu podložku na každou stranu dvou závitových konců kola [6].
16. Našroubujte jednu šestihrannou matici na každé straně na dva závitové šrouby kola [6].
17. Šestihranné matice utáhněte klíčem.
18. Opakujte tyto kroky pro další kolo [6] v bodě připojení X14.
19. Vyzkoušejte hladký chod kol. Každé kolo se musí volně otáčet.



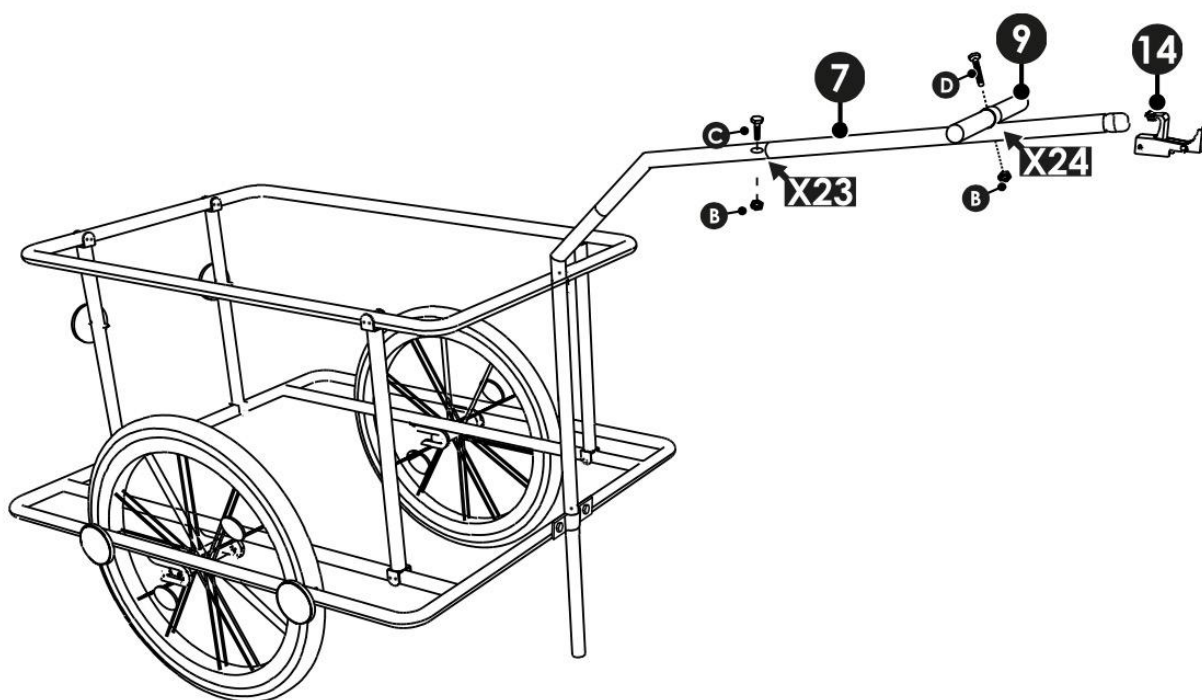
20. Uvolněte a odstraňte matici zadní odrazky [12].
21. Vložte zadní odrazku do otvoru v upevňovacím bodě X15.
22. Našroubujte šestihrannou matici na závitový konec zadní odrazky [12].
23. Šestihrannou matici utáhněte klíčem.
24. Opakujte tyto kroky pro další zadní odrazku [12] v bodě připojení X16.
25. Uvolněte a odstraňte šestihrannou matici boční odrazky [11].
26. Vložte boční odrazku do otvoru v upevňovacím bodě X17.
27. Našroubujte šestihrannou matici na závitový konec boční odrazky [11].
28. Šestihrannou matici utáhněte klíčem.
29. Opakujte tyto kroky pro 3 další boční odrazky [11] v upevňovacích bodech X18 - X20.



30. Připevněte zadní část rukojeti [8] pomocí 2 šroubů [A] a 2 šestihránných matic [B] na upevňovací bod X22.

31. Dodatečně připevněte zadní část rukojeti [8] pomocí 2 šroubů [A] a 2 šestihránných matic [B] na upevňovacím bodě X21.

32. Šestihránnou matici utáhněte klíčem.



33. Zasuňte přední část rukojeti [7] do zadní části rukojeti [8] v bodě připojení X23 tak, aby byly otvory nad sebou.
 34. Upevněte obě části pomocí šroubu [C] a šestihranné matice [B] v bodě připojení X23.
 35. Nasadte rukojeť [9] na upevňovací otvor v upevňovacím bodě X24.
 36. Pomocí šroubu [D] a šestihranné matice [B] připevněte rukojeť [9] na upevňovací bod X24.
 37. Připojte tažné zařízení [14] k rukojeti.
 38. Umístěte přepravní box [13] do přepravního přívěsu.
- Přepravní přívěs je kompletně smontován

5. POUŽITÍ

VÝSTRAHA

Nebezpečí poranění v důsledku nesprávného používání.

- Výrobek používejte podle účelu, ke kterému je určen.
- Nenechávejte malé děti bez dozoru s výrobkem.

UPOZORNĚNÍ

Poškození.

Použití vadných dílů může způsobit poškození produktu.

- ▶ *Nepoužívejte výrobek s chybějícími nebo vadnými částmi.*
- ▶ *Zkontrolujte úplnost a neporušenost rozsahu dodávky.*

- 1. Před každým použitím zkontrolujte přepravní přívěs, zda není poškozen a nemá uvolněné části. Uvolněné části ihned utáhněte vhodným nástrojem.*
- 2. Zkontrolujte, zda jsou kola pevně usazena a zda se pohybují hladce.*
- 3. Zkontrolujte tlak v pneumatikách. Tlak v pneumatikách by měl být 2 – 2,8 bar.*

5.1 Namontování tažného zařízení na kolo

Upozornění: Tažné zařízení přívěsu, které je součástí dodávky, vyžaduje standardní svorku, která umožňuje namontování na sedlovou trubku kola.

Poznámka: Pokud kolo nemá svorku sedadla, je třeba ji zakoupit. Není součástí dodávky.

Příklad ilustrace:



1. Uvolněte a odstraňte šroub [3] a šestihrannou matici z přiloženého tažného zařízení.
2. Pokud tažné kolo nemá sedlovou svorku, umístěte sedlovou svorku [1] kolem sedlové trubky na tažném kole.
3. Držte tažné zařízení proti svorce sedadla tak, aby otvory v závěsu přívěsu byly nad vyvrtanými otvory ve svorce sedadla.

Upozornění: Kulová hlava [2] spojky přívěsu musí směřovat nahoru.

4. Šroub [3] provlékněte přes oba vyvrtané otvory.
5. Našroubujte šestihrannou matici rukou na konec šroubu.
6. Pouze v případě, že byla dodatečně namontována svorka sedadla: Nastavte správnou výšku závěsu přepravního přívěsu.

Důležité: Závěs přepravního přívěsu nesmí být připevněn k pneumatice kola.

7. Utáhněte šroub [3] pomocí vhodného šestihranného klíče.

► Tažné zařízení je namontováno na kole.

5.2 Obsluha přívěsu na kolo

1. Přívěs naložte rovnoměrně po celé přepravní ploše. Při nakládání dbejte na maximální povolenou hmotnost zatížení. (uvedeno v části technický popis)
2. Přemístěte přívěs pomocí dodaných přepravních rukojetí.
3. Pohybujte s přívěsem rychlostí chůze.

5.3 Provoz přívěsu za kolem

UPOZORNĚNÍ

Poškození.

Pokud se kolo převrátí, může dojít ke zranění a poškození produktu.

- Na kole používejte stabilní boční stojan.
- Po přepravě oddělte přepravní přívěs od kola.

Poznámka: K tažení přívěsu s kolem potřebujete standardní tažné zařízení, které se obvykle montuje na sedlovou trubku. Pokud si nejste jisti, obraťte se na specializovaného prodejce kol.

Poznámka: Doporučuje se, aby bylo vaše kolo vybaveno zpětnými zrcátky pro zajištění optimální viditelnosti dozadu.

1. Před začátkem jízdy zkontrolujte kolo, zda není poškozeno.
2. Zkontrolujte správnou funkci brzd.
3. Připojte přepravní přívěs k tažnému zařízení na kole.
4. Zkontrolujte, zda je tažné zařízení bezpečně a pevně připojeno.
5. Zkontrolujte tlak vzduchu v pneumatikách kola.
6. Přívěs na kolo naložte rovnoměrně po celé přepravní ploše. Při nakládání dbejte na maximální povolenou hmotnost nakládání. (uvedeno v části technický popis)

Jízda s přívěsem na kolo

Poznámka: Jízdní vlastnosti se při tažení přívěsu mění. Procvičte si jízdu s přívěsem, průjezd zatáčkami, brždění, zejména nouzové brždění. Jízdu z kopce a stoupání po silnici, která není frekventována.

Poznámka: Brzdná dráha se výrazně prodlužuje v mokřích podmínkách a při jízdě z kopce. V těchto případech snižte rychlost jízdy. Při dlouhých sjezdech se ujistěte, že se zatažené brzdy nepřehřívají. Po jízdě nechte brzdy dočasně vychladnout.

Při průjezdu obrubníků a jiných nerovných povrchů hrozí riziko vymrštění a převrácení přívěsu. To platí zejména tehdy, když je prázdný. Proto se k takovým překážkám přibližujte obzvláště opatrně a pomalu. Nikdy nejezděte s přívěsem po schodech nebo eskalátorech.

Při manévrování dbejte na to, aby úhel mezi kolem a přívěsem byl vždy větší než 90 stupňů. V opačném případě byste mohli poškodit přívěs.

6. SKLADOVÁNÍ

1. Pokud se produkt delší dobu nepoužívá, zakryjte jej fólií.
2. Produkt skladujte na tmavém, chladném, suchém a dobře větraném místě.

7. ČIŠTĚNÍ

UPOZORNĚNÍ

Poškození.

- ▶ Vždy zkontrolujte kompatibilitu čisticích prostředků s povrchem přívěsu.
- ▶ Používejte pouze vlhké čisticí utěrky a měkké kartáče.
- ▶ Prach a lehké nečistoty odstraňte vlhkým hadříkem.
- ▶ Na silnější nečistoty použijte jemný, nehořlavý čisticí prostředek.

8. ÚDRŽBA

Před každou jízdou vždy zkontrolujte následující body:

Zkontrolujte celkový stav přívěsu. Přívěs lze používat pouze v perfektním stavu.

Šrouby a nástavce

Zkontrolujte, zda se neuvolnily šrouby a příslušenství. Pokud se šrouby uvolní, utáhněte je pomocí vhodného nástroje.

Tažné zařízení a spojka

Zkontrolujte tažné zařízení a spojku, zda nejsou poškozené a zda jsou správně namontovány.

Kola

Zkontrolujte kola, zda nejsou poškozená. Zkontrolujte také jejich tlak.

System osvětlení

Zkontrolujte, zda nejsou poškozeny odrazky. Zkontrolujte také, zda jsou odrazky správně a pevně usazeny.

Zatížení

Zkontrolujte, zda zatížení nepřekračuje maximální povolenou hmotnost nákladu. (uvedeno v části technický popis)

Kolo

Zkontrolujte, zda tažné kolo není poškozeno.

Měsíčně

Každý měsíc zkontrolujte kola, zda nejsou poškozená. Zkontrolujte tlak vzduchu a hloubku dezénu každého kola.

Ročně

Jednou ročně nechte provést kompletní údržbu v odborné dílně.

9. OPRAVA

UPOZORNĚNÍ

Poškození.

- ▶ Opravu nechte provést pouze výrobcem nebo vyškoleným odborným personálem.
- ▶ Používejte pouze náhradní díly schválené výrobcem.

10. DEMONTÁŽ

UPOZORNĚNÍ

Nesprávnou demontáží můžete produkt poškodit.

- ▶ Výrobek zcela a bezpečně rozeberte.
- ▶ Demontujte výrobek za pomoci druhé osoby.

1. Demontujte výrobek v opačném pořadí montáže, viz část „Montáž“.

11. Technické údaje

Model: přepravní přívěs / přívěs na kolo 90 litrů	
Údaj	Hodnota
číslo položky	21074
objem úložného boxu	90 l
velikost kol	Ø 395 x 48 mm
tlak kol	2 - 2,8 bar
maximální povolené zatížení při ručním tažení	80 kg
maximální povolené zatížení při ručním tažení	5 km/h
maximální povolené zatížení při tahání za kolem	40 kg
maximální povolená rychlost při tahání za kolem	20 km/h
pohotovostní hmotnost	10,7 kg
environmentální podmínky	- 5 až 40 °C
relativní vlhkost	0 - 80 %

Celkové rozměry	
Šířka	64 cm
Délka (včetně tažného zařízení)	152 cm
Výška (včetně tažného zařízení)	93 cm

Rozměry plastového boxu	
Šířka	50 cm
Délka	78 cm
Výška	30 cm

LIKVIDACE

Pokyny k likvidaci

Prosím, seznamte se s pokyny a normami pro správnou likvidaci obalů platnými ve vašem regionu. Obal může částečně sestávat z plastových sáčků - v této souvislosti dbejte zvláštní opatrnosti, aby na ně nedosáhly děti. Hrozí nebezpečí udušení!

Likvidace odpadních zařízení

Zařízení musí být zlikvidováno v souladu s pravidly a předpisy místní likvidace odpadů.


Význam symbolu „smetného koše“





Chraňte naše životní prostředí. Elektrické spotřebiče nepatří do komunálního odpadu. Využijte určená sběrná místa pro likvidaci elektrických zařízení a předejte svá elektrická a elektronická zařízení, která již nepoužíváte. Pomůžete tak zajistit, že potenciální vlivy nesprávné likvidace na životní prostředí a lidské zdraví budou minimalizovány.


Přispějte tedy k recyklaci a jiným formám zhodnocování odpadních elektrických a elektronických zařízení. Informace o místech, kde můžete zařízení zlikvidovat, naleznete u místních orgánů nebo místní samosprávy.

FIGYELMEZTETÉS! Tartsa be a biztonsági és telepítési utasításokat, hogy elkerülje a sérülés vagy a termék károsodásának kockázatát.

 **Fontos:** Olvassa el figyelmesen ezeket az utasításokat, és őrizze meg a későbbi használathoz. Ha a jövőben másnak adja át ezt a terméket, kérjük, ne feledje, hogy ezeket az utasításokat is továbbadja.

 Tartsa az apró alkatrészeket és a műanyag zacskókat gyermekek elől elzárva. Fulladásveszély!

 Ellenőrizzen minden elemet, komponenst és alkatrészt sérülések szempontjából. A gondos ellenőrzés ellenére még a legjobb termék is megsérülhet szállítás közben. Sérülés esetén kérjük, vegye fel velünk a kapcsolatot. A hibás alkatrészek veszélyeztethetik az Ön egészségét.

 Soha ne módosítsa a terméket! A módosítások érvénytelenítik a garanciát. Tisztításhoz használjon ne használjon agresszív tisztítószereket vagy fehérítőket.

1. BIZTONSÁG

- ▶ Kérjük, figyelmesen olvassa el ezt a dokumentumot.
- ▶ Kövesse az ebben a dokumentumban és a terméken található összes biztonsági utasítást.
- ▶ Csak műszakilag kifogástalan állapotban használja a terméket.

1.1 Rendeltetésszerű használat

A terméket kizárólag magánhasználatra fejlesztették ki.

- ▶ A terméket kizárólag kerékpár mögött vagy gyalogosan, aszfaltozott utakon történő szállításra használja.
- ▶ A termék csak kifogástalan állapotú és a közúti közlekedési szabályok szerint engedélyezett kerékpárral használható.
- ▶ Csak megfelelően működő piros hátsó megvilágítással használja a terméket.
- ▶ A terméket rossz látási viszonyok között, szürkületben vagy sötétben csak bekapcsolt lámpával használja.
- ▶ Kerékpárhúzásakor mindig viseljen védőfelszerelést, legalább kerékpáros védősisakot.
- ▶ Kerékpározás közben kérjük, tartsa be az Ön országában érvényes közúti közlekedési szabályokat és előírásokat.

Minden más használat visszaélésnek minősül, és súlyos személyi sérülésekhez és anyagi károkhoz vezethet. Nem vállalunk felelősséget az utasítások be nem tartásáért és az ebből eredő egészségügyi és anyagi károkért.

1.2 Helytelen használat

A termék nem kereskedelmi célokra készült.

- ▶ A termék nem használható gyermekek számára játékeszközként.
- ▶ A termék nem használható személyek vagy állatok szállítására.
- ▶ A terméket kerékpárral vontatva legfeljebb 20 km/h, kézzel vontatva legfeljebb 5 km/h sebességgel szabad mozgatni.
- ▶ A terméket csak akkor használja, ha fizikai, szellemi és érzékszervi képességeinek teljes birtokában van.
- ▶ A termék nem használható bódító vagy nyugtató hatású anyagok, például alkohol, kábítószeres vagy erős gyógyszerek hatása alatt.

1.3 Célcsoport

A felhasználók felnőttek és 3 éves vagy idősebb gyermekek, akik olyan felnőtt felügyelete alatt állnak, aki elolvasta és megértette a terméken található használati utasítást és címkéket. Csak ezek a személyek használhatják a terméket.

Fizikai vagy szellemi korlátozásokkal rendelkező személyek csak felnőtt felügyelete mellett használhatják a terméket.

A beszerelést, szétszerelést, karbantartást és tisztítást gyermekek nem végezhetik.

Használati és összeszerelési útmutató a kerékpár utánfutóhoz

A szakképzett személyzet műszaki végzettséggel rendelkező személyekből áll, például szakmunkásokból, fémművesekből stb.

1.4 Figyelmeztetési fokozatok

VESZÉLYFORRÁSOK

Figyelmeztetés a veszélyre, amely az óvintézkedések figyelmen kívül hagyása esetén azonnal halálhoz vagy súlyos sérüléshez vezethet.

FIGYELMEZTETÉS

Figyelmeztetés a veszélyekre, amelyek az óvintézkedések figyelmen kívül hagyása esetén halálhoz vagy súlyos sérüléshez vezethetnek.

FELHÍVÁS

Figyelmeztetés a veszélyekre, amelyek az óvintézkedések figyelmen kívül hagyása esetén sérüléshez vezethetnek.

FELSZÓLÍTÁS

Figyelmeztetés a veszélyekre, amelyek az intézkedések figyelmen kívül hagyása esetén anyagi károkat okozhatnak.

1.5 Szimbólumok



Ez a szimbólum azt jelzi, hogy a felhasználónak a termék használata előtt el kell olvasnia és meg kell értenie a használati utasítást.

A-Z / 1-N

Ez a szimbólum az ábrán látható alkatrészt azonosítja.

1.6 Biztonsági előírások

FIGYELMEZTETÉS

Balesetveszély!

A túlterhelés és/vagy a nem megfelelően elhelyezett rakomány súlyos sérüléseket okozhat kerékpár vontatásakor.

- ▶ A rakományt egyenletesen ossza el a szállítási területen.
- ▶ Helyezze a súlypontot a lehető legalacsonyabbra.
- ▶ Biztosítsa a rakományt a szállítás közbeni leesés vagy elvesztés ellen.
- ▶ Ne lépje túl a megengedett maximális terhelési súlyt. (a műszaki leírás részben felsoroltak szerint)
- ▶ Biztosítsa a rakományt kiesés ellen, pl. feszítő hevederekkel.

Kerékpárhúzáskor a billegés súlyos sérüléseket okozhat.

- ▶ A szállítás során tartsa be a maximális sebességet (a műszaki leírás részben szerepel).
- ▶ Vezessen kiszámíthatóan és biztonságosan. A könnyűsúlyúaknak fokozottan ügyelniük kell az éber vezetésre, mivel fékezéskor nagyobb a pótkocsi megingásának veszélye.
- ▶ Ne menjen nagy sebességgel kanyarban. Lassítson le a kanyarban való áthaladás előtt.
- ▶ Csak veszélyes helyzetekben végezzen vészfékezést.
- ▶ Ne használja a terméket havon, jégen vagy fagyban.

FELSZÓLÍTÁS

Károsodás.

A termék módosítása sérülésekhez és a termék károsodásához vezethet.

- ▶ A terméket csak a mellékelt eredeti alkatrészekkel és azok eredeti állapotában használja.
- ▶ Csak a gyártó által jóváhagyott pótalkatrészeket használjon.
- ▶ Ne csatlakoztasson további terheket a termékhez.

A kerekekbe akadt tárgyak anyagi károkat okozhatnak.

- ▶ Rögzítse biztonságosan a laza tárgyakat, például az öveket vagy a ruhákat.
- ▶ Ügyeljen arra, hogy a feszítőpántok ne álljanak túlságosan ki, hogy ne tudjanak beakadni.

2. KICSOMAGOLÁS ÉS ELLENŐRZÉS

2.1 A termék kicsomagolása

FIGYELMEZTETÉS

Fulladásveszély a csomagolóanyagtól és az apró részek lenyelésétől.

- ▶ A csomagolóanyagot a háztartási hulladékra vonatkozó előírásoknak megfelelően azonnal ártalmatlanítsa.
- ▶ Tartsa az apró alkatrészeket gyermekek elől elzárva.

FELSZÓLÍTÁS

Károsodás.

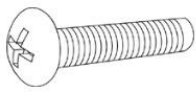

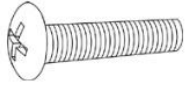
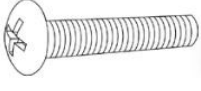
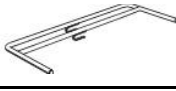

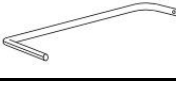

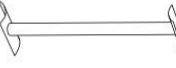

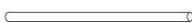

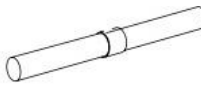

A csomagolás éles tárgyakkal történő felnyitása károsíthatja a terméket.




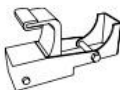
- ▶ Ne használjon éles tárgyakat, például ollót, kést vagy levélbontót a csomagolás kinyitásához.

1. Óvatosan, kézzel húzza le a ragasztószalagokat.
2. Nyissa ki a dobozt.
3. Óvatosan vegye ki az összes alkatrészt a dobozból.
4. Fektesse az alkatrészeket egymás mellé egy laza, puha és sík felületre.

2.2 Ellenőrizze a szállítmány tartalmát

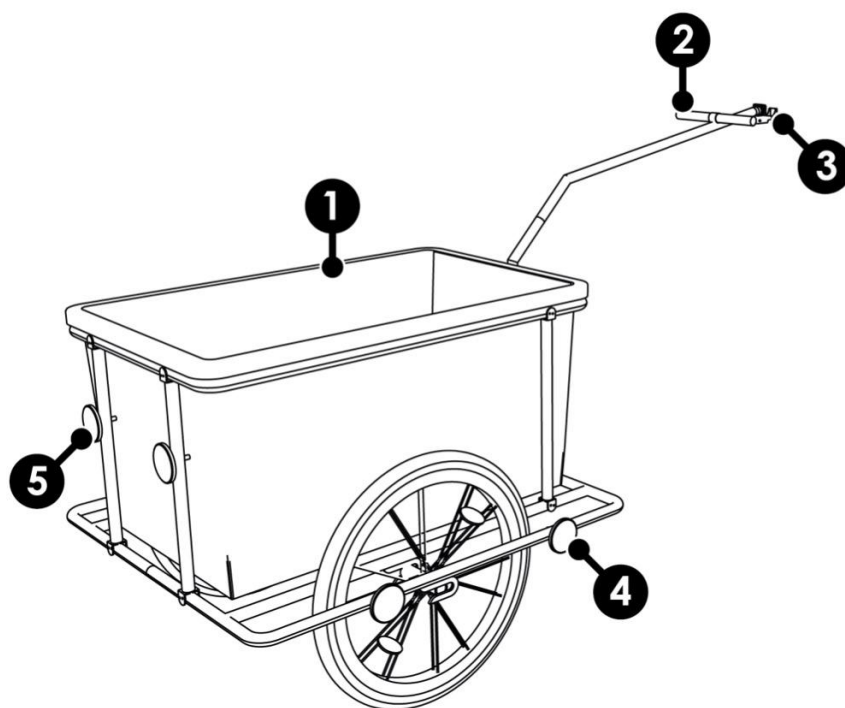
Az ár a következő szállítási terjedelmet tartalmazza:

Symbol	Popis	Obr.	Číslo položky.	Počet ks.
A	csavar		2107420	22
B	hatszögletű anya M6 csavarhoz		2107424	24
C	M6 x 45 mm-es csavar		2107439	1
D	csavar a fogantyúhoz M6 x 55 mm		2107440	1
1	A alsó csőváz		2107441	1
2	B alsó csőváz		2107442	1
3	A felső csőváz		2107443	1
4	B felső csőváz		2107444	1
5	a csőváz függőleges merevítője		2107445	4
6	kerék		2107446	2
7	első rúd		2107447	1
8	hátsó rúd		2107448	1
9	fogantyú		2107436	1
10	tengelytámasz, beleértve 2 alátétet és 2 anyát is		2107431	2

11	hátsó fényvisszaverő anyával együtt, piros		2107432	2
12	oldalsó fényvisszaverő anyával együtt, narancssárga		2107434	4
13	szállító doboz 90 l		2107430	1
14	vontatószerkezet		2107433	1

3. LEÍRÁS ÉS MŰKÖDÉS

Ez a termék egy pneumatikus kerékpárszállító utánfutó levehető műanyag dobozzal, fényvisszaverőkkel, vontatószerkezettel és fogantyúval. Az utánfutó váza matt fekete porszórt acélcsőből készült. Vontatószerkezettel van felszerelve, amely egy bilincssel rögzíthető az ötödik kerékcsőhöz.



Szám - Leírás

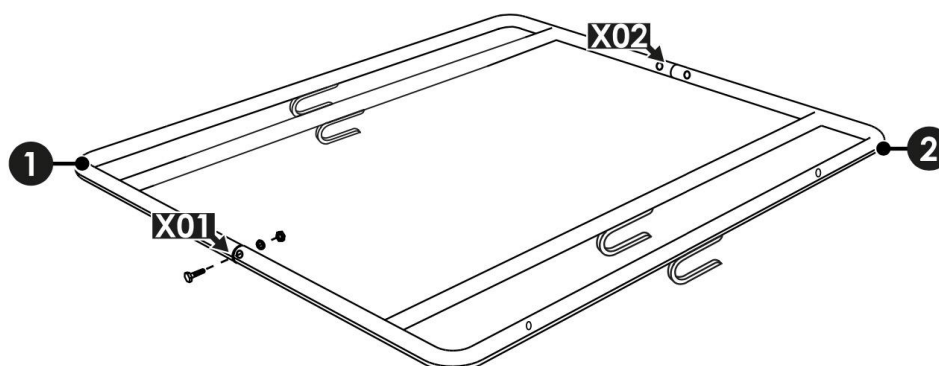
- 1 - 90 liter űrtartalmú szállítódoboz a tárgyak szállítására.
- 2 - szállítási fogantyú a kézi toláshoz.
- 3 - a kerékpárhoz rögzíthető vontatóeszköz.
- 4 - narancssárga oldalsó fényvisszaverők, hogy a többi közlekedő jobban felismerhesse a pótkocsit.
- 5 - piros hátsó fényvisszaverők, hogy a többi közlekedő jobban felismerhesse a pótkocsit.

4. ÖSSZESZERELÉS

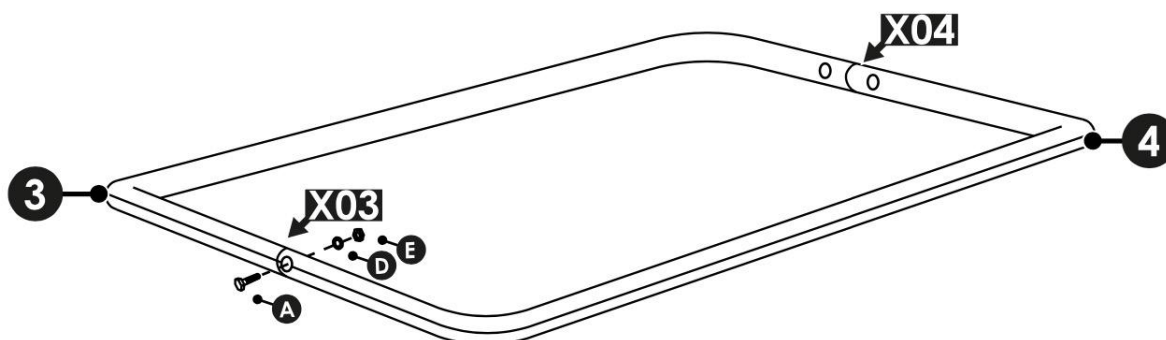
FELSZÓLÍTÁS

Károsodás.

- ▶ Szerelje össze a terméket teljesen és biztonságosan.
- ▶ Szerelés közben ne használjon elektromos csavarhúzó.
- ▶ Ne csavarja a csavarokat a fűrt lyukakba ferden vagy erővel.

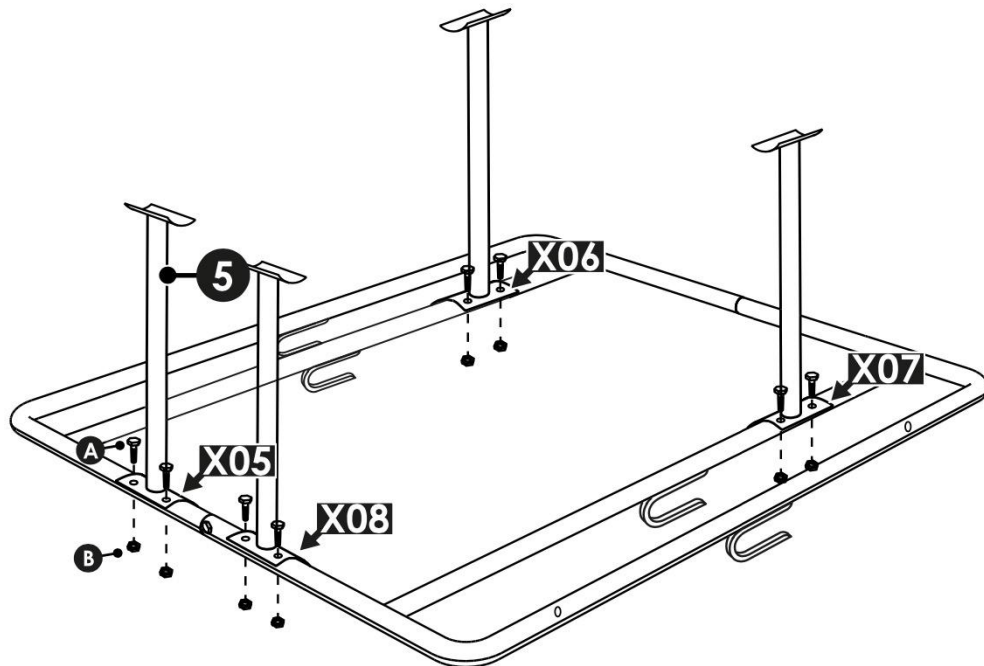


1. Az összeszereléshez használjon puha felületet, pl. csomagolódobozt.
2. Helyezze az A alsó keretet [1] és a B alsó keretet [2] az X01 - X02 rögzítési pontokra úgy, hogy a lyukak egymáson legyenek.
3. Rögzítse mindkét keretet a csavarral [A] és a hatlapú anyával [B] az X01 rögzítési ponton.



4. Csúsztassa az A felső keretet [3] és a B felső keretet [4] az X03 - X04 rögzítési pontokra, és csatlakoztassa úgy, hogy a lyukak egymás fölött legyenek.

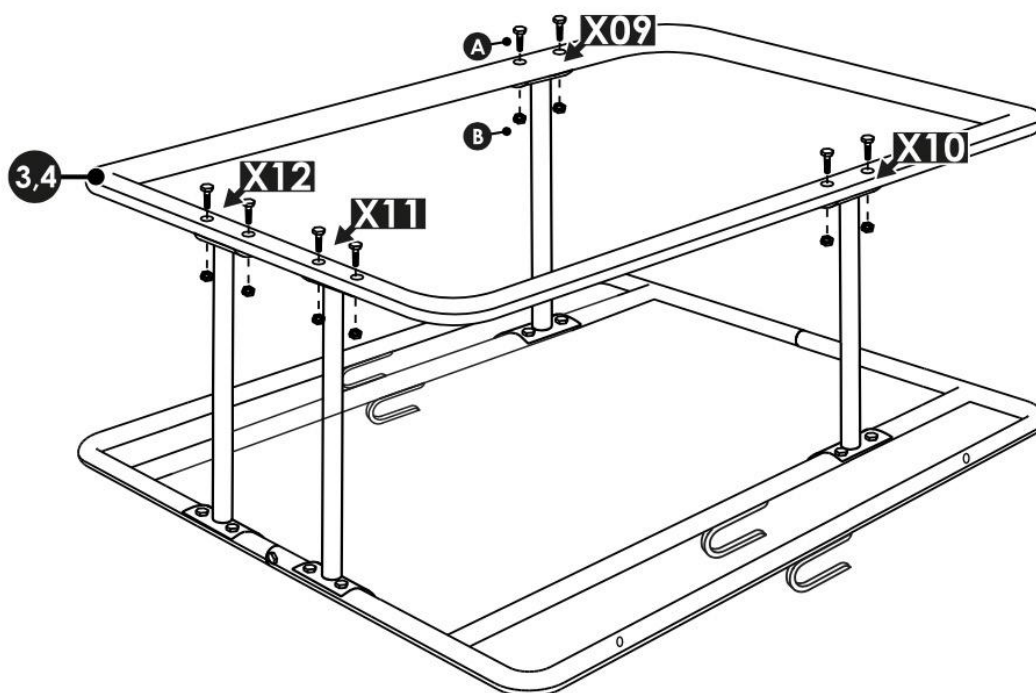
5. Rögzítse mindkét keretet a csavarral [A] és a hatlapú anyával [B] az X03 csatlakozási ponton.



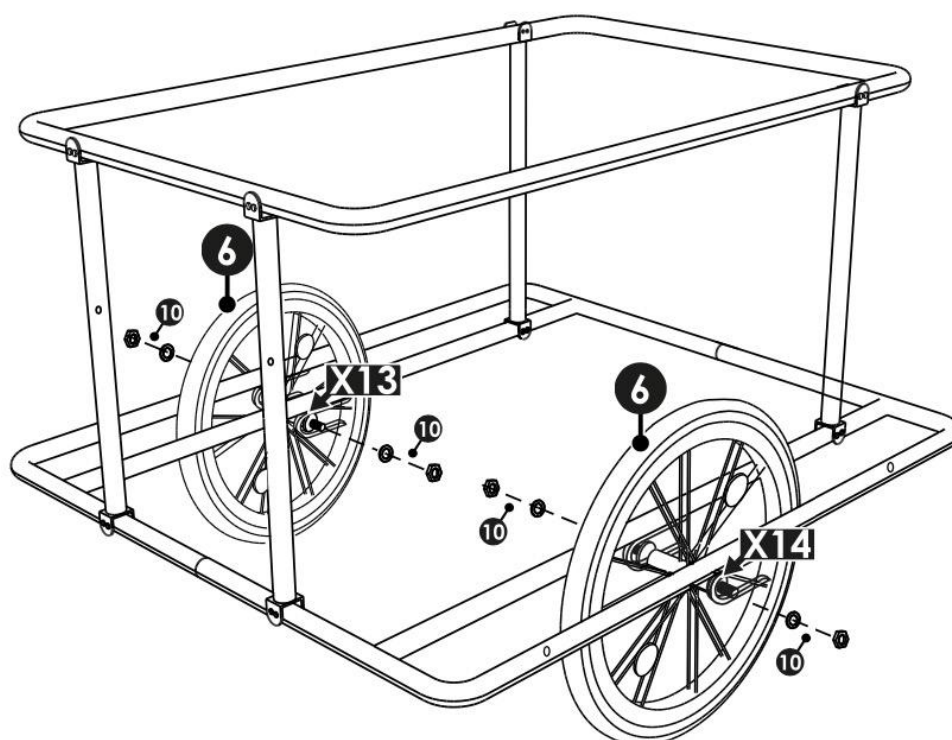
6. Helyezze a függőleges keretmerevítőt [5] az X05 csatlakozási pontnál lévő 2 furatra.

7. 2 csavarral [A] és egy hatlapú anyával [B] rögzítse a függőleges merevítőt [5] az X05 rögzítési ponthoz.

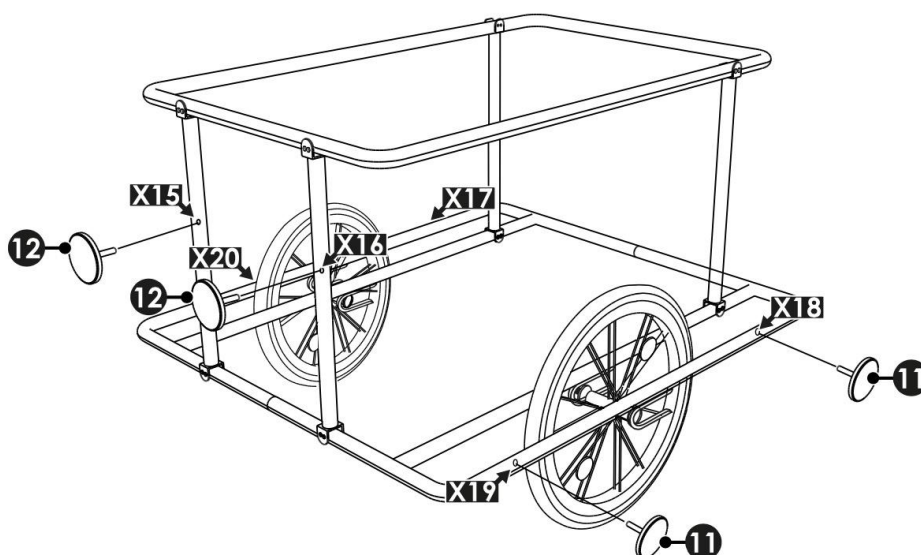
8. Ismétlje meg ezeket a lépéseket további 3 függőleges támasz [5] esetében az X06 - X08 rögzítési pontokon.



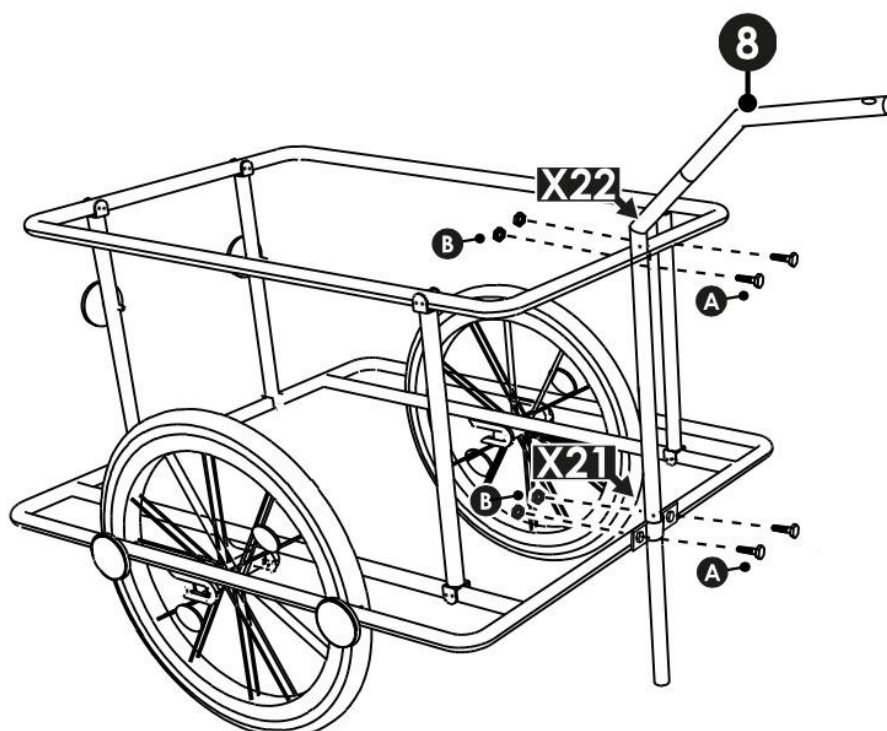
9. Illessze a korábban összeszerelt felső csőkeretet [3, 4] a függőleges merevítőkre [5].
10. Rögzítse a felső csőkeretet [3, 4] az X09 rögzítési ponthoz 2 csavarral [A] és 2 hatlapú anyával [B].
11. Ismételje meg ezeket a lépéseket az X10 - X12 rögzítési pontok esetében.



12. Lazítsa meg és távolítsa el a hatlapú anyát és az alátétet a tengelytartóról [10].
13. Helyezze be a tengelytartót a kerékfuratba [6].
14. Helyezze be a kereket [4] az **X13** csatlakozási pontnál a kijelölt tartókba.
15. Helyezzen egy-egy alátétet a kerék két menetes végének mindkét oldalára [6].
16. Csavarozzon mindkét oldalon egy-egy hatlapú anyát a két menetes kerékcsavarra [6].
17. Húzza meg a hatlapú anyákat egy csavarkulccsal.
18. Ismétlje meg ezeket a lépéseket a következő kerék [6] **X14** csatlakozási pontjánál.
19. Ellenőrizze a kerekek sima járását. Minden keréknek szabadon kell forognia.



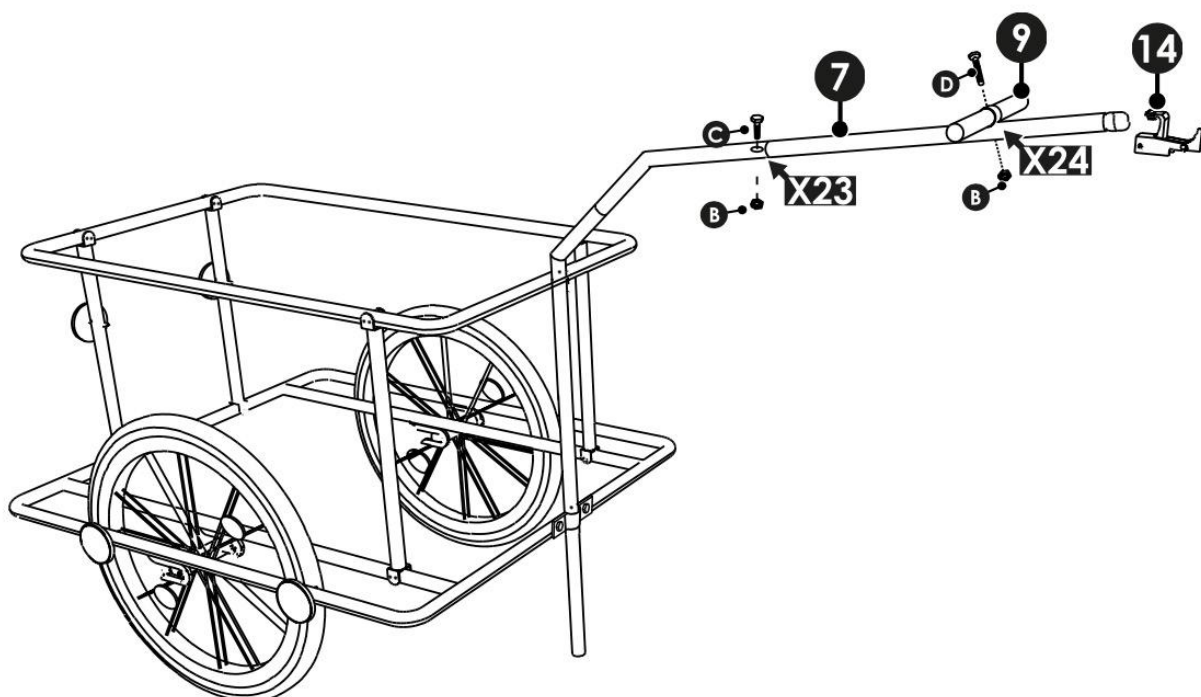
20. Lazítsa meg és távolítsa el a hátsó fényvisszaverő anyát [12].
21. Helyezze be a hátsó fényvisszaverőt az **X15**-ös rögzítési pont furatába.
22. Csavarja a hatlapú anyát a hátsó reflektor [12] menetes végére.
23. Húzza meg a hatlapú anyát egy csavarkulccsal.
24. Ismétlje meg ezeket a lépéseket a következő hátsó fényvisszaverő [12] **X16** csatlakozási pontjánál.
25. Lazítsa meg és távolítsa el az oldalsó fényvisszaverő hatszögletű anyáját [11].
26. Helyezze be az oldalsó fényvisszaverőt az **X17**-es rögzítési pont furatába.
27. Csavarja a hatlapú anyát az oldalsó fényvisszaverő [11] menetes végére.
28. Húzza meg a hatlapú anyát egy csavarkulccsal.
29. Ismétlje meg ezeket a lépéseket további 3 oldalsó fényvisszaverőhöz [11] az **X18 - X20** rögzítési pontokon.



30. Rögzítse a fogantyú hátsó részét [8] 2 csavarral [A] és 2 hatlapú anyával [B] az X22 rögzítési ponthoz.

31. Rögzítse továbbá a fogantyú hátsó részét [8] 2 csavarral [A] és 2 hatlapú anyával [B] az X21 rögzítési ponton.

32. Húzza meg a hatlapú anyát egy csavarkulccsal.



33. Illessze a fogantyú elejét [7] a fogantyú hátuljába [8] az X23 csatlakozási pontnál úgy, hogy a furatok egymás fölött legyenek.
34. Rögzítse mindkét alkatrészt a csavarral [C] és a hatlapú anyával [B] az X23 csatlakozási ponton.
35. Illessze a fogantyút [9] az X24 rögzítési ponton lévő rögzítőfuratba.
36. A csavarral [D] és a hatlapú anyával [B] rögzítse a fogantyút [9] az X24 rögzítési ponthoz.
37. Csatlakoztassa a vonószerkezetet [14] a fogantyúhoz.
38. Helyezze a szállítódobozt [13] a szállító pótkocsiba.
 - ▶ A szállító pótkocsi teljesen összeszerelt állapotban van

5. HASZNÁLAT

FELSZÓLÍTÁS

Sérülésveszély a helytelen használat miatt.

- ▶ A terméket a rendeltetésének megfelelően használja.
- ▶ Kisgyermeket ne hagyja felügyelet nélkül a termékkel.

FELSZÓLÍTÁS

Károsodás.

A hibás alkatrészek használata a termék károsodását okozhatja.

- ▶ Ne használja a terméket hiányzó vagy hibás alkatrészekkel.
- ▶ Ellenőrizze a szállítási terjedelem teljességét és sértetlenségét.

1. Minden használat előtt ellenőrizze a szállító pótkocsit, hogy nincs-e rajta sérülés vagy laza alkatrész. A meglazult alkatrészeket azonnal húzza meg egy megfelelő szerszámmal.
2. Ellenőrizze, hogy a kerekek szilárdan ülnek-e és egyenletesen mozognak-e.
3. Ellenőrizze a gumiabroncsok nyomását. A gumiabroncsnyomásnak 2 és 2,8 bar között kell lennie.

5.1 Vontatókonzol felszerelése kerékpárra

Figyelmeztetés: A mellékelt vonóhoroghoz szabványos bilincsre van szükség, hogy a kerékpár nyeregcsövére lehessen szerelni.

Megjegyzés: Ha a kerékpár nem rendelkezik ülésbilinccsel, akkor azt meg kell vásárolni. Nem tartozék.

Példaillesztráció:



1. Lazítsa meg és távolítsa el a csavart [3] és a hatlapú anyát a mellékelt vontatótartóból.
2. Ha a vontató kerékpár nem rendelkezik nyeregbilincssel, helyezze a nyeregbilincset [1] a vontató kerékpár nyeregcsöve köré.
3. Tartsa a vonóhorgot az ülésbilincshez úgy, hogy a vonóhorog lyukai az ülésbilincsben lévő furatok fölött legyenek.

Figyelmeztetés: A pótkocsivontató gömbfejének [2] felfelé kell mutatnia.

4. Csavarja be a csavart [3] a két fúrt lyukon keresztül.
5. Csavarja fel kézzel a hatlapú anyát a csavar végére.
6. **Csak akkor, ha utólagosan ülésbilincset szereltek fel:** állítsa be a szállító pótkocsi megfelelő vonóhorog magasságát.

Fontos: A vonóhorgot nem szabad a kerékpár gumibroncsához rögzíteni.

7. Húzza meg a csavart [3] egy megfelelő hatszögkulccsal.

► A vontatókonzol a kerékpárra van szerelve.

5.2 Kerékpár utánfutó üzemeltetője

1. A pótkocsit egyenletesen rakja meg a teljes szállítási területen. A megrakodáskor tartsa be a maximálisan megengedett terhelési súlyt (a műszaki leírás fejezetben szerepel).
2. Mozdassa a pótkocsit a mellékelt szállítófogantyúk segítségével.
3. Mozdassa a pótkocsit gyalogos sebességgel.

5.3 Utánfutó működtetése a kerékpár mögött

FELSZÓLÍTÁS

Károsodás.

Ha a kerékpár felborul, sérülések és károk keletkezhetnek a termékben.

- ▶ Használjon stabil oldalsó állványt a kerékpárján.
- ▶ Szállítás után válassza le a szállító pótkocsit a kerékpárról.

Megjegyzés: A kerékpárral történő utánfutó vontatásához szabványos vonóhorogra van szükség, amelyet általában az üléscsőre szerelnek. Ha nem biztos benne, forduljon kerékpárszakkereskedőhöz.

Megjegyzés: Javasoljuk, hogy a kerékpárja legyen felszerelve visszapillantó tükrökkel, hogy biztosítsa az optimális kilátást hátrafelé.

1. Mielőtt elindulna, ellenőrizze a kerékpárját, hogy nincs-e rajta sérülés.
2. Ellenőrizze, hogy a fékek megfelelően működnek-e.
3. Csatlakoztassa a szállító utánfutót a kerékpár vontatószerkezetéhez.
4. Ellenőrizze, hogy a vonóhorog biztonságosan és szilárdan rögzítve van-e.
5. Ellenőrizze a kerékpár gumiabroncsainak légnyomását.
6. A kerékpár pótkocsiját egyenletesen pakolja meg a teljes szállítási területen. Rakodáskor tartsa be a megengedett legnagyobb terhelési súlyt (a műszaki leírás fejezetben megadott).

Kerékpár utánfutóval való közlekedés

Megjegyzés: Pótkocsi vontatásakor megváltoznak a haladási jellemzők. Gyakorolja a pótkocsivezetést, a kanyarodást, a fékezést, különösen a vészfékezést. Lejtőn lefelé és emelkedőn felfelé történő vezetés olyan úton, amely nem forgalmas.

Megjegyzés: A féktávolság nedves körülmények között és lejtőn való haladáskor jelentősen meghosszabbodik. Ezekben az esetekben csökkentse a haladási sebességet. Hosszú lejtőkön győződjön meg arról, hogy a fékek ne melegedjenek túl. Hagyja a fékeket vezetés után átmenetileg lehűlni.

A járdaszegélyeken és egyéb egyenetlen felületeken való áthajtáskor fennáll a pótkocsi kilökődésének és felborulásának veszélye. Ez különösen akkor igaz, ha a pótkocsi üres. Ezért az ilyen akadályokat különösen óvatosan és lassan közelítse meg. Soha ne hajtson a pótkocsival lépcsőkön vagy mozgólépcsőkön.

Manőverezéskor ügyeljen arra, hogy a kerékpár és az utánfutó közötti szög mindig nagyobb legyen 90 foknál. Ellenkező esetben megsérülhet az utánfutó.

6. TÁROLÁS

1. Ha a terméket hosszabb ideig nem használja, fedje le fóliával.
2. A terméket sötét, hűvös, száraz és jól szellőző helyen tárolja.

7. TISZTÍTÁS

FELSZÓLÍTÁS

Károsodás.

- ▶ Mindig ellenőrizze a tisztítószer kompatibilitását a pótkocsi felületével.
- ▶ Csak nedves tisztítókendőt és puha keféket használjon.
- ▶ A port és a könnyű szennyeződésekkel nedves ruhával távolítsa el.
- ▶ A nehezebb szennyeződésekhez használjon enyhe, nem gyúlékony tisztítószer.

8. KARBANTARTÁS

Minden utazás előtt mindig ellenőrizze a következő pontokat:

Ellenőrizze a pótkocsi általános állapotát. Az utánfutó csak tökéletes állapotban használható.

Csavarok és hosszabbítóelemek

Ellenőrizze, hogy nincsenek-e meglazult csavarok és szerelvények. Ha a csavarok meglazultak, húzza meg őket egy megfelelő szerszámmal.

Vontatóberendezés és tengelykapcsoló

Ellenőrizze a vonóhorog és a csatlakozót, hogy nem sérült-e meg és helyesen van-e felszerelve.

Kerekek

Ellenőrizze a kerekeket, hogy nem sérültek-e meg. Ellenőrizze a nyomást is.

Világítórendszer

Ellenőrizze, hogy a fényvisszaverők nem sérültek-e meg. Ellenőrizze azt is, hogy a fényvisszaverők megfelelően és szilárdan ülnek-e.

Terhelés

Ellenőrizze, hogy a terhelés nem haladja-e meg a megengedett legnagyobb terhelési súlyt. (a műszaki leírás részben felsoroltak szerint)

Kerékpár

Ellenőrizze, hogy a vontatókerék nem sérült-e meg.

Havonta

Havonta ellenőrizze a kerekeket a sérülések szempontjából. Ellenőrizze a kerék légnyomását és a futófelület mélységét.

Évente

Évente egyszer végeztessen teljes karbantartást egy szakszervizben.

9. JAVÍTÁS

FELSZÓLÍTÁS

Károsodás.

- ▶ A javítási munkálatokat csak a gyártóval vagy képzett szakemberekkel végeztesse el.
- ▶ Csak a gyártó által jóváhagyott pótalkatrészeket használjon.

10. SZÉTSZERELÉS

FELSZÓLÍTÁS

A nem megfelelő szétszerelés károsíthatja a terméket.

- ▶ Szerelje szét a terméket teljesen és biztonságosan.
- ▶ Szedje szét a terméket egy másik személy segítségével.

1. Szerelje szét a terméket az összeszerelés fordított sorrendjében, lásd az "Összeszerelés" című részt.

11. Műszaki adatok

Model: szállító utánfutó / kerékpár utánfutó 90 literes	
Adat	Érték
tételszám	21074
tárolódoboz térfogata	90 l
kerékméret	Ø 395 x 48 mm
keréknyomás	2 - 2,8 bar
kézi húzáshoz megengedett legnagyobb terhelés	80 kg
kézi vontatásnál megengedett legnagyobb sebesség	5 km/h
maximálisan megengedett terhelés	40 kg

kerékpár vontatásakor	
megengedett legnagyobb sebesség kerékpár vontatásakor	20 km/h
önsúly	10,7 kg
környezeti feltételek	- 5 és 40 °C között
relatív páratartalom	0 - 80 %

Teljes méretek	
Szélesség	64 cm
Hossz (beleértve a vontatószerkezetet is)	152 cm
Magasság (beleértve a vontatószerkezetet is)	93 cm

A műanyag doboz méretei	
Szélesség	50 cm
Hossz	78 cm
Magasság	30 cm

MEGSEMMISÍTÉS

Eltávolítási utasítások

Kérjük, tájékozódjon a csomagolás megfelelő ártalmatlanítására vonatkozó, az Ön régiójában érvényes irányelvekről és előírásokról. A csomagolások részben műanyag zacskókból állhatnak - kérjük, hogy ebben a tekintetben fokozottan ügyeljen arra, hogy a gyermekek ne férjenek hozzá. Fuldoklás veszélye áll fenn!

A hulladékok ártalmatlanítását végző létesítmények

A berendezést a helyi hulladékkezelési szabályoknak és előírásoknak megfelelően kell ártalmatlanítani.


A "szemetesláda" szimbólum jelentése





CVédjük környezetünket. Az elektromos készülékek nem tartoznak a kommunális hulladékba. Használja az elektromos berendezések ártalmatlanítására kijelölt gyűjtőhelyeket, és adja le a már nem használt elektromos és elektronikus berendezéseit. Ez segít abban, hogy a nem megfelelő ártalmatlanítás lehetséges környezeti és emberi egészségügyi hatásai minimálisra csökkenjenek.



Így járuljon hozzá az elektromos és elektronikus berendezések hulladékának újrafeldolgozásához és más hasznosítási formáihoz. Érdeklődjön a helyi hatóságnál vagy a helyi önkormányzatnál, hogy hol ártalmatlaníthatja készülékeit.

OSTRZEŻENIE! Postępuj zgodnie z instrukcjami bezpieczeństwa i montażu, aby uniknąć ryzyka obrażeń lub uszkodzenie produktu.

 **Ważne:** przeczytaj uważnie niniejszą instrukcję i zachowaj ją na przyszłość. Jeśli w przyszłości przekażesz ten produkt komuś innemu, nie zapomnij przekazać również tej instrukcji.

 Małe części i plastikowe torby należy przechowywać poza zasięgiem dzieci.
Niebezpieczeństwo uduszenia!

 Sprawdź wszystkie elementy, komponenty i części pod kątem uszkodzeń. Mimo starannej kontroli może się zdarzyć, że nawet najlepszy produkt ulegnie uszkodzeniu podczas transportu. W przypadku uszkodzenia prosimy o kontakt.

 Uszkodzone części mogą stanowić zagrożenie dla zdrowia.
 Nigdy nie modyfikuj produktu! Zmiany spowodują utratę gwarancji.
Do czyszczenia użyj gąbki i ciepłej wody z mydłem. Nie stosować agresywnych środków czyszczących ani wybielaczy.

1. BEZPIECZEŃSTWO

- ▶ Przeczytaj uważnie ten dokument.
- ▶ Postępuj zgodnie ze wszystkimi instrukcjami bezpieczeństwa zawartymi w tym dokumencie i na produkcie.
- ▶ Używaj produktu wyłącznie w nienagannym stanie technicznym.

1.1 Używaj zgodnie z przeznaczeniem

Produkt został opracowany wyłącznie do użytku prywatnego.

- ▶ Używaj produktu wyłącznie do transportu przedmiotów za rowerem lub pieszo po drogach utwardzonych.
- ▶ Produktu można używać wyłącznie z rowerem, który jest w nienagannym stanie i posiada homologację zgodnie z przepisami ruchu drogowego.
- ▶ Używaj produktu wyłącznie z prawidłowo działającym czerwonym podświetleniem.
- ▶ Używaj produktu przy słabej widoczności, o zmierzchu lub w ciemności, przy włączonym tylko świetle.
- ▶ Podczas holowania roweru należy zawsze nosić sprzęt ochronny, przynajmniej ochronny kask rowerowy.
- ▶ Jadąc na rowerze, przestrzegaj przepisów ruchu drogowego lub przepisów obowiązujących w Twoim kraju.

Każde inne użycie uważane jest za niewłaściwe i może skutkować poważnymi obrażeniami ciała i uszkodzami materialnymi. Nie ponosimy żadnej odpowiedzialności za nieprzestrzeganie instrukcji i wynikające z tego szkody dla zdrowia i mienia.

1.2 Niewłaściwe użytkowanie

Produkt nie jest przeznaczony do celów komercyjnych.

- ▶ Produkt nie może być używany jako narzędzie do zabawy dla dzieci.
- ▶ Produktu nie wolno używać do transportu ludzi i zwierząt.
- ▶ Produkt można przemieszczać z maksymalną prędkością 20 km/h w przypadku holowania rowerem lub 5 km/h w przypadku holowania ręcznego.
- ▶ Używaj produktu wyłącznie z pełną świadomością swoich możliwości fizycznych, umysłowych i zmysłowych.
- ▶ Produktu nie wolno używać pod wpływem środków odurzających lub uspokajających, takich jak alkohol, narkotyki lub silne leki.

1.3 Grupa docelowa

Użytkownikami są osoby dorosłe oraz dzieci w wieku od 3 lat i starsze, przebywające pod nadzorem osoby dorosłej, która zapoznała się i zrozumiała instrukcję użycia oraz etykiety znajdujące się na produkcie. Tylko te osoby mogą korzystać z produktu.

Osoby z ograniczeniami fizycznymi lub psychicznymi mogą używać produktu wyłącznie pod nadzorem osoby dorosłej.

Dzieci nie mogą przeprowadzać montażu, demontażu, konserwacji i czyszczenia.

Instrukcja użytkowania i montażu przyczepki rowerowej

Personel wykwalifikowany to osoby z wykształceniem technicznym, np. wykwalifikowani rzemieślnicy, ślusarze itp.

1.4 Poziomy ostrzeżenia

NIEBEZPIECZEŃSTWO

Ostrzeżenie przed zagrożeniem, które w przypadku zignorowania środków ostrożności może bezpośrednio prowadzić do śmierci lub poważnych obrażeń.

PRZESTROGA

Ostrzeżenie przed niebezpieczeństwem, które w przypadku zignorowania środków ostrożności może prowadzić do śmierci lub poważnych obrażeń.

OSTRZEŻENIE

Ostrzeżenie przed niebezpieczeństwem, które może spowodować obrażenia w przypadku zignorowania środków ostrożności.

UWAGA

Ostrzeżenie przed niebezpieczeństwem, które może prowadzić do szkód materialnych w przypadku zignorowania środków ostrożności.

1.5 Symbole



Ten symbol oznacza, że użytkownik powinien przeczytać i zrozumieć instrukcję obsługi przed użyciem produktu.

A-Z / 1-N

Ten symbol wskazuje część przedstawioną na ilustracji.

1.6 Instrukcja bezpieczeństwa

PRZESTROGA

Ryzyko wypadku.

Podczas holowania roweru przeciążenie i/lub niewłaściwe ułożenie ładunku może spowodować poważne obrażenia.

- ▶ Rozłóż ładunek równomiernie na powierzchni transportowej.
- ▶ Wybierz środek ciężkości możliwie najniżej.
- ▶ Zabezpiecz ładunek przed upadkiem lub utratą podczas transportu.
- ▶ Nie przekraczaj maksymalnej dopuszczalnej masy ładunku. (wymienione w części opisu technicznego)
- ▶ Zabezpiecz ładunek przed wypadnięciem np. przez za pomocą pasków napinających.

Podczas ciągnięcia roweru kołysanie się może spowodować poważne obrażenia.

- ▶ Podczas transportu należy przestrzegać maksymalnej prędkości. (wymienione w części opisu technicznego)

- ▶ Jedź rozważnie i bezpiecznie. Osoby o małej masie ciała powinny zwracać szczególną uwagę na ostrożną jazdę, gdyż istnieje większe ryzyko kołysania się przyczepy podczas hamowania.
- ▶ Nie pokonuj zakrętów z dużą prędkością. Zwolnij przed wjazdem na zakręt.
- ▶ Hamowanie awaryjne należy wykonywać tylko w sytuacjach niebezpiecznych.
- ▶ Nie używaj produktu na śniegu, lodzie i mrozie.

UWAGA

Uszkodzenie.

Modyfikacje produktu mogą prowadzić do obrażeń i uszkodzenia produktu.

- ▶ Używaj produktu wyłącznie z dostarczonymi oryginalnymi częściami i w ich oryginalnym stanie.
- ▶ Używaj wyłącznie części zamiennych zatwierdzonych przez producenta.
- ▶ Nie mocuj do produktu żadnych dodatkowych obciążeń.

Przedmioty wplątane w koła mogą spowodować szkody materialne.

- ▶ Bezpiecznie przymocuj luźne przedmioty, takie jak taśmy lub odzież.
- ▶ Upewnij się, że paski napinające nie wystają zbyt mocno, aby nie mogły się zaczepić.

2. ROZPAKOWANIE I KONTROLA

2.1 Rozpakowanie produktu

PRZESTROGA

Niebezpieczeństwo uduszenia przez materiał opakowaniowy i połknięcie małych części.

- ▶ Natychmiast usuń opakowanie zgodnie z przepisami dotyczącymi odpadów domowych.
- ▶ Małe części należy przechowywać poza zasięgiem dzieci.

UWAGA

Uszkodzenie.

Używanie ostrych przedmiotów do otwierania opakowania może spowodować uszkodzenie produktu.

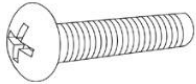


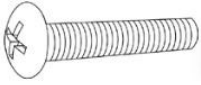






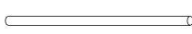

- ▶ Do otwierania opakowania nie używaj ostrych przedmiotów, takich jak nożyczki, noże lub nożyki do otwierania listów.

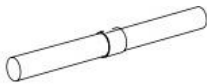




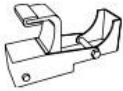
1. Ostrożnie odklej ręcznie taśmy samoprzylepne.
2. Otwórz pudełko.

3. Ostrożnie wyjmij wszystkie części z pudełka.
4. Ułóż części obok siebie na luźnej, miękkiej i płaskiej powierzchni.

2.2 Sprawdź zawartość paczki

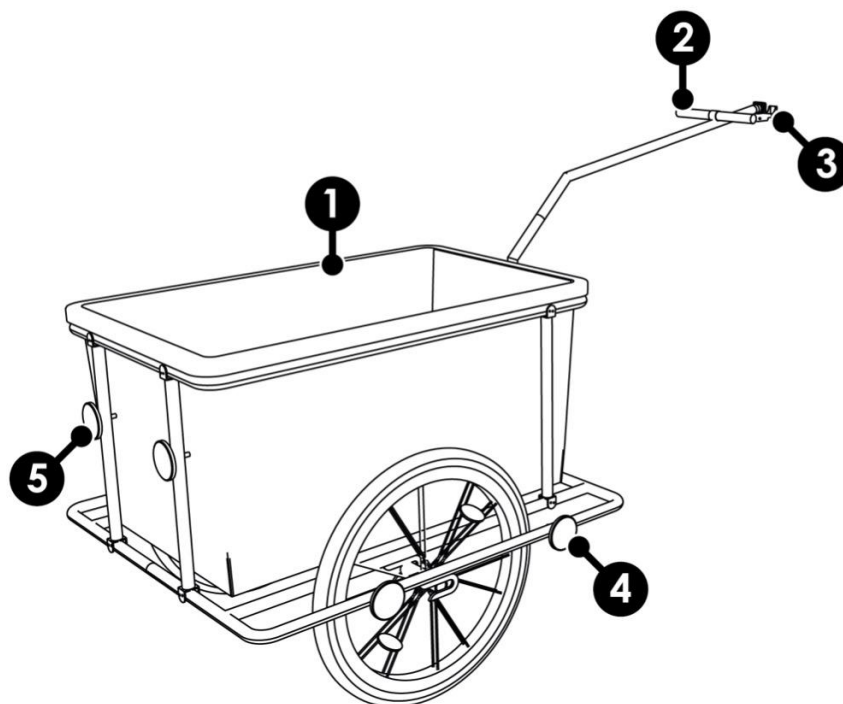
W cenę wliczony jest następująca zawartość paczki:

Symbol	Opis	Obr.	Numer przedmiotu.	Ilość
A	śruba		2107420	22
B	nakrętka dla śruby M6		2107424	24
C	śruba M6 x 45 mm		2107439	1
D	śruba do uchwytu M6 x 55 mm		2107440	1
1	rama rurowa A dolna		2107441	1
2	rama rurowa B dolna		2107442	1
3	rama rurowa A górna		2107443	1
4	rama rurowa B górna		2107444	1
5	rozpórka pionowa ramy rurowej		2107445	4
6	koło		2107446	2
7	przedni drążek		2107447	1
8	tylni drążek		2107448	1

9	uchwyt		2107436	1
10	rozpórka osi zawierająca 2 podkładki i 2 nakrętki		2107431	2
11	tylny odblask z nakrętką, czerwony		2107432	2
12	odblask boczny z nakrętką, pomarańczowy		2107434	4
13	skrzynia transportowa 90 l		2107430	1
14	zaczep		2107433	1

3. OPIS I FUNKCJE

Produkt ten to pneumatyczna przyczepka do transportu do roweru ze zdejmowanym plastikowym pudełkiem, odblaskami, urządzeniem do holowania i uchwytem. Rama przyczepy wykonana jest z rur stalowych malowanych proszkowo w kolorze czarnym matowym. Jest wyposażony w urządzenie holownicze, które mocuje się do rury podsiodłowej za pomocą zacisku.



Numer - Opis

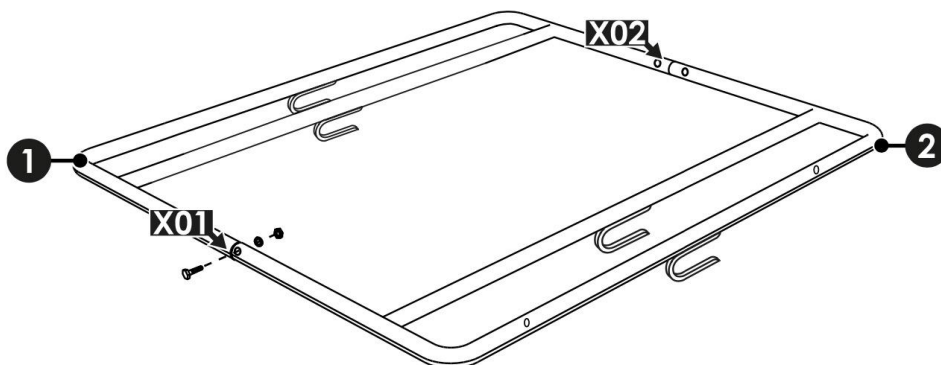
- 1 - skrzynia transportowa o pojemności 90 litrów do transportu przedmiotów.
- 2 - uchwyt transportowy do ręcznego pchania.
- 3 - urządzenie holownicze do podłączenia do roweru.
- 4 - pomarańczowe światła odblaskowe boczne dla lepszej identyfikacji przyczepy transportowej dla innych użytkowników drogi.
- 5 - tylne światła odblaskowe czerwone dla lepszej identyfikacji przyczepy transportowej dla innych użytkowników drogi.

4. MONTAŻ

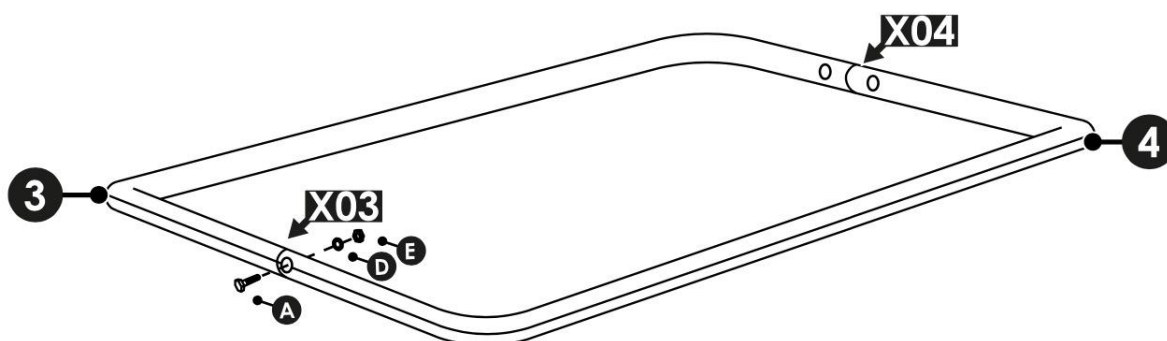
UWAGA

Uszkodzenie.

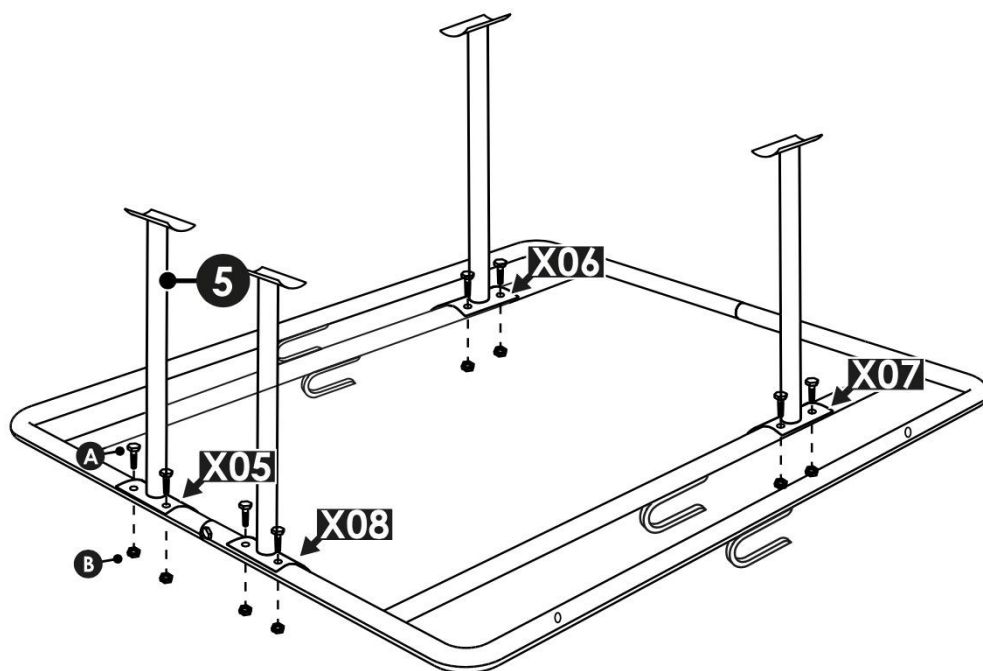
- ▶ Zmontuj produkt całkowicie i bezpiecznie.
- ▶ Podczas montażu nie używać wkrętek elektrycznych.
- ▶ Nie wkręcać śrub w wywiercone otwory pod kątem i na siłę.



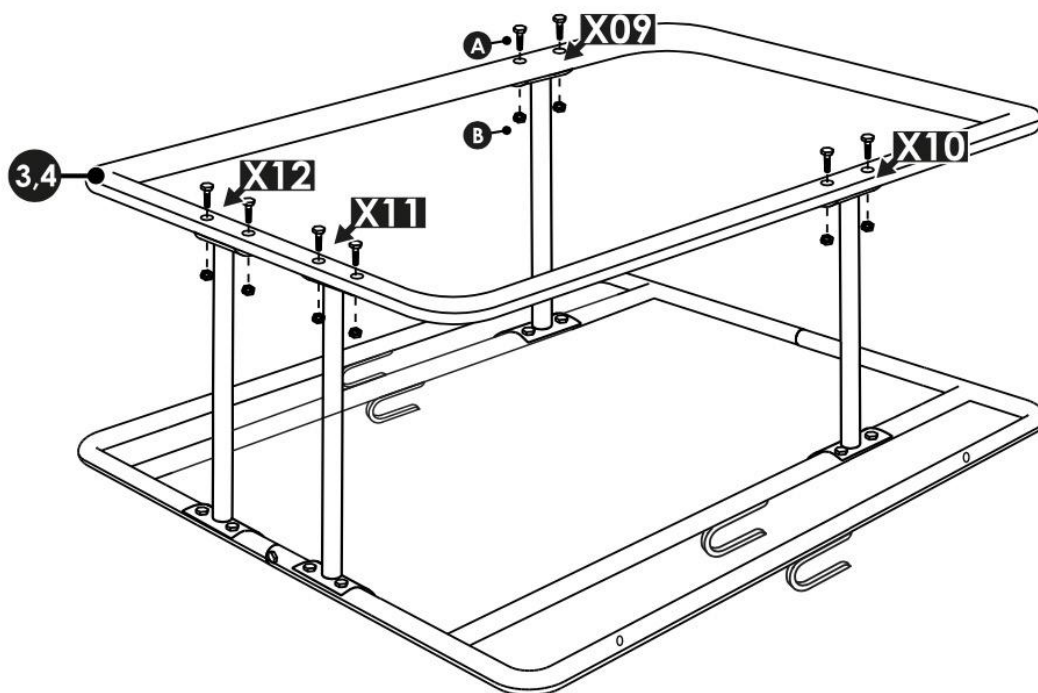
1. Podczas montażu należy używać miękkiej powierzchni, np.: pudełko do pakowania.
2. Umieścić ramę dolną A [1] i ramę dolną B [2] w punktach mocowania X01 - X02 tak, aby otwory znajdowały się nad sobą.
3. Przymocuj obie ramy za pomocą śruby [A] i nakrętki sześciokątnej [B] w punkcie mocowania X01.



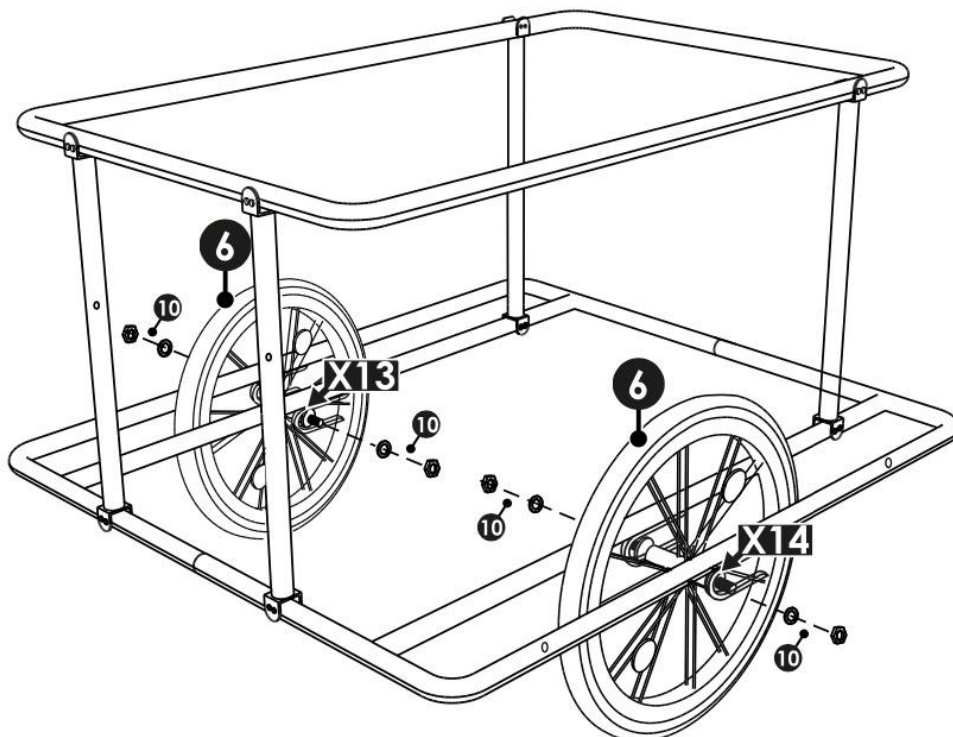
4. Nasunąć ramę górną A [3] i ramę górną B [4] na punkty mocowania X03 - X04 i połączyć tak, aby otwory znajdowały się nad sobą.
5. Przymocuj obie ramy za pomocą śruby [A] i nakrętki sześciokątnej [B] w punkcie połączenia X03.



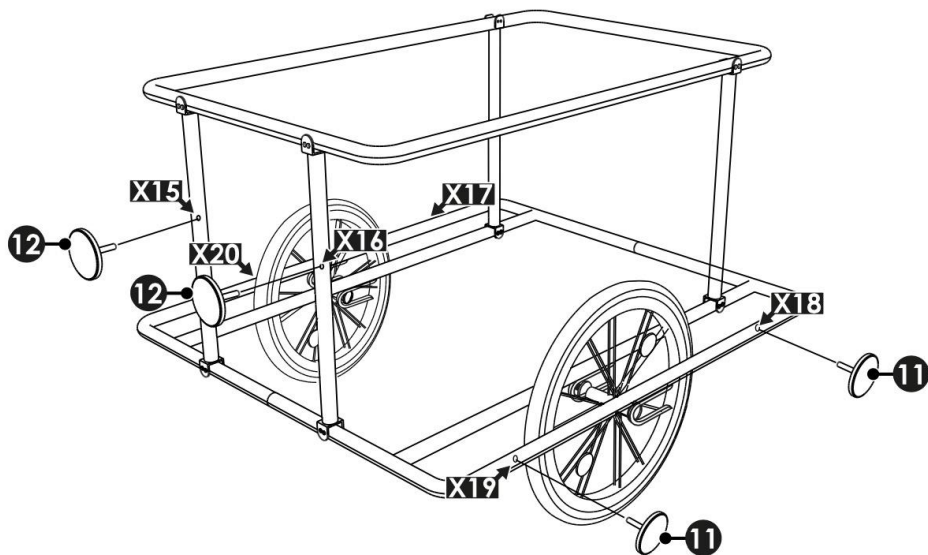
6. Umieścić pionowe rozpórki ramy [5] w 2 otworach w miejscu połączenia X05.
7. Za pomocą 2 śrub [A] i nakrętki sześciokątnej [B] przymocuj rozpórkę pionową [5] do punktu mocowania X05.
8. Powtórz te kroki dla 3 pozostałych pionowych rozpórek [5] w punktach mocowania X06 - X08.



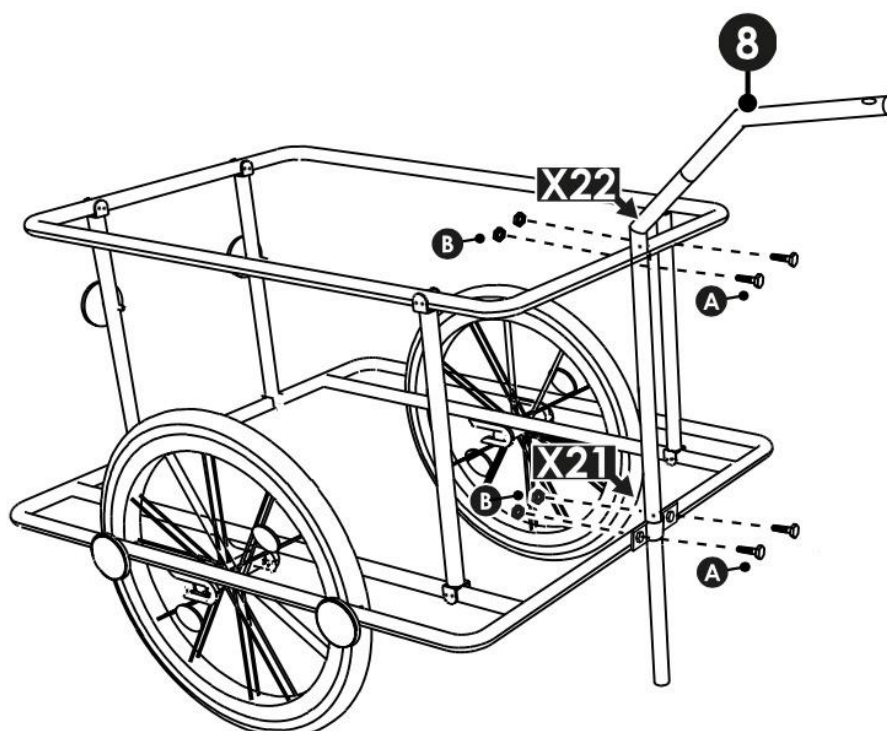
9. Umieść wcześniej zmontowaną górną ramę rurową [3, 4] na rozpórkach pionowych [5].
10. Przymocuj górną ramę rurową [3, 4] do punktu mocowania X09 za pomocą 2 śrub [A] i 2 nakrętek sześciokątnych [B].
11. Powtórz te kroki dla punktów mocowania X10 - X12.



12. Poluzuj i zdejmij nakrętkę sześciokątną i podkładkę ze wspornika osi [10].
13. Włóż wspornik osi w otwór koła [6].
14. Włóż koło [4] w przeznaczone do tego uchwyty w miejscu połączenia X13.
15. Umieścić po jednej podkładce z każdej strony dwóch gwintowanych końcówek koła [6].
16. Nakręcić po jednej nakrętce sześciokątnej z każdej strony na dwie gwintowane śruby koła [6].
17. Dokręcić nakrętki sześciokątne kluczem.
18. Powtórzyć te kroki dla następnego koła [6] w punkcie połączenia X14.
19. Sprawdź płynność pracy kół. Każde koło musi się swobodnie obracać.



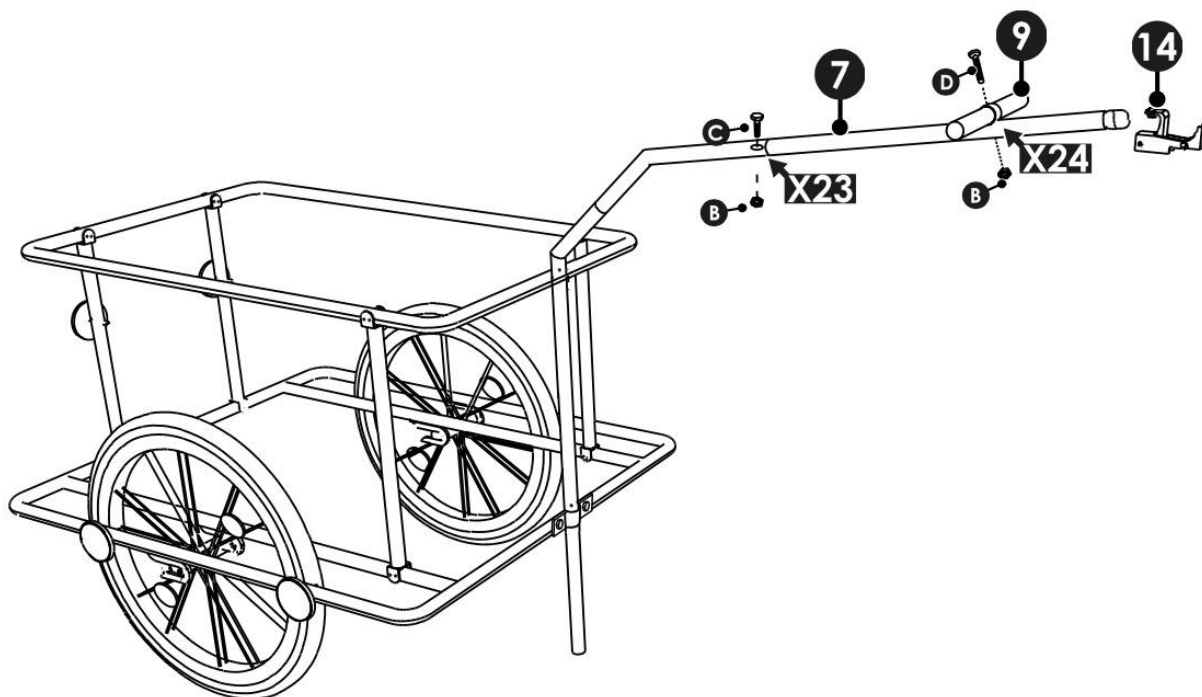
20. Poluzuj i zdjąć nakrętkę tylnego reflektora [12].
21. Włóż tylny odblask w otwór w punkcie mocowania X15.
22. Nakręć nakrętkę sześciokątną na gwintowany koniec tylnego odblasku [12].
23. Dokręć nakrętkę sześciokątną kluczem.
24. Powtórz te czynności dla następnego odblasku tylnego [12] w punkcie podłączenia X16.
25. Poluzuj i zdjąć nakrętkę sześciokątną odblasku bocznego [11].
26. Włóż boczny odblask w otwór w punkcie mocowania X17.
27. Nakręć nakrętkę sześciokątną na gwintowany koniec odblasku bocznego [11].
28. Dokręć nakrętkę sześciokątną kluczem.
29. Powtórz te kroki dla 3 pozostałych bocznych reflektorów [11] w punktach mocowania X18 - X20.



30. Przymocuj tylną część uchwyty [8] za pomocą 2 śrub [A] i 2 nakrętek sześciokątnych [B] do punktu mocowania X22.

31. Dodatkowo przymocuj tylną część uchwyty [8] za pomocą 2 śrub [A] i 2 nakrętek sześciokątnych [B] w punkcie mocowania X21.

32. Dokręć nakrętkę sześciokątną kluczem.



33. Włóż przednią część uchwyty [7] w tylną część uchwyty [8] w miejscu połączenia X23 tak, aby otwory znajdowały się jeden nad drugim.
 34. Przymocuj obie części śrubą [C] i nakrętką sześciokątną [B] w miejscu połączenia X23.
 35. Umieść uchwyt [9] na otworze montażowym w punkcie mocowania X24.
 36. Za pomocą śruby [D] i nakrętki sześciokątnej [B] przymocuj uchwyt [9] do punktu mocowania X24.
 37. Podłącz urządzenie holownicze [14] do uchwyty.
 38. Umieść skrzynię [13] w przyczepie transportowej.
- Przyczepa transportowa jest całkowicie zmontowana

5. UŻYWANIE

OSTRZEŻENIE

Ryzyko obrażeń na skutek nieprawidłowego użytkowania.

- Używaj produktu zgodnie z jego przeznaczeniem.
- Nie pozostawiaj małych dzieci bez opieki z produktem.

UWAGA

Uszkodzenie.

Użycie wadliwych części może spowodować uszkodzenie produktu.

- ▶ Nie używaj produktu, jeśli brakuje części lub są one uszkodzone.
- ▶ Sprawdź zakres dostawy pod kątem kompletności i integralności.

1. Przed każdym użyciem sprawdzić przyczepę transportową pod kątem uszkodzeń i luźnych części. Natychmiast dokręcić luźne części odpowiednim narzędziem.
2. Sprawdź, czy koła są dobrze osadzone i poruszają się płynnie.
3. Sprawdź ciśnienie w oponach. Ciśnienie w oponach powinno wynosić 2 - 2,8 bara.

5.1 Montaż urządzenia holowniczego na rowerze

Uwaga: Dołączone do zestawu urządzenie do holowania przyczepki wymaga standardowego zacisku umożliwiającego montaż na rurze podsiodłowej roweru.

Uwaga: jeśli rower nie posiada zacisku siodełka, należy go dokupić. Nie jest częścią dostawy.

Przykładowa ilustracja:



1. Poluzuj i zdjąć śrubę [3] i nakrętkę sześciokątną z zamocowanego urządzenia holowniczego.
2. Jeśli rower holowniczy nie ma zacisku siodełka, umieść zacisk siodełka [1] wokół rury podsiodłowej roweru holowniczego.
3. Przytrzymaj zaczep przy obejmie siodełka tak, aby otwory w zaczepie przyczepy znajdowały się nad wywierconymi otworami w obejmie siodełka.

Uwaga: Głowica kulowa [2] zaczepu przyczepy musi być skierowana do góry.

4. Wkręcić śrubę [3] przez oba wywiercone otwory.

5. Ręcznie nakręć nakrętkę sześciokątną na koniec śruby.

6. Tylko w przypadku późniejszego montażu zacisku siodełka: Ustawić przyczepę transportową na odpowiedniej wysokości zawiasów.

Ważne: Zaczep przyczepki transportowej nie może być mocowany do opony roweru.

7. Dokręcić śrubę [3] odpowiednim kluczem imbusowym.

► Urządzenie holownicze jest zamontowane na rowerze.

5.2 Obsługa przyczepki rowerowej

1. Załaduj przyczepę równomiernie na całej powierzchni transportowej. Podczas załadunku należy zwrócić uwagę na maksymalną dopuszczalną masę ładunku. (wymienione w części opisu technicznego)

2. Przesuwaj przyczepę za pomocą dostarczonych uchwytów do przenoszenia.

3. Przesuwaj przyczepę z prędkością pieszego.

5.3 Eksploatacja przyczepki za rowerem

UWAGA

Uszkodzenie.

Jeśli rower się przewróci, może dojść do obrażeń i uszkodzenia produktu.

► Użyj stabilnego stojaka bocznego na rowerze.

► Po transporcie odłączyć przyczepkę transportową od roweru.

Uwaga: Do holowania przyczepki rowerowej potrzebny jest standardowy hak holowniczy, który zwykle montowany jest na rurze podsiodłowej. Jeśli nie jesteś pewien, skonsultuj się ze specjalistycznym sprzedawcą rowerów.

Uwaga: Zaleca się wyposażenie roweru w lusterka wsteczne, aby zapewnić optymalną widoczność do tyłu.

1. Przed rozpoczęciem jazdy sprawdź rower pod kątem uszkodzeń.

2. Sprawdź prawidłowe działanie hamulców.

3. Podłącz przyczepkę transportową do urządzenia holowniczego na rowerze.

4. Sprawdź, czy urządzenie holownicze jest bezpiecznie zamocowane.

5. Sprawdź ciśnienie powietrza w oponach roweru.

6. Załaduj przyczepkę rowerową równomiernie na całej powierzchni transportowej. Podczas załadunku należy zwrócić uwagę na maksymalną dopuszczalną masę ładunku. (wymienione w części opisu technicznego)

Jazda z przyczepką rowerową

Uwaga: Charakterystyka jezdna zmienia się podczas holowania przyczepy. Przeciwicz jazdę z przyczepą, pokonywanie zakrętów, hamowanie, szczególnie awaryjne. Jazda w dół i wspinanie się po mało uczęszczanej drodze.

Uwaga: Droga hamowania jest znacznie dłuższa na mokrej nawierzchni i podczas zjazdu ze wzniesienia. W takich przypadkach należy zmniejszyć prędkość jazdy. Podczas długich zjazdów pamiętaj o zaciągnięciu hamulców nie przegrzewają się. Po zakończeniu jazdy poczekaj, aż hamulce chwilowo ostygną.

Podczas jazdy po krawężnikach i innych nierównych powierzchniach istnieje ryzyko wyrzucenia i przewrócenia się przyczepy. Jest to szczególnie prawdziwe, gdy jest puste. Dlatego do takich przeszkód należy podchodzić ze szczególną ostrożnością i powoli. Nigdy nie wjeżdżaj przyczepą po schodach lub schodach ruchomych.

Podczas manewrowania należy zwracać uwagę, aby kąt pomiędzy rowerem a przyczepką był zawsze większy niż 90 stopni. W przeciwnym razie możesz uszkodzić przyczepę.

6. PRZECHOWYWANIE

1. Jeżeli produkt nie będzie używany przez dłuższy czas, należy go przykryć folią.
2. Przechowywać produkt w ciemnym, chłodnym, suchym i dobrze wentylowanym miejscu.

7. CZYSZCZENIE

UWAGA

Uszkodzenie.

- ▶ Zawsze należy sprawdzić kompatybilność środków czyszczących z powierzchnią przyczepy.
- ▶ Używaj wyłącznie wilgotnych ściereczek do czyszczenia i miękkich szczotek.
- ▶ Kurz i lekkie zabrudzenia usunąć wilgotną szmatką.
- ▶ W przypadku większych zabrudzeń użyj delikatnego, niepalnego środka czyszczącego.

8. KONSERWACJA

Przed każdą jazdą zawsze sprawdzaj następujące punkty:
Sprawdź ogólny stan przyczepy. Przyczepę można używać wyłącznie w idealnym stanie.

Śruby i mocowania

Sprawdź, czy nie ma luźnych śrub i akcesoriów. Jeśli śruby się poluzują, dokręć je za pomocą odpowiedniego narzędzia.

Urządzenie holownicze i sprzęgło

Sprawdź zaczep i sprzęgło pod kątem uszkodzeń i prawidłowego montażu.

Koła

Sprawdź koła pod kątem uszkodzeń. Sprawdź też ich ciśnienie.

System oświetleniowy

Sprawdź, czy reflektory nie są uszkodzone. Sprawdź także, czy reflektory są prawidłowo i mocno osadzone.

Obciążenie

Sprawdź, czy ładunek nie przekracza maksymalnej dopuszczalnej masy ładunku. (wymienione w części opisu technicznego)

Rower

Sprawdź, czy rower holowniczy nie jest uszkodzony.

Miesięcznie

Co miesiąc sprawdzaj koła pod kątem uszkodzeń. Sprawdź ciśnienie powietrza i głębokość bieżnika każdego koła.

Rocznie

Raz w roku należy zlecić pełną konserwację w profesjonalnym warsztacie.

9. NAPRAWA

UWAGA

Uszkodzenie.

Model: przyczepka transportowa/przyczepka rowerowa 90 litrów	
Dane	Wartość
numer	21074
objętość	90 l
rozmiar kół	Ø 395 x 48 mm
ciśnienie kół	2 - 2,8 bar
maksymalne dopuszczalne obciążenie podczas ciągnięcia ręcznego	80 kg
maksymalna dozwolona prędkość podczas holowania ręcznego	5 km/h

maksymalne dopuszczalne obciążenie podczas holowania roweru	40 kg
maksymalna dozwolona prędkość podczas holowania roweru	20 km/h
masa własna	10,7 kg
warunki środowiska	- 5 aż 40 °C
wilgotność względna	0 - 80 %

Całkowite wymiary	
Szerokość	64 cm
Długość (łącznie z hakiem holowniczym)	152 cm
Wysokość (łącznie z hakiem holowniczym)	93 cm

Rozmiary plastikowej skrzyni	
Szerokość	50 cm
Długość	78 cm
Wysokość	30 cm

LIKwidACJA

Instrukcje utylizacji

Prosimy o zapoznanie się z wytycznymi i normami dotyczącymi prawidłowej utylizacji opakowań obowiązującymi w Państwa regionie. Opakowanie może częściowo składać się z torebek plastikowych – w tym zakresie należy zachować szczególną ostrożność, aby dzieci do nich nie dosięgły. Niebezpieczeństwo uduszenia!

Utylizacja zużytego sprzętu

Urządzenie należy utylizować zgodnie z lokalnymi przepisami i przepisami dotyczącymi usuwania odpadów.

Znaczenie symbolu „kosza na śmieci”.




Chroń nasze środowisko. Urządzenia elektryczne nie mogą być wyrzucane do odpadów komunalnych. Korzystaj z wyznaczonych punktów zbiórki sprzętu elektrycznego i oddaj sprzęt elektryczny i elektroniczny, którego już nie używasz.


Pomoże to zminimalizować potencjalny wpływ niewłaściwej utylizacji na środowisko i zdrowie ludzkie.


Przyczyniajcie się więc do recyklingu i innych form odzysku zużytego sprzętu elektrycznego i elektronicznego. Informacje o miejscach, w których można utylizować swoje urządzenia, można uzyskać od władz lokalnych.

ATENȚIE! Respectați instrucțiunile de siguranță și de instalare pentru a evita riscul de rănire sau de deteriorarea produsului.

 **Important:** Citiți cu atenție aceste instrucțiuni și păstrați-le pentru a le consulta ulterior. Dacă în viitor veți da acest produs altcuiva, nu uitați să transmiteți aceste instrucțiuni.

 Piesele mici și pungile de plastic ținute departe de copiii. Pericol de sufocare!

 Verificați dacă toate elementele, componentele și piesele nu sunt deteriorate. În ciuda inspecțiilor atente, chiar și cel mai bun produs poate fi deteriorat în timpul transportului. În caz de deteriorare, vă rugăm să ne contactați. Piesele defecte vă pot pune în pericol sănătatea.

 Nu modificați niciodată produsul! Modificările vor anula garanția și pot face ca produsul să nu mai fie sigur pentru utilizare ulterioară.

1. SIGURANȚĂ

- ▶ Citiți cu atenție acest document.
- ▶ Respectați toate instrucțiunile de siguranță din acest document și de pe produs.
- ▶ Folosiți produsul numai în stare perfectă din punct de vedere tehnic.

1.1 Utilizare conform destinației

Produsul a fost dezvoltat exclusiv pentru uz privat.

- ▶ Utilizați produsul numai pentru a transporta obiecte în spatele unei biciclete sau pe jos pe drumuri asfaltate.
- ▶ Produsul poate fi utilizat numai cu o bicicletă în stare perfectă și omologată în conformitate cu normele de circulație rutieră.
- ▶ Utilizați produsul numai cu o lumină roșie din spate care funcționează corect.
- ▶ Utilizați produsul în condiții de vizibilitate redusă, în amurg sau pe întuneric numai cu luminile aprinse.
- ▶ Purtați întotdeauna echipament de protecție atunci când mergeți cu bicicleta, cel puțin o cască de bicicletă.
- ▶ Atunci când mergeți cu bicicleta, vă rugăm să respectați regulile de circulație rutieră sau reglementările în vigoare în țara dumneavoastră.

Orice altă utilizare este considerată abuzivă și poate duce la vătămări corporale grave și daune materiale. Nu ne asumăm nicio răspundere pentru nerespectarea instrucțiunilor și pentru daunele rezultate pentru sănătatea și bunurilor Dvs.

1.2 Nesprávne použitie

Produsul nu este destinat scopurilor comerciale.

- ▶ Produsul nu trebuie să fie utilizat ca instrument de joacă pentru copii.
- ▶ Produsul nu trebuie să fie utilizat pentru transportul de persoane sau animale.
- ▶ Produsul poate fi deplasat numai cu o viteză maximă de 20 km/h atunci când mergeți cu bicicleta sau de 5 km/h atunci când este remorcat manual.
- ▶ Folosiți produsul numai în deplină conștiință a capacităților dumneavoastră fizice, mentale și senzoriale.
- ▶ Produsul nu trebuie să fie utilizat sub influența substanțelor intoxicante sau sedative, cum ar fi alcoolul, drogurile sau medicamentele puternice.

1.3 Grupul țintă

Utilizatorii sunt adulții și copiii cu vârsta de 3 ani și peste, sub supravegherea unui adult care a citit și a înțeles instrucțiunile de utilizare și etichetele de pe produs. Numai aceste persoane pot utiliza produsul.

Persoanele cu limitări fizice sau mentale pot utiliza produsul numai sub supravegherea unui adult.

Instalarea, demontarea, întreținerea și curățarea nu este permis să fie efectuate de către copii.

Instrucțiuni de utilizare și asamblare a remorcii pentru biciclete

Personalul calificat este format din persoane cu pregătire tehnică, cum ar fi meșteșugari calificați, metalurgiști etc.

1.4 Gradele de avertizare

PERICOL

Avertisment de pericol care poate duce imediat la deces sau la vătămări grave în cazul în care precauțiile sunt ignorate.

AVERTIZARE

Avertisment cu privire la pericolele, care pot duce la deces sau vătămări grave în cazul în care precauțiile sunt ignorate.

AVERTISMET

Upozornenie na nebezpečnostvo, ktoré môže pri ignorovaní opatrení viesť k zraneniam.

NOTIFICARE

Avertizarea asupra pericolelor care pot duce la pagube materiale în cazul în care măsurile sunt ignorate.

1.5 Simboluri



Acest simbol indică faptul că utilizatorul trebuie să citească și să înțeleagă instrucțiunile de utilizare înainte de a utiliza produsul.

A-Z / 1-N

Acest simbol identifică piesa care este prezentată în ilustrație.

1.6 INSTRUCȚII DE SECURITATE

AVERTIZARE

Risc de accident.

Supraîncărcarea și/sau poziționarea necorespunzătoare a încărcăturii pot provoca răni grave atunci când tractați o bicicletă.

- ▶ Distribuți încărcătura în mod egal pe suprafața de transport.
- ▶ Selectați centrul de greutate cât mai jos posibil.
- ▶ Asigurați încărcătura împotriva scăpării sau pierderii în timpul transportului.
- ▶ Nu depășiți greutatea maximă admisă a încărcăturii. (enumerată în secțiunea de descriere tehnică)
- ▶ Asigurați încărcătura împotriva căderii, de exemplu cu chingi de tensionare.

Atunci când trageți o bicicletă, balansarea poate provoca răni grave.

- ▶ Respectați viteza maximă în timpul transportului (menționată în secțiunea de descriere tehnică).
- ▶ Conduceți în mod previzibil și în siguranță. Persoanele ușoare trebuie să aibă grijă sporită să conducă vigilent, deoarece există un risc mai mare, ca remorca să se balanseze la frânare.
- ▶ Nu treceți prin curbă cu viteză mare. Încetiniți înainte de a ocoli o curbă.
- ▶ Efectuați frânarea de urgență numai în situații periculoase.
- ▶ Nu utilizați produsul pe zăpadă, gheață sau îngheț.

NOTIFICARE

Deteriorare.

Modificarea produsului poate duce la rănirea și deteriorarea produsului.

- ▶ Utilizați produsul numai cu piesele originale furnizate și în starea lor originală.
- ▶ Utilizați numai piese de schimb aprobate de producător.
- ▶ Nu atașați nicio sarcină suplimentară la produs.

Obiectele prinse în roți pot provoca daune materiale.

- ▶ Fixați bine obiectele libere, cum ar fi curelele sau hainele.
- ▶ Asigurați-vă că chingile de tensionare nu ies prea mult în afară, astfel încât să nu se prindă.

2. DESPACHETARE ȘI INSPECȚIE

2.1 Despachetarea produsului

AVERTIZARE

Pericol de sufocare cu materialul de ambalare și de ingestie de piese mici.

- ▶ Eliminați imediat materialul de ambalaj în conformitate cu reglementările privind deșeurile menajere.
- ▶ Păstrați piesele mici la îndemâna copiilor.

NOTIFICARE

Deteriorare.

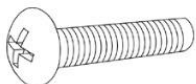

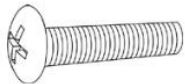
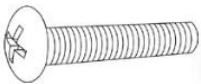






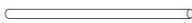

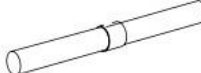


Utilizarea de obiecte ascuțite pentru a deschide ambalajul poate deteriora produsul.



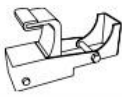
▶ Nu folosiți obiecte ascuțite, cum ar fi foarfece, cuțite sau deschizătoare de scrisori pentru a deschide ambalajul.

1. Desprindeți cu grijă benzile adezive cu mâna.
2. Deschideți cutia.
3. Scoateți cu grijă toate piesele din cutie.
4. Așezați piesele una lângă alta pe o suprafață liberă, moale și plată.

2.2 Verificați volumul de livrare

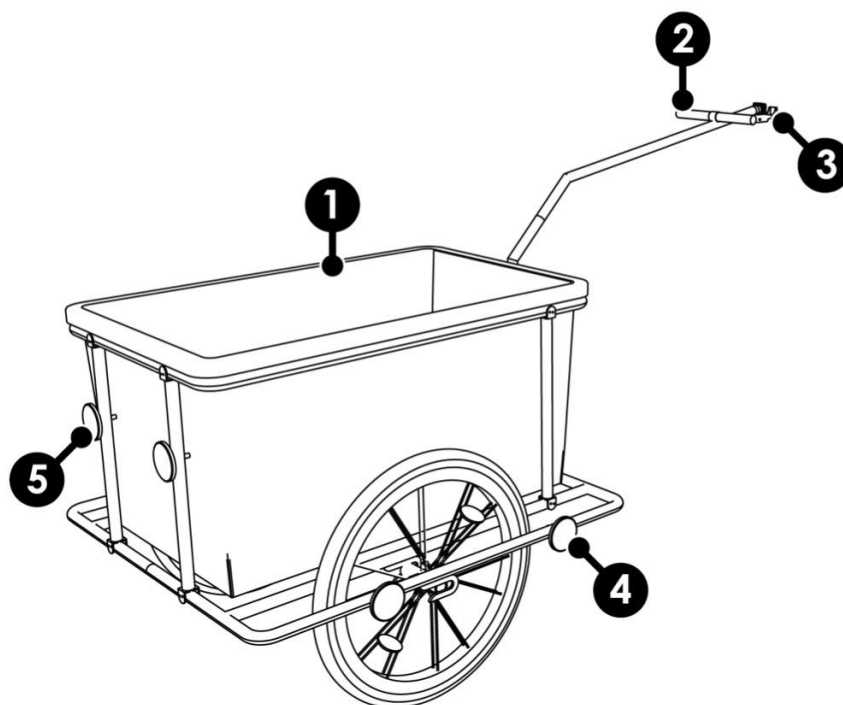
În preț sunt incluse următoarele elemente de livrare:

Simbol	Descriere	Fig.	Numărul articolului.	Număr de bucăți.
A	skrutka Şurub		2107420	22
B	piuliță hexagonală pentru şurubul M6		2107424	24
C	şurub pentru M6 x 45 mm		2107439	1
D	şurub pentru mâner M6 x 55 mm		2107440	1
1	cadru tubular A inferior		2107441	1
2	cadru tubular B inferior		2107442	1
3	cadru tubular A superior		2107443	1
4	Cadru tubular B superior		2107444	1
5	bretele verticală a cadrului tubular		2107445	4
6	roată		2107446	2
7	tija din față		2107447	1
8	tija din față		2107448	1
9	mâner		2107436	1
10	bara axului cu 2 şaibe și 2 piulițe		2107431	2
11	reflector spate inclusiv piuliță, roșie		2107432	2

12	Reflector lateral, inclusiv piuliță, portocaliu		2107434	4
13	cutie de transport 90 l		2107430	1
14	dispozitiv de remorcare		2107433	1

3. DESCRIERE ȘI FUNCȚIE

Acest produs este o remorcă pneumatică pentru transportul bicicletelor cu cutie de plastic detașabilă, reflectoare, dispozitiv de tractare și mâner. Cadrul remorcii este fabricat din tub de oțel acoperit cu pulbere neagră mată. Este echipată cu un dispozitiv de tractare care se atașează la tubul celei de-a cincea roți cu o clemă.



Număr – Descriere

- 1 - cutie de transport cu o capacitate de 90 de litri pentru transportul articolelor.
- 2 - mâner de transport pentru împingere manuală.
- 3 - dispozitiv de remorcare pentru atașarea la bicicletă.
- 4 - reflectoare laterale portocalii pentru o mai bună identificare a remorcii de transport de către ceilalți participanți la trafic.

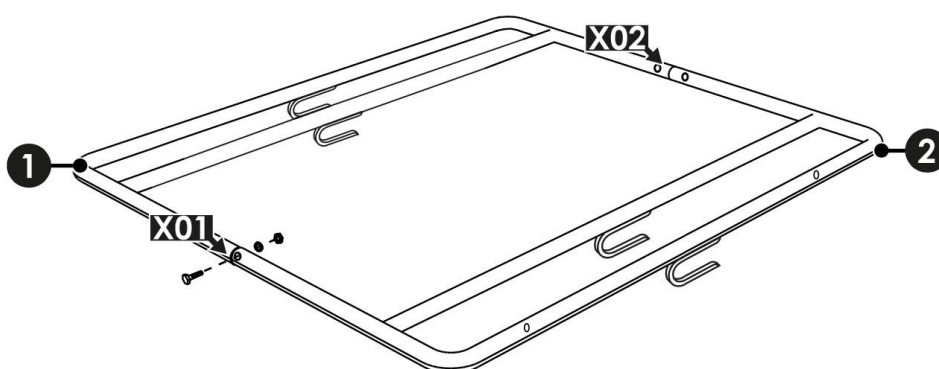
5 - catadioptri spate roșii pentru o mai bună identificare a remorcii de transport pentru ceilalți participanți la trafic.

4. MONTAJ

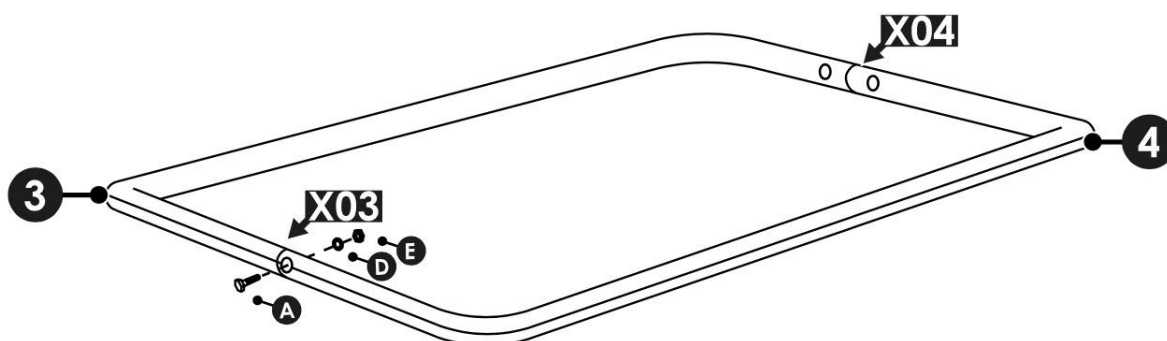
NOTIFICARE

Deteriorare.

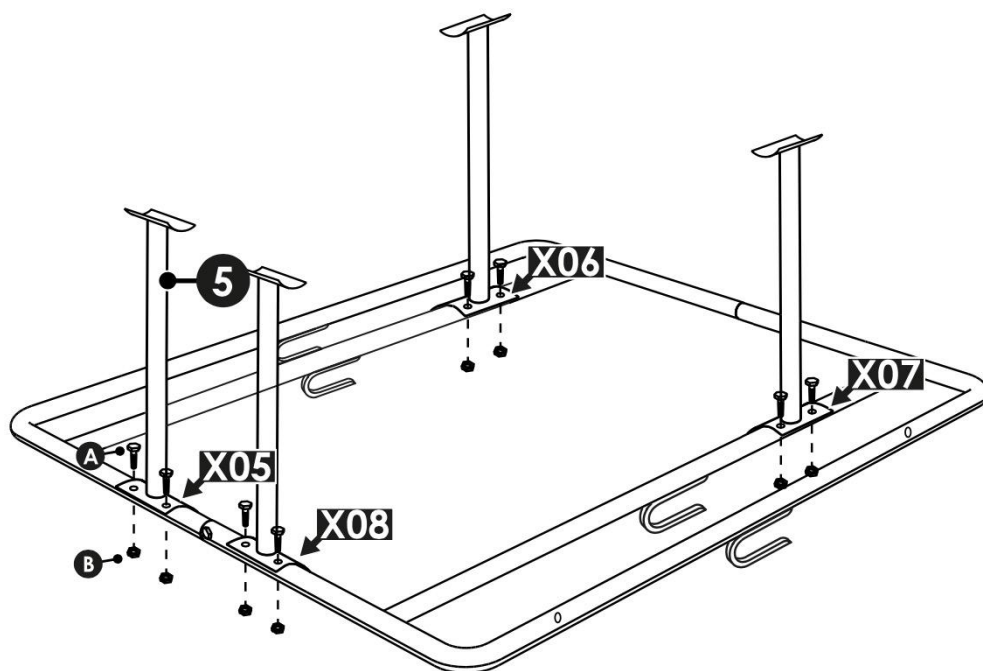
- ▶ Asamblați produsul complet și în siguranță.
- ▶ Nu utilizați șurubelnițe electrice în timpul instalării.
- ▶ Nu înșurubați șuruburile în găurile forate în unghi sau cu forța.



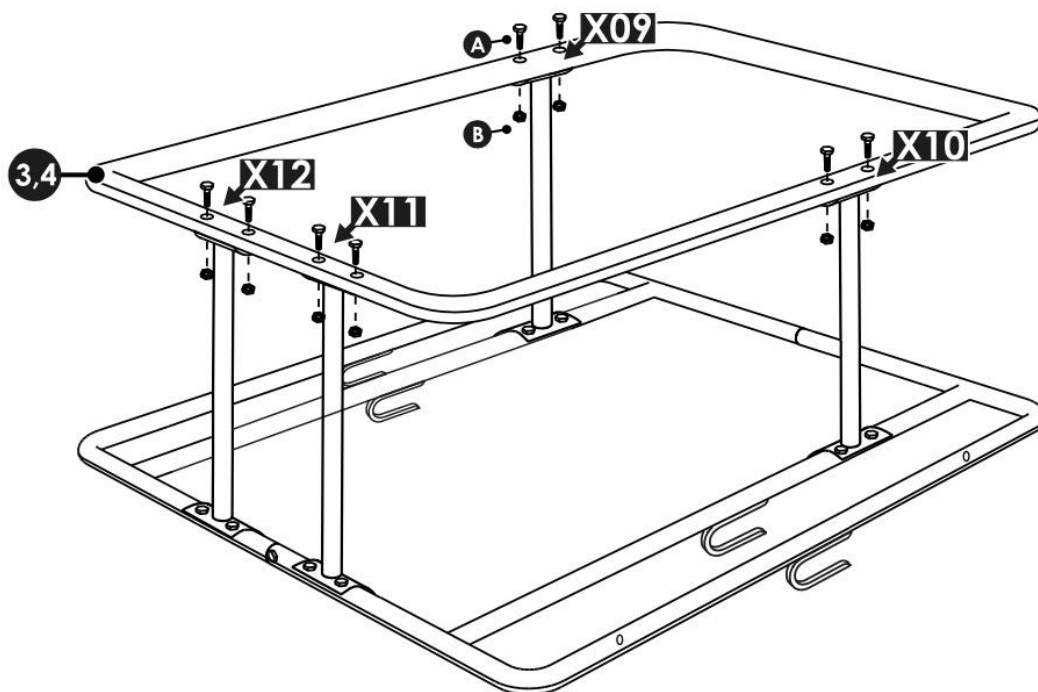
1. Utilizați o suprafață moale, de exemplu o cutie de ambalaj, pentru asamblare.
2. Așezați cadrul inferior A [1] și cadrul inferior B [2] pe punctele de fixare X01 - X02, astfel încât găurile să fie suprapuse.
3. Fixați cele două cadre cu ajutorul șurubului [A] și al piuliței hexagonale [B] la punctul de fixare X01.



4. Glisați cadrul superior A [3] și cadrul superior B [4] pe punctele de fixare X03 - X04 și conectați-le astfel încât găurile să fie una deasupra celeilalte.
5. Fixați cele două cadre cu ajutorul șurubului [A] și al piuliței hexagonale [B] la punctul de conectare X03.



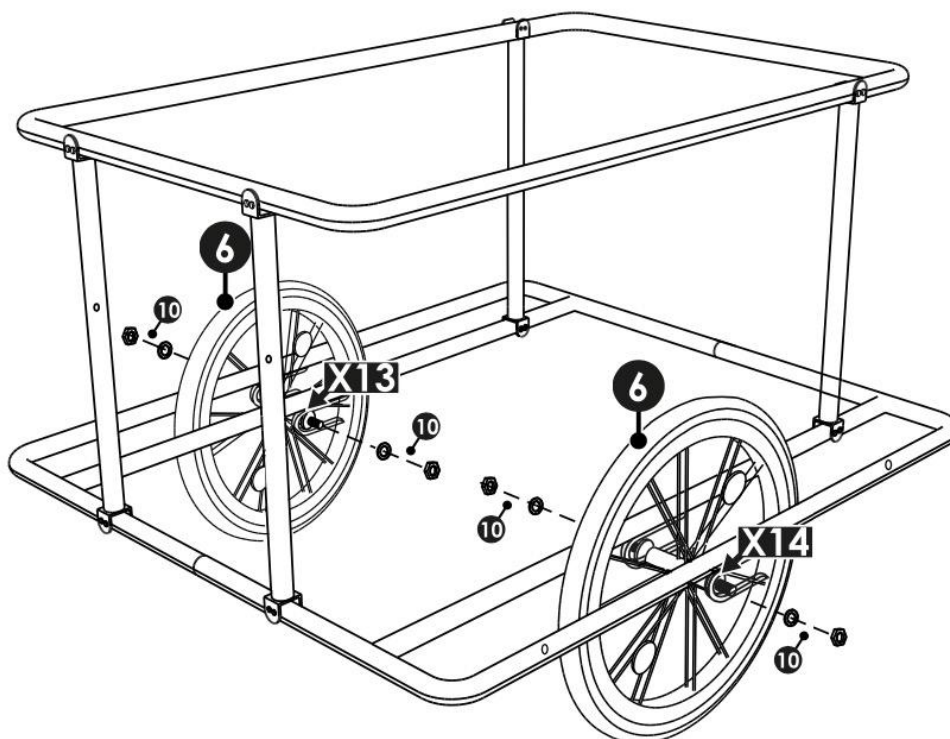
6. Așezați montantul vertical al cadrului [5] pe cele 2 găuri din punctul de conectare **X05**.
7. Cu ajutorul a 2 șuruburi [A] și a unei piulițe hexagonale [B], atașați montantul vertical [5] la punctul de fixare **X05**.
8. Repetați acești pași pentru încă 3 lonjeroane verticale [5] în punctele de fixare **X06 - X08**.



9. Așezați cadrul tubular superior [3, 4] asamblat anterior pe suporturile verticale [5].

10. Atașați cadrul tubular superior [3, 4] la punctul de fixare X09 cu 2 șuruburi [A] și 2 piulițe hexagonale [B].

11. Repetați acești pași pentru punctele de atașare X10 - X12.



12. Slăbiți și îndepărtați piulița hexagonală și șaiba de pe suportul axei [10].

13. Introduceți suportul axei în orificiul roții [6].

14. Introduceți roata [4] în suporturile prevăzute la punctul de conectare X13.

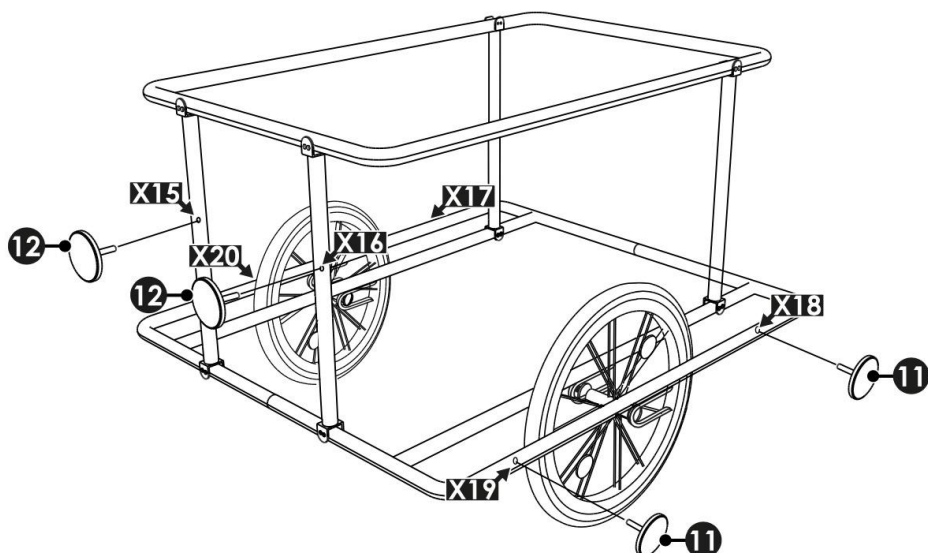
15. Așezați câte o șaibă pe fiecare parte a celor două capete filetate ale roții [6].

16. Înșurubați câte o piuliță hexagonală de fiecare parte pe cele două șuruburi filetate ale roții

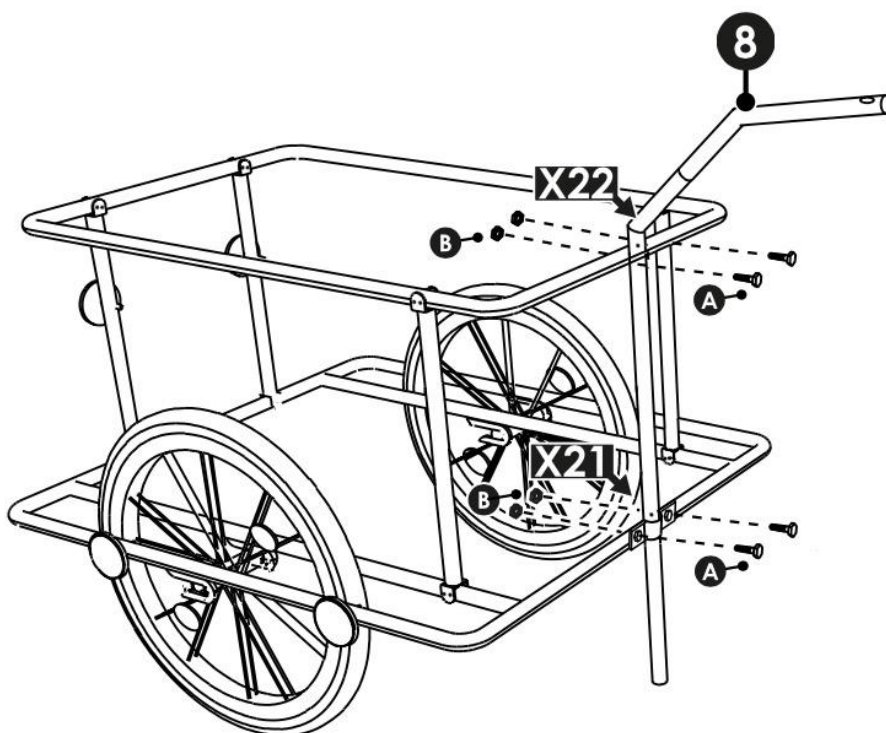
17. Strângeți piulițele hexagonale cu o cheie.

18. Repetați acești pași pentru următoarea roată [6] în punctul de conectare X14.

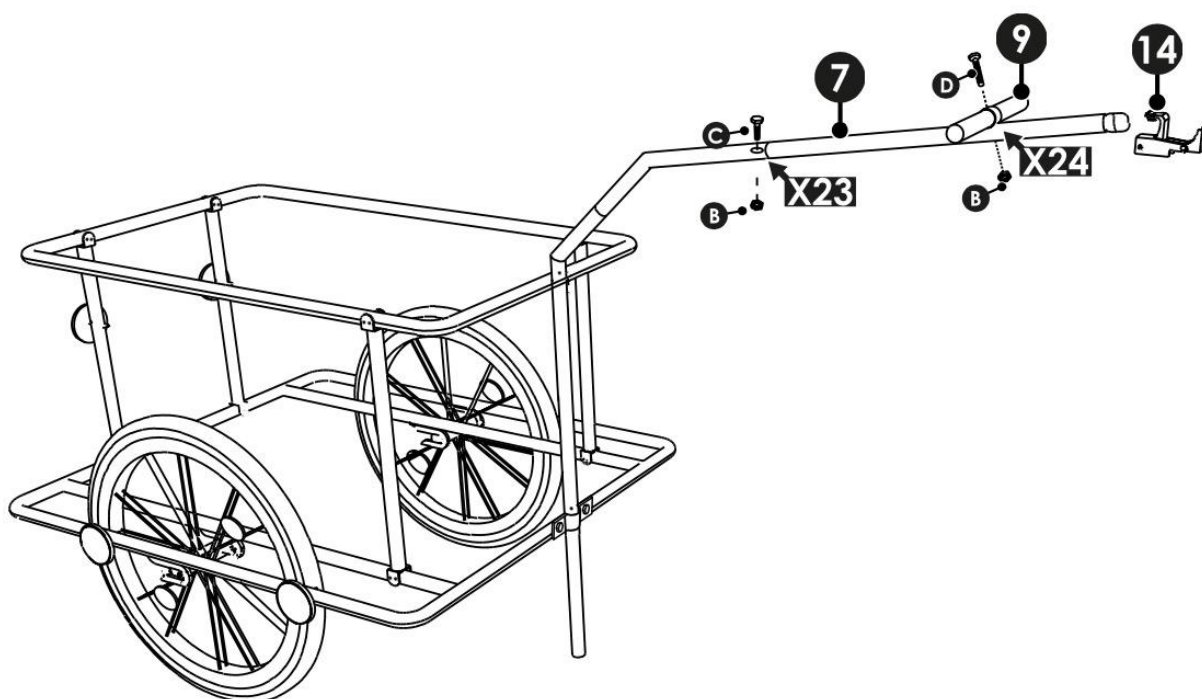
19. Testați buna funcționare a roților. Fiecare roată trebuie să se rotească liber.



20. Slăbiți și îndepărtați piulița reflectorului din spate [12].
21. Introduceți reflectorul din spate în orificiul din punctul de fixare X15.
22. Înșurubați piulița hexagonală pe capătul filetat al reflectorului din spate [12].
23. Strângeți piulița hexagonală cu o cheie.
24. Repetați acești pași pentru următorul reflector din spate [12] la punctul de conectare X16.
25. Slăbiți și îndepărtați piulița hexagonală a reflectorului lateral [11].
26. Introduceți reflectorul lateral în orificiul din punctul de fixare X17.
27. Înșurubați piulița hexagonală pe capătul filetat al reflectorului lateral [11].
28. Strângeți piulița hexagonală cu o cheie.
29. Repetați acești pași pentru alți 3 catadioptri laterali [11] în punctele de fixare X18 - X20.



30. Ataşați partea din spate a mânerului [8] cu 2 șuruburi [A] și 2 piulițe hexagonale [B] la punctul de fixare X22.
31. În plus, fixați partea din spate a mânerului [8] cu 2 șuruburi [A] și 2 piulițe hexagonale [B] în punctul de fixare X21.
32. Strângeți piulița hexagonală cu o cheie.



33. Introduceți partea din față a mânerului [7] în partea din spate a mânerului [8] în punctul de conectare X23, astfel încât găurile să fie una deasupra celeilalte.
34. Fixați ambele părți cu șurubul [C] și piulița hexagonală [B] în punctul de conectare X23..
35. Montați mânerul [9] pe gaura de fixare din punctul de fixare X24..
36. Cu ajutorul șurubului [D] și al piuliței hexagonale [B], fixați mânerul [9] la punctul de fixare X24.
37. Conectați dispozitivul de tractare [14] la mâner.
38. Așezați cutia de transport [13] în remorca de transport.
- Remorca de transport este complet asamblată

5. UTILIZARE

AVERTISMET

Risc de rănire din cauza utilizării necorespunzătoare.

- Utilizați produsul în conformitate cu scopul pentru care este destinat.
- Nu lăsați copiii mici nesupravegheați cu acest produs.

NOTIFICARE

Deteriorare.

Utilizarea de piese defecte poate cauza deteriorarea produsului.

- ▶ Nu utilizați produsul cu componente lipsă sau defecte.
- ▶ Verificați dacă volumul de livrare este complet și integru.

1. Înainte de fiecare utilizare, verificați dacă remorca de transport este deteriorată sau dacă există piese libere. Strângeți imediat orice piesă slăbită cu o unealtă adecvată.
2. Verificați dacă roțile sunt bine așezate și se mișcă fără probleme.
3. Verificați presiunea din pneuri. Presiunea pneurilor trebuie să fie între 2 și 2,8 bar.

5.1 Montarea unui suport de remorcă pe o bicicletă

Avertizare: Cârligul de remorcă inclus necesită o clemă standard care îi permite să fie montat pe tubul scaunului de bicicletă.

Notă: Dacă bicicleta nu are o clemă de scaun, aceasta trebuie achiziționată. Nu face parte din livrare.

Exemplu de ilustrare:



1. Slăbiți și îndepărtați șurubul [3] și piulița hexagonală de la suportul de remorcă furnizat.

2. În cazul în care bicicleta de tractare nu are o clemă de scaun, plasați clemă de scaun [1] în jurul tubului de scaun de pe bicicleta de tractare.
3. Țineți bara de remorcă împotriva clemei scaunului, astfel încât găurile din dispozitivul de prindere a remorcii să se afle deasupra găurilor forate din clemă de scaun.

Avertizare: Capul sferic [2] al dispozitivului de cuplare a remorcii trebuie să fie îndreptat în sus.

4. Înșurubați șurubul [3] prin cele două găuri găurite.
5. Înșurubați cu mâna piulița hexagonală la capătul șurubului.
6. Numai dacă a fost montată ulterior o clemă de fixare a scaunului: setați înălțimea corectă de agățare a remorcii de transport.

Important: cârligul de remorcă nu trebuie să fie atașat la anvelopa bicicletei.

7. Strângeți șurubul [3] cu o cheie hexagonală adecvată.
- Suportul de remorcă este montat pe bicicletă.

5.2 Operator de remorcă pentru biciclete

1. Încărcați remorca în mod egal pe întreaga suprafață de transport. La încărcare, respectați greutatea maximă admisă a încărcăturii (menționată în secțiunea de descriere tehnică).
2. Deplasați remorca cu ajutorul mânerelor de transport furnizate.
3. Deplasați remorca cu viteza de deplasare.

5.3 Funcționarea remorcii în spatele bicicletei

NOTIFICARE

Deteriorare.

Dacă bicicleta se răstoarnă, se pot produce răni și deteriorări ale produsului.

- Folosiți un suport lateral stabil pe bicicletă.
- După transport, separați remorca de transport de bicicletă.

Notă: Pentru a tracta o remorcă cu o bicicletă aveți nevoie de o bară de remorcă standard, care este montată de obicei pe tubul de scaun. Dacă nu sunteți sigur, contactați un comerciant specializat în biciclete.

Notă: Se recomandă ca bicicleta dumneavoastră să fie echipată cu oglinzi retrovizoare pentru a asigura o vizibilitate optimă în spate.

1. Verificați dacă bicicleta nu prezintă daune înainte de a începe să mergeți cu ea.
2. Verificați dacă frânele funcționează corect.
3. Conectați remorca de transport la dispozitivul de tractare de pe bicicletă.
4. Verificați dacă dispozitivul de tractare este fixat bine și ferm.
5. Verificați presiunea aerului din anvelopele bicicletei.

6. Încărcați remorca pentru biciclete în mod egal pe întreaga suprafață de transport. La încărcare, respectați greutatea maximă admisă de încărcare (menționată în secțiunea de descriere tehnică).

Plimbare cu o remorcă de bicicletă

Notă: Caracteristicile de conducere se schimbă atunci când tractați o remorcă. Exersați conducerea remorcii, virajele, frânarea, în special frânarea de urgență. Conduceți în pantă și în urcare pe un drum care nu este frecventat.

Notă: Distanțele de frânare sunt semnificativ mai mari în condiții de carosabil umed și la coborârea unei pante. În aceste cazuri, reduceți viteza de deplasare. Pe coborârile lungi, asigurați-vă că frânele sunt aplicate nu se supraîncălzesc. Lăsați frânele să se răcească temporar după ce ați condus.

Există riscul ca remorca să fie proiectată și să se răstoarne atunci când se trece peste borduri și alte suprafețe denivelate. Acest lucru este valabil mai ales atunci când remorca este goală. Prin urmare, abordați astfel de obstacole cu deosebită atenție și încet. Nu conduceți niciodată remorca pe scări sau scări rulante.

Când manevrați, asigurați-vă că unghiul dintre bicicletă și remorcă este întotdeauna mai mare de 90 de grade. În caz contrar, ați putea deteriora remorca.

6. DEPOZITARE

1. Dacă produsul nu este utilizat pentru o perioadă lungă de timp, acoperiți-l cu folie de aluminiu.
2. Depozitați produsul într-un loc întunecat, răcoros, uscat și bine ventilat.

7. CURĂȚAREA

NOTIFICARE

Deteriorare.

- ▶ Verificați întotdeauna compatibilitatea agenților de curățare cu suprafața remorcii..
- ▶ Utilizați numai cârpe de curățare umede și perii moi.
- ▶ Îndepărtați praful și murdăria ușoară cu o cârpă umedă.
- ▶ Folosiți un detergent blând, neinflamabil, pentru murdării mai grele..

8. ÎNTREȚINERE

Verificați întotdeauna următoarele puncte înainte de fiecare călătorie:

Verificați starea generală a remorcii. Remorca trebuie utilizată numai în stare perfectă. Șuruburi și extensii

Verificați dacă există șuruburi și fittinguri slăbite. Dacă șuruburile sunt slăbite, strângeți-le cu un instrument adecvat.

Dispozitiv de remorcare și ambreiaj

Verificați dacă suportul de tractare și cuplajul sunt deteriorate și dacă sunt montate corect.

Roți

Verificați roțile dacă nu sunt deteriorate. De asemenea, verificați presiunea acestora.

Sistem de iluminat

Verificați dacă reflectoarele sunt deteriorate. Verificați, de asemenea, dacă reflectoarele sunt așezate corect și ferm.

Încărcare

Verificați dacă încărcătura nu depășește greutatea maximă admisă. (enumerată în secțiunea de descriere tehnică)

Bicicleta

Verificați dacă bicicleta de tractare nu este deteriorată.

Lunar

Verificați în fiecare lună dacă roțile nu sunt deteriorate. Verificați presiunea aerului și adâncimea benzii de rulare a fiecărei roți.

Anual

O dată pe an, efectuați o întreținere completă la un atelier profesionist.

9. REPARAȚIE

NOTIFICARE

Deteriorare.

- ▶ Solicitați ca lucrările de reparații să fie efectuate numai de către producător sau de către personal profesionist calificat.
- ▶ Utilizați numai piese de schimb aprobate de producător.

10. DEMONTĂȚ

NOTIFICARE

Demontarea necorespunzătoare poate deteriora produsul.

- ▶ Dezasamblați produsul complet și în siguranță.
- ▶ Dezasamblați produsul cu ajutorul unei alte persoane.

1. Dezasamblați produsul în ordinea inversă a asamblării, consultați secțiunea "Asamblare".

11. Date tehnice

Model: remorcă de transport / remorcă pentru biciclete 90 litri	
Detaliu	Valoare
numărul articolului	21074
volumul cutiei de depozitare	90 l
dimensiunea roților	Ø 395 x 48 mm
presiunea roților	2 - 2,8 bar
sarcina maximă admisibilă pentru tragerea manuală	80 kg
viteza maximă admisă pentru tractarea manuală	5 km/h
sarcina maximă admisibilă la tractarea unei biciclete	40 kg
viteza maximă permisă atunci când se tractează o bicicletă	20 km/h
greutate limitată	10,7 kg
condițiile de mediu	- 5 až 40 °C
umiditate relativă	0 - 80 %

Dimensiuni totale	
Lățime	64 cm
Lungime (inclusiv dispozitivul de remorcare)	152 cm
Înălțime (inclusiv suportul de remorcare)	93 cm

Dimensiunile cutiei de plastic	
Lățime	50 cm
Lungime	78 cm
Înălțime	30 cm

LICHIDARE

Instrucțiuni de eliminare

Vă rugăm să verificați reglementările și standardele locale pentru eliminarea corectă a ambalajelor. Ambalajul poate consta parțial din pungi de plastic - de aceea aveți grijă să nu le lăsați la îndemâna copiilor. Pericol de sufocare!

Eliminarea echipamentelor uzate

Dispozitivul trebuie aruncat în conformitate cu reglementările locale privind eliminarea deșeurilor.



Semnificația simbolului „coș de gunoi“

Protejați-ne mediul înconjurător. Aparatele electrice nu aparțin deșeurilor menajere. Utilizați punctele de colectare desemnate pentru reciclarea echipamentelor electrice și predați echipamentele electrice și electronice pe care nu le mai utilizați. Acest lucru va ajuta la minimizarea impactului potențial al eliminării necorespunzătoare asupra mediului și asupra sănătății umane.

Așadar, contribuiți la reciclare și la alte forme de recuperare a deșeurilor de echipamente electrice și electronice. Puteți găsi informații despre unde vă puteți recicla dispozitivele poate fi găsit la autoritățile locale sau la administrația locală.

Vyrobéné pre/ Vyrobeno pro/ Készült/ Wykonane dla/ Făcut pentru:

Jurhan s. r. o.
Zlatovská 2425
911 05 Trenčín



jurhan.com

