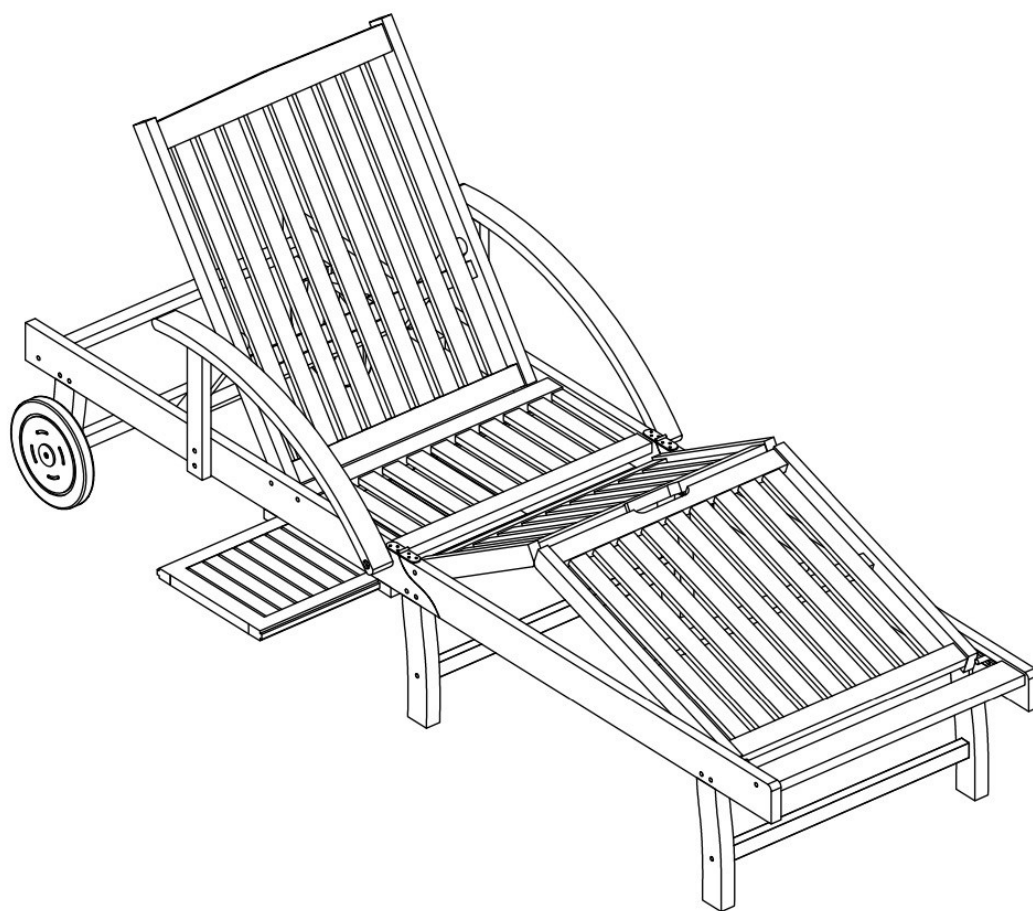


Jurhan.com
HOME | LIVING | RELAX

ZÁHRADNÉ LEHÁTKO TAMI SUN



Kód tovaru:
102328, 22069

SK CZ HU PL RO


Jurhan.com







POZOR! Dbajte na bezpečnostné a montážne pokyny, aby sa predišlo riziku poranenia resp. poškodenie produktu.

Vhodné len na domáce použitie, nie na komerčné účely.

 **Dôležité:** Pozorne si prečítajte tieto pokyny a uschovajte si ich na prečítanie na neskôr. Ak v budúcnosti dáte tento produkt niekomu inému, prosím nezabudnite odovzdať aj tento návod.

 Malé časti a plastové vrecká uchovávajte mimo dosahu detí. Nebezpečenstvo udusenía!

 Skontrolujte všetky prvky, súčasti a diely, či nie sú poškodené. Napriek starostlivým kontrolám sa môže stať, že aj ten najlepší produkt sa počas prepravy poškodí. V prípade poškodenia nás prosím kontaktujte. Chybné diely môžu ohroziť vaše zdravie.

 Výrobok nikdy neupravujte! Zmeny anulujú záruku a výrobok sa môže stať nebezpečný pre ďalšie použitie.



NEZDVIHUJTE ANI NEPRENÁŠAJTE LEŽADLO, KEĎ JE ZAŤAŽENÉ.

VŠEOBECNÉ POZNÁMKY

Pri montáži väčších kusov nábytku odporúčame aspoň 2 osoby.

Upozorňujeme, že skrutky sa najprv zasúvajú rukou a potom sa mierne utiahnu, aby bola skrutka zabezpečená a prvky boli voľne spojené. Skrutky neuťahujte, kým nie sú všetky prvky správne spojené. Následné utiahnutie skrutiek môže kompenzovať drobné nezrovnalosti v dierkach na vŕtanie alebo v bodoch zvárania, ktoré môžu byť prítomné pri ručne dokončovaných produktoch.

Pred použitím sa uistite, že je tento výrobok úplne zmontovaný. Skontrolujte, či sú všetky skrutky a šróby pevne utiahnuté, a pravidelne to kontrolujte.

Neskrutkujte skrutky príliš pevne, pretože materiál môže byť poškodený a môžu sa tvoriť praskliny.

UPOZORNENIE! Držte malé deti počas montáže mimo dosahu, hrozí riziko zranenia!

Na udržanie kvality a zníženie času a námahy potrebnej na údržbu odporúčame chrániť výrobok pred slnkom, dažďom a vplyvmi počasia. Keď sa výrobok nepoužíva, mali by ste ho skladovať na suchom a chránenom mieste. Odporúčame použiť vhodný ochranný kryt, ktorý umožňuje dostatočnú cirkuláciu vzduchu, aby sa zabránilo zadržiavaniu vody a tvorbe plesní.

Poznámka: Výzgový zvuk pri prvom sedení je úplne normálny; je to len drevo a lepidlo, ktoré sa prispôsobuje. Tento zvuk sa časom ustáli a nie je dôvodom na obavy.

Uistite sa, že je stabilný.

Používajte len na rovnom, pevnom a nosnom povrchu.

Nebezpečenstvo priškripenia! Držte prsty a končatiny mimo pohyblivých častí.

Uistite sa, že skladacie prvky sú správne zaistené.

URČENÉ POUŽITIE

Ležadlo je určené výlučne na sedenie alebo ako ležadlo na vnútorné a vonkajšie použitie. Používajte výrobok len na určený účel. Výrobca nenesie zodpovednosť za poškodenie spôsobené nesprávnym použitím. Akákoľvek úprava výrobku môže negatívne ovplyvniť bezpečnosť, spôsobiť nebezpečenstvo a zrušiť záruku.

Vhodné len na domáce použitie; nie na komerčné použitie.

POKYNY NA ROZBALENIE



Jurhan.com

HOME | LIVING | RELAX

Otvorte krabicu a vyberte výrobok. Po rozbalení skontrolujte, či výrobok nie je poškodený a či je kompletný. Neskoršie reklamácie nebudú akceptované.

Tento výrobok podlieha prísnemu testovaniu a normám v súlade so smernicami EÚ, aby sme vám mohli ponúknuť výrobok, ktorý je úplne neškodný pre vaše zdravie. Môžete sa však stretnúť s miernym počiatočným zápachom; ten nie je nijako škodlivý pre vaše zdravie. Odporúčame výrobok zmontovať v dobre vetranom prostredí. Po vybratí výrobku z obalu zápach rýchlo zmizne.

POKYNY NA ÚDRŽBU A STAROSTLIVOSŤ

Pokyny na starostlivosť o drevo

Pred montážou umyte drevené časti vlažnou vodou a ľahkým mydlovým roztokom, aby ste odstránili akýkoľvek drevený prach, prebytočný olej alebo zvyšky predbežného ošetrenia. Potom aplikujte olej podľa pokynov vášho výrobku na starostlivosť o drevo. Aj výrobky z prírodného tvrdého dreva by mali byť pravidelne ošetrované dreveným olejom, minimálne dvakrát ročne.

Pred opätovným olejovaním drevo prebrúste jemným brúsnym papierom a vyčistite, ako bolo opísané vyššie. Potom ošetríte podľa pokynov vášho výrobku na starostlivosť o drevo ako predtým.

Poškodenie spôsobené neošetrením dreva olejom nie je kryté zárukou. Zmeny farby povrchu, šednutie a malé praskliny sú normálne pri prírodných produktoch a nie sú dôvodom na reklamáciu. Pravidelné ošetrovanie vášho prírodného výrobku olejom tento proces oneskoruje. Dodržiavaním týchto pokynov na starostlivosť budete môcť svoj nový prírodný výrobok používať dlhé roky.

Neumiestňujte drevený nábytok priamo na trávnik alebo porézne povrchy. Napriek olejovaniu môže vlhkosť zo zeme a trávy spôsobiť rast plesní alebo podobné poškodenie vášho nábytku.

Nábytok z tvrdého dreva by nemal byť ponechaný vonku na daždi dlhšie obdobie. Ak použijete ochranný olej s farebnými pigmentmi, je možné, že tieto pigmenty sa vymyjú. Neprijímame žiadnu zodpovednosť za následne zafarbené povrchy.

Jurhan.com



LIKVIDÁCIA

Pokyny na likvidáciu

Prosím, oboznámte sa s usmerneniami a normami pre správnu likvidáciu obalov platnými vo vašom regióne. Obal môže čiastočne pozostávať z plastových sáčkov - v tejto súvislosti dbajte na osobitnú opatnosť, aby na ne nedosiahli deti. Hrozí nebezpečenstvo udusenía!

Likvidácia odpadových zariadení

Zariadenie musí byť zlikvidované v súlade s pravidlami a predpismi miestnej likvidácie odpadov.

Význam symbolu „smetného koša“



Chráňte naše životné prostredie. Elektrické spotrebiče nepatria do komunálneho odpadu. Využite určené zberné miesta pre likvidáciu elektrických zariadení a odovzdajte svoje elektrické a elektronické zariadenia, ktoré už nepoužívate. Pomôžete tak zabezpečiť, že potenciálne vplyvy nesprávnej likvidácie na životné prostredie a ľudské zdravie budú minimalizované.

Prispejte teda k recyklácii a iným formám zhodnocovania odpadových elektrických a elektronických zariadení. Informácie o miestach, kde môžete zariadenia zlikvidovať, nájdete u miestnych orgánov alebo miestnej samosprávy.




Jurhan.com

HOME | LIVING | RELAX





POZOR! Dbejte na bezpečnostní a montážní pokyny, aby se předešlo riziku poranění resp. poškození produktu.

Vhodné pouze pro domácí použití, nikoli pro komerční účely.

 **Důležité:** Pozorně si přečtěte tyto pokyny a uschovejte si je k přečtení na později. Pokud v budoucnu dáte tento produkt někomu jinému, prosím nezapomeňte předat i tento návod.

 Malé části a plastové vrecká uchovávejte mimo dosahu dětí. Nebezpečnostvo udusení!

 Zkontrolujte všechny prvky, součásti a díly, zda nejsou poškozeny. I přes pečlivé kontroly se může stát, že i ten nejlepší produkt se během přepravy poškodí. V případě poškození nás prosím kontaktujte. Chybné díly mohou ohrozit vaše zdraví.

 Výrobek nikdy neupravujte! Změny anulují záruku.
K čištění nepoužívejte agresivní čisticí prostředky, nebo bělidla.

Jurhan.com



Jurhan.com

HOME | LIVING | RELAX

NEZVEDÁVEJTE ANI NEPŘEMISŤUJTE LEHÁTKO, POKUD JE ZATÍŽENÉ.

OBECNÉ POZNÁMKY

Při montáži větších kusů nábytku doporučujeme alespoň 2 osoby.

Upozorňujeme, že šrouby se nejprve zasouvají rukou a potom se mírně utáhnou, aby byl šroub zajištěn a prvky byly volně spojeny. Šrouby neutahujte, dokud nejsou všechny prvky správně spojeny. Následné utažení šroubů může kompenzovat drobné nepřesnosti v otvorech na vrtání nebo v bodech svařování, které mohou být přítomny u ručně dokončovaných produktů.

Před použitím se ujistěte, že je tento výrobek zcela smontován. Zkontrolujte, zda jsou všechny šrouby pevně utažené, a pravidelně to kontrolujte.

Nešroubujte šrouby příliš pevně, protože materiál může být poškozen a mohou se tvořit praskliny.

UPOZORNĚNÍ! Držte malé děti během montáže mimo dosah, hrozí riziko zranění!

Pro udržení kvality a snížení času a námahy potřebné na údržbu doporučujeme chránit výrobek před sluncem, deštěm a vlivou počasí. Když se výrobek nepoužívá, měli byste ho skladovat na suchém a chráněném místě. Doporučujeme použít vhodný ochranný kryt, který umožňuje dostatečnou cirkulaci vzduchu, aby se zabránilo zadržování vody a tvorbě plísní.

Poznámka: Vrzavý zvuk při prvním sezení je zcela normální; je to jen dřevo a lepidlo, které se přizpůsobuje. Tento zvuk se časem ustálí a není důvodem k obavám.

Ujistěte se, že je stabilní.

Používejte pouze na rovném, pevném a nosném povrchu.

Nebezpečí přiskřípnutí! Držte prsty a končetiny mimo pohyblivé části.

Ujistěte se, že skládací prvky jsou správně zajištěny.

URČENÉ POUŽITÍ

Lehátko je určeno výhradně k sezení nebo jako lehátko pro vnitřní a venkovní použití. Používejte výrobek pouze k určenému účelu. Výrobce nenes odpovědnost za poškození způsobené nesprávným použitím. Jakákoli úprava výrobku může negativně ovlivnit bezpečnost, způsobit nebezpečí a zrušit záruku.

Vhodné pouze pro domácí použití; ne pro komerční použití.

POKYNY K ROZBALENÍ

Otevřete krabici a vyjměte výrobek. Po rozbalení zkontrolujte, zda výrobek není poškozen a zda je kompletní. Pozdější reklamace nebudou akceptovány.

Tento výrobek podléhá přísnému testování a normám v souladu se směrnicemi EU, abychom vám mohli nabídnout výrobek, který je

Jurhan.com



Jurhan.com

HOME | LIVING | RELAX

zcela neškodný pro vaše zdraví. Můžete se však setkat s mírným počátečním zápachem; ten není nijak škodlivý pro vaše zdraví. Doporučujeme výrobek smontovat v dobře větraném prostředí. Po vyjmutí výrobku z obalu zápach rychle zmizí.

POKYNY PRO ÚDRŽBU A PÉČI

Pokyny pro péči o dřevo

Před montáží omyjte dřevěné části vlažnou vodou a lehkým mýdlovým roztokem, abyste odstranili jakýkoli dřevěný prach, přebytečný olej nebo zbytky předběžného ošetření. Poté aplikujte olej podle pokynů vašeho výrobku pro péči o dřevo. I výrobky z přírodního tvrdého dřeva by měly být pravidelně ošetřovány dřevěným olejem, minimálně dvakrát ročně.

Před opětovným olejováním dřevo přebruste jemným brusným papírem a vyčistěte, jak bylo popsáno výše. Poté ošetřete podle pokynů vašeho výrobku pro péči o dřevo jako předtím.

Poškození způsobené neošetřením dřeva olejem není kryto zárukou. Změny barvy povrchu, šednutí a malé praskliny jsou normální u přírodních produktů a nejsou důvodem k reklamaci. Pravidelné ošetřování vašeho přírodního výrobku olejem tento proces zpomaluje. Dodržováním těchto pokynů pro péči budete moci svůj nový přírodní výrobek užívat dlouhá léta.

Neumisťujte dřevěný nábytek přímo na trávnik nebo porézní povrchy. Navzdory olejování může vlhkost ze země a trávy způsobit růst plísní nebo podobné poškození vašeho nábytku.

Nábytek z tvrdého dřeva by neměl být ponechán venku na dešti po delší dobu. Pokud použijete ochranný olej s barevnými pigmenty, je možné, že tyto pigmenty se vymyjí. Nepřijímáme žádnou odpovědnost za následně zbarvené povrchy.

Jurhan.com



LIKVIDACE

Pokyny k likvidaci

Prosím, seznamte se s pokyny a normami pro správnou likvidaci obalů platnými ve vašem regionu. Obal může částečně sestávat z plastových sáčků - v této souvislosti dbejte zvláštní opatrnosti, aby na ně nedosáhly děti. Hrozí nebezpečí udušení!

Likvidace odpadních zařízení

Zařízení musí být zlikvidováno v souladu s pravidly a předpisy místní likvidace odpadů.

Význam symbolu „smetného koše“




Chraňte naše životní prostředí. Elektrické spotřebiče nepatří do komunálního odpadu. Využijte určená sběrná místa pro likvidaci elektrických zařízení a předejte svá elektrická a elektronická zařízení, která již nepoužíváte. Pomůžete tak zajistit, že potenciální vlivy nesprávné likvidace na životní prostředí a lidské zdraví budou minimalizovány.

Přispějte tedy k recyklaci a jiným formám zhodnocování odpadních elektrických a elektronických zařízení. Informace o místech, kde můžete zařízení zlikvidovat, naleznete u místních orgánů nebo místní samosprávy.




FIGYELMEZTETÉS! Tartsa be a biztonsági és telepítési utasításokat, hogy elkerülje a sérülés vagy a termék károsodásának kockázatát.

Kizárólag háztartási használatra alkalmas, kereskedelmi célokra nem.

 **Fontos:** Olvassa el figyelmesen ezeket az utasításokat, és őrizze meg a későbbi használathoz. Ha a jövőben másnak adja át ezt a terméket, kérjük, ne feledje, hogy ezeket az utasításokat is továbbadja.

 Tartsa az apró alkatrészeket és a műanyag zacskókat gyermekek elől elzárva. Fulladásveszély!

 Ellenőrizzen minden elemet, komponenst és alkatrészt sérülések szempontjából. A gondos ellenőrzés ellenére még a legjobb termék is megsérülhet szállítás közben. Sérülés esetén kérjük, vegye fel velünk a kapcsolatot. A hibás alkatrészek veszélyeztethetik az Ön egészségét.

 Soha ne módosítsa a terméket! A módosítások érvénytelenítik a garanciát. Tisztításhoz használjon ne használjon agresszív tisztítószeret vagy fehérítőket.



Jurhan.com

HOME | LIVING | RELAX

NE EMELJE ÉS NE MOZGASSA A NYUGÁGYAT, AMIKOR TERHELT.

ÁLTALÁNOS MEGJEGYZÉSEK

A nagyobb bútordarabok összeszereléséhez legalább 2 főt javasolunk.

Felhívjuk figyelmét, hogy a csavarokat először kézzel kell behelyezni, majd enyhén meghúzni, hogy a csavar biztonságosan rögzüljön, és az elemek lazán kapcsolódjanak. Ne húzza meg a csavarokat, amíg minden elem nincs megfelelően összekapcsolva. A csavarok utólagos meghúzása kompenzálhatja a fűrőlyukak vagy hegesztési pontok kisebb eltéréseit, amelyek kézi megmunkálású termékeknel előfordulhatnak.

Használat előtt győződjön meg róla, hogy ez a termék teljesen össze van szerelve. Ellenőrizze, hogy minden csavar és anya szorosan meghúzva van-e, és ezt rendszeresen ellenőrizze.

Ne húzza meg túl szorosan a csavarokat, mert az anyag megsérülhet és repedések keletkezhetnek.

FIGYELEM! Tartsa távol a kisgyermeket az összeszerelés során, mert sérülésveszély áll fenn!

A minőség megőrzése és a karbantartáshoz szükséges idő és erőfeszítés csökkentése érdekében javasoljuk, hogy védje a terméket a naptól, esőtől és az időjárás hatásaitól. Ha a termék nincs használatban, száraz és védett helyen tárolja. Javasoljuk, hogy használjon megfelelő védőburkolatot, amely elegendő levegőáramlást biztosít a vízfelhalmozódás és a penészképződés megelőzése érdekében.

Megjegyzés: Az első leüléskor hallható nyikorgó hang teljesen normális; ez csak a fa és a ragasztó alkalmazkodása. Ez a hang idővel megszűnik, és nem ad okot aggodalomra.

Győződjön meg róla, hogy stabil.

Csak sík, szilárd és teherbíró felületen használja.

Sérülésveszély! Tartsa távol ujjait és végtagjait a mozgó részekről.

Győződjön meg róla, hogy az összecusukható elemek megfelelően rögzítve vannak.

RENDELTETÉSSZERŰ HASZNÁLAT

A nyugágy kizárólag beltéri és kültéri ülő- vagy fekvőbútor használatra készült. A terméket csak a rendeltetésének megfelelően használja. A gyártó nem vállal felelősséget a nem rendeltetészerű használatból eredő károkért. A termék bármilyen módosítása negatívan befolyásolhatja a biztonságot, veszélyeket okozhat és érvénytelenítheti a garanciát.

Csak háztartási használatra alkalmas; nem kereskedelmi használatra.

KICSOMAGOLÁSI

Jurhan.com

ÚTMUTATÓ



Nyissa ki a dobozt, és vegye ki a terméket. Kicsomagolás után ellenőrizze, hogy a termék nem sérült-e meg, és hogy teljes-e. Későbbi reklamációkat nem fogadunk el.

Ez a termék szigorú tesztelésen és az EU irányelveinek megfelelő szabványokon esett át, hogy egy teljesen egészségre ártalmatlan terméket kínálhassunk önnek. Azonban találkozhat enyhe kezdeti szaggal; ez nem káros az egészségére. Javasoljuk, hogy a terméket jól szellőző környezetben szerelje össze. A termék kicsomagolása után a szag gyorsan eltűnik.

KARBANTARTÁSI ÉS ÁPOLÁSI ÚTMUTATÓK

Faápolási útmutatók

Az összeszerelés előtt mossa le a fa részeket langyos vízzel és enyhe szappanos oldattal, hogy eltávolítsa a fa port, a felesleges olajat vagy az előkezelés maradványait. Ezután az útmutató szerint alkalmazza az olajat a faápoló termékhez. A természetes keményfa termékeket is rendszeresen, legalább évente kétszer olajjal kell kezelni.

Az újbóli olajozás előtt finom csiszolópapírral dörzsölje át a fát, és tisztítsa meg, ahogy korábban leírtuk. Ezután az előzőekhez hasonlóan kezelje a faápoló termék utasításai szerint.

Az olajjal történő kezelés elmulasztása miatt bekövetkezett károk nem tartoznak a garancia hatálya alá. A felületi színváltozások, szürkülés és kis repedések normálisak a természetes termékeknél, és nem jelentenek reklamációs okot. A természetes termék rendszeres olajozásával ez a folyamat késleltethető. Ezen ápolási útmutatók betartásával hosszú évekig élvezheti új természetes termékét.

Ne helyezze a fa bútort közvetlenül a fűre vagy porózus felületekre. Az olajozás ellenére a talaj és a fű nedvessége penészedést vagy hasonló károsodást okozhat a bútoron.

A keményfa bútorokat nem szabad hosszabb ideig az esőben hagyni. Ha színezett pigmenteket tartalmazó védőolajat használ, előfordulhat, hogy ezek a pigmentek lemosódnak. Az ebből eredő foltokért nem vállalunk felelősséget.



MEGSEMMISÍTÉS

Eltávolítási utasítások

Kérjük, tájékozódjon a csomagolás megfelelő ártalmatlanítására vonatkozó, az Ön régiójában érvényes irányelvekről és előírásokról. A csomagolások részben műanyag zacskókból állhatnak - kérjük, hogy ebben a tekintetben fokozottan ügyeljen arra, hogy a gyermekek ne férjenek hozzá. Fuldoklás veszélye áll fenn!

A hulladékok ártalmatlanítását végző létesítmények

A berendezést a helyi hulladékkezelési szabályoknak és előírásoknak megfelelően kell ártalmatlanítani.

A "szemetesláda" szimbólum jelentése



CVédjük környezetünket. Az elektromos készülékek nem tartoznak a kommunális hulladékba. Használja az elektromos berendezések ártalmatlanítására kijelölt gyűjtőhelyeket, és adja le a már nem használt elektromos és elektronikus berendezéseit. Ez segít abban, hogy a nem megfelelő ártalmatlanítás lehetséges környezeti és emberi egészségügyi hatásai minimálisra csökkenjenek.

Így járuljon hozzá az elektromos és elektronikus berendezések hulladékának újrafeldolgozásához és más hasznosítási formáihoz. Érdeklődjön a helyi hatóságnál vagy a helyi önkormányzatnál, hogy hol ártalmatlaníthatja készülékeit.




Jurhan.com

HOME | LIVING | RELAX






OSTRZEŻENIE! Postępuj zgodnie z instrukcjami bezpieczeństwa i montażu, aby uniknąć ryzyka obrażeń lub uszkodzenie produktu.

Produkt jest przeznaczony tylko do użytku domowego i niekomercyjnego.

 **Ważne:** przeczytaj uważnie niniejszą instrukcję i zachowaj ją na przyszłość. Jeśli w przyszłości przekażesz ten produkt komuś innemu, nie zapomnij przekazać również tej instrukcji.

 Małe części i plastikowe torby należy przechowywać poza zasięgiem dzieci. Niebezpieczeństwo uduszenia!

 Sprawdź wszystkie elementy, komponenty i części pod kątem uszkodzeń. Mimo starannej kontroli może się zdarzyć, że nawet najlepszy produkt ulegnie uszkodzeniu podczas transportu. W przypadku uszkodzenia prosimy o kontakt.

 Uszkodzone części mogą stanowić zagrożenie dla zdrowia.
 Nigdy nie modyfikuj produktu! Zmiany spowodują utratę gwarancji.
Do czyszczenia użyj gąbki i ciepłej wody z mydłem. Nie stosować agresywnych środków czyszczących ani wybielaczy.

Jurhan.com



Jurhan.com

HOME | LIVING | RELAX

NIE WOLNO PODNOSIĆ ANI PRZESUWAĆ NOSZY, GDY SĄ ZAŁADOWANE.

WSKAZÓWKI OGÓLNE

Zalecamy, aby montaż większych mebli był wykonywany przez co najmniej 2 osoby.

Należy zwrócić uwagę na to, aby najpierw wkładać i tylko lekko dokręcać śruby ręcznie, tak by znalazły one oparcie i luźno łączyły elementy. Śruby można mocno dokręcić dopiero wtedy, gdy wszystkie elementy zostaną ze sobą połączone. Dzięki późniejszemu dokręcaniu śrub można wyrównać niewielkie odchylenia otworów wierconych lub spawów, które mogą powstać w przypadku produktów wykonywanych ręcznie.

Przed użyciem należy upewnić się, że produkt jest w pełni zmontowany. Sprawdzić, czy wszystkie śruby i bolce są dokręcone, i regularnie to kontrolować.

Nie należy wkręcać śrub zbyt mocno, ponieważ może to skutkować uszkodzeniem materiału i powstaniem pęknięć.

UWAGA! Małe dzieci nie powinny znajdować się w pobliżu podczas montażu, ryzyko zranienia!

Aby utrzymać jakość, a także zmniejszyć nakłady związane z pielęgnacją, zalecamy, aby chronić produkt przed słońcem, deszczem i innymi warunkami atmosferycznymi. Nieużywany produkt zabezpieczyć i przechowywać w suchym miejscu. Zalecamy stosowanie odpowiedniego pokrowca ochronnego, który pozwala na wystarczającą cyrkulację powietrza, aby uniknąć zawilgocenia i pleśni.

Wskazówka: Trzeszczenie przy pierwszym siadaniu np. na ławkach jest zupełnie normalne. Jest to powodowane przez odrywanie się nadmiaru kleju do drewna. Może się to zdarzyć maksymalnie raz na każdą listwę i nie jest powodem do niepokoju.

Należy zadbać o stabilne ustawienie, używać produktu tylko na równym, mocnym i wytrzymałym podłożu.

Niebezpieczeństwo przygniecenia! Trzymać palce i kończyny z dala od ruchomych części.

Upewnić się, że elementy służące do składania są prawidłowo zablokowane.

UŻYTKOWANIE ZGODNIE Z PRZEZNACZENIEM

Leżak został zaprojektowany wyłącznie jako mebel do siedzenia lub leżakowania do użytku wewnątrz i na zewnątrz. Stosować produkt tylko zgodnie z jego przeznaczeniem. Producent nie odpowiada za szkody powstałe wskutek niewłaściwego użytkowania. Wszelkie modyfikacje produktu mogą negatywnie wpłynąć na bezpieczeństwo jego użytkowania, spowodować zagrożenia i prowadzą do wygaśnięcia gwarancji.

Produkt jest przeznaczony tylko do użytku domowego i niekomercyjnego.

ROZPAKOWANIE

Jurhan.com



Otworzyć karton i wyjąć produkt. Po rozpakowaniu skontrolować produkt pod względem kompletności lub uszkodzeń. Późniejsze reklamacje nie będą akceptowane. Produkt podlega ścisłym kontrolom i normom zgodnie z dyrektywami UE, dzięki czemu mamy pewność, że jest całkowicie bezpieczny. Mimo to może pojawić się delikatny, nieprzyjemny zapach, nie jest on jednak szkodliwy dla zdrowia. Zaleca się montaż produktu w otoczeniu o dobrej wentylacji. Po wyjęciu produktu z opakowania zapach powinien po krótkim czasie zniknąć.

KONSERWACJA I PIELĘGNACJA

Zalecenia dotyczące pielęgnacji drewna

Przed montażem przemyć części drewniane letnim, słabym roztworem wody i mydła, aby usunąć pył drzewny oraz ewentualnie nadmiar oleju i pozostałości po obróbce. Następnie wykonać olejowanie zgodnie z instrukcją produktu do pielęgnacji. Także naturalne wyroby z twardego drewna należy regularnie olejować, w celu utrzymania ich w dobrym stanie, co najmniej 2 razy w roku.

Przed kolejnym olejowaniem przetrzeć produkt drobnym papierem ściernym i przemyć, jak opisano powyżej. Następnie ponownie naolejować zgodnie z instrukcją produktu do pielęgnacji.

Gwarancja nie obejmuje szkód powstałych na skutek braku olejowania. Zmiany koloru na powierzchni, szarzenie i powstawanie małych rys w przypadku naturalnych produktów są normalnymi procesami i nie stanowią podstawy do reklamacji. Regularne olejowanie naturalnych produktów opóźnia te procesy. Stosowanie się do zaleceń dotyczących pielęgnacji zapewni długą radość z nowego, naturalnego produktu.

Nie stawiać mebli drewnianych bezpośrednio na trawniku ani na porowatych powierzchniach.

Pomimo olejowania wilgoć z ziemi i trawy może prowadzić do tworzenia się pleśni itp. oraz szkodliwie wpływać na meble. Meble z twardego drewna nie powinny być cały czas wystawione na deszcz. W przypadku używania oleju z barwnymi pigmentami może się zdarzyć, że pigmenty będą wypłukiwane z oleju zabezpieczającego. Nie ponosimy odpowiedzialności za powstałe wskutek tego zabrudzenia podłoża.



LIKWIDACJA

Instrukcje utylizacji

Prosimy o zapoznanie się z wytycznymi i normami dotyczącymi prawidłowej utylizacji opakowań obowiązującymi w Państwa regionie. Opakowanie może częściowo składać się z torebek plastikowych – w tym zakresie należy zachować szczególną ostrożność, aby dzieci do nich nie dosięgły. Niebezpieczeństwo uduszenia!

Utylizacja zużytego sprzętu

Urządzenie należy utylizować zgodnie z lokalnymi przepisami i przepisami dotyczącymi usuwania odpadów.

Znaczenie symbolu „kosz na śmieci”.



Chroń nasze środowisko. Urządzenia elektryczne nie mogą być wyrzucane do odpadów komunalnych. Korzystaj z wyznaczonych punktów zbiórki sprzętu elektrycznego i oddaj sprzęt elektryczny i elektroniczny, którego już nie używasz.


Pomoże to zminimalizować potencjalny wpływ niewłaściwej utylizacji na środowisko i zdrowie ludzkie.

Przyczyniajcie się więc do recyklingu i innych form odzysku zużytego sprzętu elektrycznego i elektronicznego. Informacje o miejscach, w których można utylizować swoje urządzenia, można uzyskać od władz lokalnych.




ATENȚIE! Respectați instrucțiunile de siguranță și de instalare pentru a evita riscul de rănire sau de deteriorarea produsului.

Potrivit doar pentru uz casnic, nu pentru scopuri comerciale.

 **Important:** Citiți cu atenție aceste instrucțiuni și păstrați-le pentru a le consulta ulterior. Dacă în viitor veți da acest produs altcuiva, nu uitați să transmiteți aceste instrucțiuni.

 Piesele mici și pungile de plastic țineți-le departe de copiii. Pericol de sufocare!

 Verificați dacă toate elementele, componentele și piesele nu sunt deteriorate. În ciuda inspecțiilor atente, chiar și cel mai bun produs poate fi deteriorat în timpul transportului. În caz de deteriorare, vă rugăm să ne contactați. Piesele defecte vă pot pune în pericol sănătatea.

 Nu modificați niciodată produsul! Modificările vor anula garanția și pot face ca produsul să nu mai fie sigur pentru utilizare ulterioară.



Jurhan.com

HOME | LIVING | RELAX

NU RIDICAȚI ȘI NU MUTĂȚI ȘEZLONGUL CÂND ESTE ÎNCĂRCAT.

OBSERVAȚII GENERALE

Pentru asamblarea pieselor mai mari de mobilier, recomandăm cel puțin 2 persoane.

Vă rugăm să rețineți că șuruburile se introduc mai întâi manual și apoi se strâng ușor pentru a fixa șurubul și a conecta elementele lejer. Nu strângeți șuruburile până când toate elementele nu sunt corect conectate. Strângerea ulterioară a șuruburilor poate compensa micile discrepanțe din găurile de foraj sau din punctele de sudură care pot apărea la produsele finisate manual.

Asigurați-vă că acest produs este complet asamblat înainte de utilizare. Verificați dacă toate șuruburile și bolțurile sunt bine strânse și monitorizați acest lucru în mod regulat.

Nu strângeți șuruburile prea tare, deoarece materialul poate fi deteriorat și pot apărea fisuri.

ATENȚIE! Țineți copiii mici la distanță în timpul asamblării, deoarece există riscul de rănire!

Pentru a menține calitatea și pentru a reduce timpul și efortul necesar pentru întreținere, recomandăm protejarea produsului de soare, ploaie și expunerea la intemperii. Când nu este utilizat, ar trebui să depozitați produsul într-un loc uscat și protejat. Recomandăm utilizarea unui capac de protecție adecvat care să permită o circulație suficientă a aerului pentru a preveni acumularea de apă și mucegai.

Notă: Un sunet de scârțâit la prima utilizare este complet normal; este doar lemnul și adezivul care se adaptează. Acest sunet se va stabili în timp și nu este un motiv de îngrijorare.

Asigurați-vă că este stabil.

Folosiți numai pe o suprafață plană, solidă și portantă.

Pericol de strivire! Țineți degetele și membrele departe de părțile mobile.

Asigurați-vă că funcțiile pliabile sunt corect blocate în poziție.

UTILIZARE PREVĂZUTĂ

Șezlongul este destinat exclusiv utilizării ca mobilier de ședere sau de relaxare pentru uz interior și exterior. Utilizați produsul doar pentru scopul pentru care este destinat. Producătorul nu își asumă nicio responsabilitate pentru daunele cauzate de utilizarea necorespunzătoare. Orice modificare a produsului poate afecta negativ siguranța, poate provoca pericole și poate anula garanția.

Adecvat numai pentru uz casnic; nu pentru uz comercial.

INSTRUCȚIUNI

DE

Jurhan.com

DESPACHETARE



Deschideți cutia și scoateți produsul. După despachetare, verificați dacă produsul nu este deteriorat și dacă este complet. Plângerile ulterioare nu vor fi acceptate.

Acest produs este supus unor teste riguroase și standarde conforme cu directivele UE, astfel încât să vă putem oferi un produs complet inofensiv pentru sănătatea dumneavoastră. Totuși, este posibil să întâlniți un miros ușor inițial; acesta nu este dăunător pentru sănătatea dumneavoastră. Vă recomandăm să asamblați produsul într-un mediu bine ventilat. După ce produsul a fost scos din ambalaj, orice miros va dispărea rapid.

INSTRUCȚIUNI DE ÎNTREȚINERE ȘI ÎNGRIJIRE

Instrucțiuni de îngrijire a lemnului

Înainte de asamblare, spălați părțile din lemn cu apă caldă și o soluție ușoară de săpun pentru a îndepărta orice praf de lemn, ulei în exces sau reziduuri de pre-tratament. Apoi aplicați uleiul conform instrucțiunilor produsului de îngrijire a lemnului. Chiar și produsele din lemn de esență tare naturală ar trebui tratate cu ulei de lemn în mod regulat, de cel puțin două ori pe an.

Înainte de re-uleiere, șlefuiți lemnul cu hârtie abrazivă fină și curățați-l așa cum a fost descris anterior. Apoi tratați conform instrucțiunilor produsului de îngrijire a lemnului ca și înainte.

Deteriorările cauzate de netratarea lemnului cu ulei nu sunt acoperite de garanție. Schimbările de culoare ale suprafeței, înnoptarea și micile crăpături sunt normale la produsele naturale și nu constituie motive de plângere. Tratarea regulată a produsului natural cu ulei întârzie acest proces. Respectând aceste instrucțiuni de îngrijire, veți putea să vă bucurați de noul dumneavoastră produs natural pentru o lungă perioadă de timp.

Nu plasați mobilierul din lemn direct pe peluză sau pe suprafețe poroase. În ciuda uleiului, umiditatea din sol și iarbă poate duce la creșterea mucegaiului sau la deteriorarea similară a mobilierului.

Mobilierul din lemn de esență tare nu trebuie lăsat afară în ploaie pentru perioade lungi de timp. Dacă utilizați un ulei de protecție cu pigmenți colorați, este posibil ca acești pigmenți să se spele. Nu ne asumăm nicio responsabilitate pentru suprafețele colorate ca urmare a acestui fapt.



LICHIDARE

Instrucțiuni de eliminare

Vă rugăm să verificați reglementările și standardele locale pentru eliminarea corectă a ambalajelor. Ambalajul poate consta parțial din pungi de plastic - de aceea aveți grijă să nu le lăsați la îndemâna copiilor. Pericol de sufocare!

Eliminarea echipamentelor uzate

Dispozitivul trebuie aruncat în conformitate cu reglementările locale privind eliminarea deșeurilor.



Semnificația simbolului „coș de gunoi“

Protejați-ne mediul înconjurător. Aparatele electrice nu aparțin deșeurilor menajere. Utilizați punctele de colectare desemnate pentru reciclarea echipamentelor electrice și predați echipamentele electrice și electronice pe care nu le mai utilizați. Acest lucru va ajuta la minimizarea impactului potențial al eliminării necorespunzătoare asupra mediului și asupra sănătății umane.

Așadar, contribuiți la reciclare și la alte forme de recuperare a deșeurilor de echipamente electrice și electronice. Puteți găsi informații despre unde vă puteți recicla dispozitivele poate fi găsit la autoritățile locale sau la administrația locală.

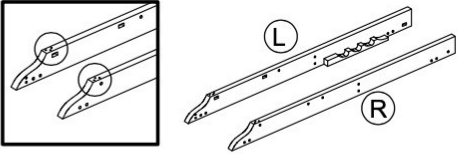
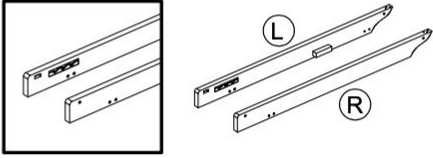
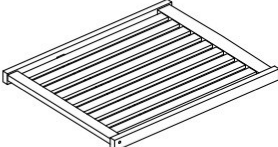
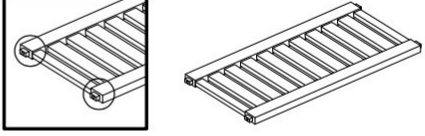
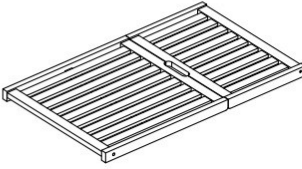
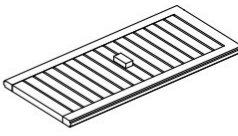
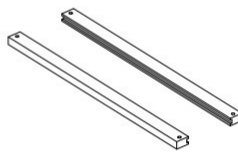



Jurhan.com

HOME | LIVING | RELAX

Zoznam dielov/Zoznam dílů/Alkatrészek listája/Lista części/Lista părților

Označenie, Označení, Jelzés, Oznaczenie, Marcaj - Počet, Počet, Mennyiség, Liczba, Număr

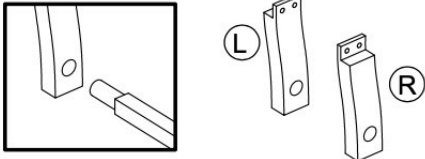
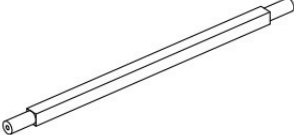
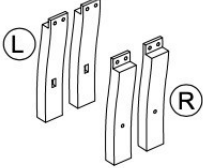
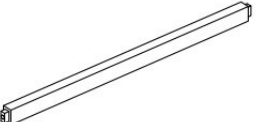
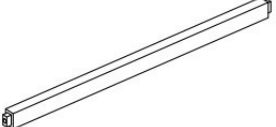
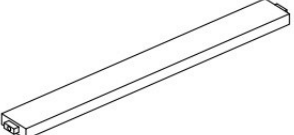
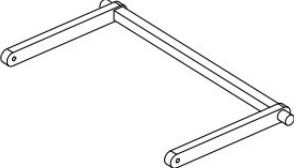

	T-A	2
	T-B	2
	T-C	1
	T-D	1
	T-E	1
	T-F	1
	T-G	2
	T-H	2

Označenie, Označení, Jelzés,
Počet, Mennyiség, Liczba,

Jurhan.com

Oznaczenie, Marcaj - Počet,
Număr



	T-I	2
	T-J	1
	T-K	4
	T-L	2
	T-M	1
	T-N	1
	T-O	1
	T-P	2

Označenie, Označení, Jelzés, Oznaczenie, Marcaj - Počet, Počet, Mennyiség, Liczba, Număr



Jurhan.com

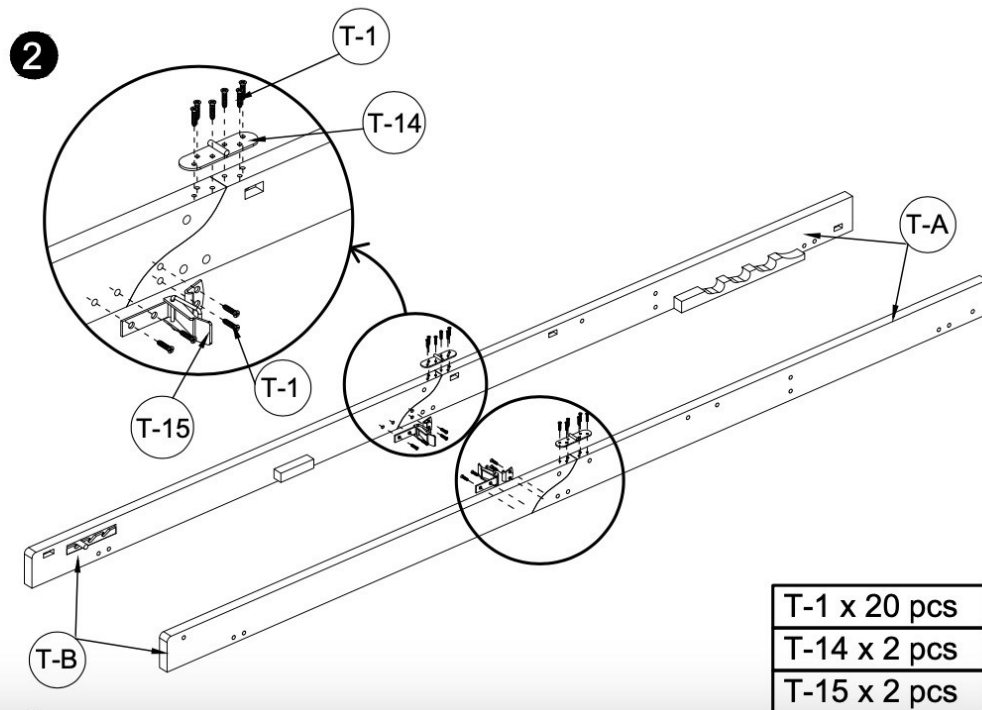
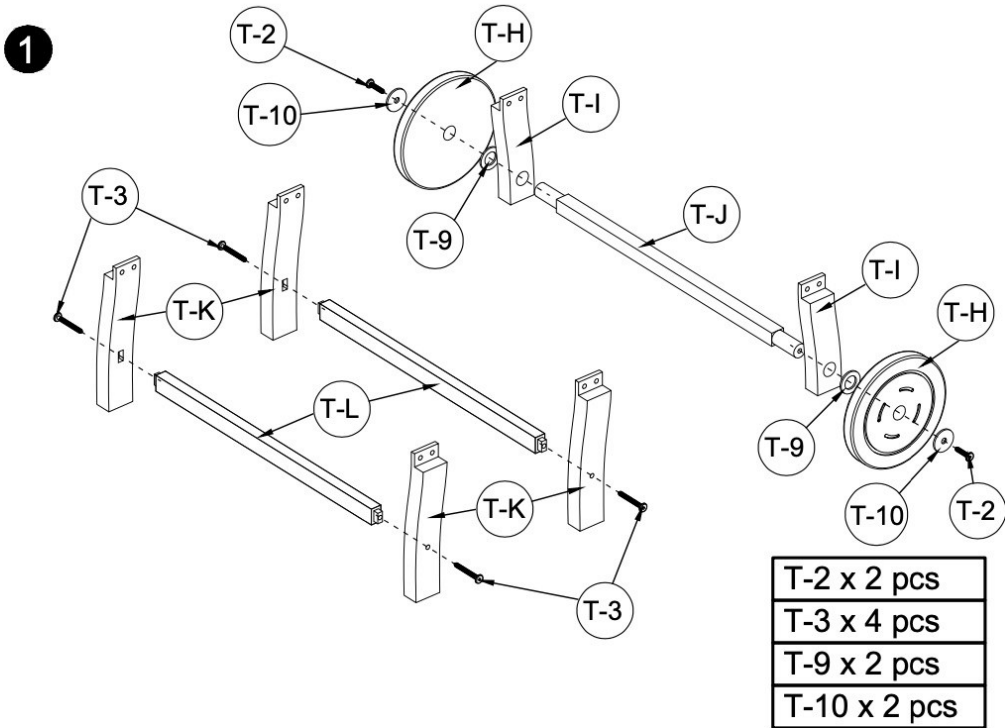
HOME | LIVING | RELAX

M4 x 12 mm		T-1	20
M6 x 30 mm		T-2	2
M6 x 50 mm		T-3	18
M6 x 80 mm		T-4	2
M6 x 25 mm		T-5	12
M6 x 35 mm		T-6	6
M8 x 25 mm		T-7	2
TD6 x 15 mm		T-8	12
LDS 25/40 x 2 mm		T-9	2
LDS 6/40 x 2 mm		T-10	2
LDS 6/20 x 1 mm		T-11	2
LDS 6/20 x 2 mm		T-12	4
LDS 6/20 x 4 mm		T-13	6
		T-14	2
		T-15	2
		T-16	2

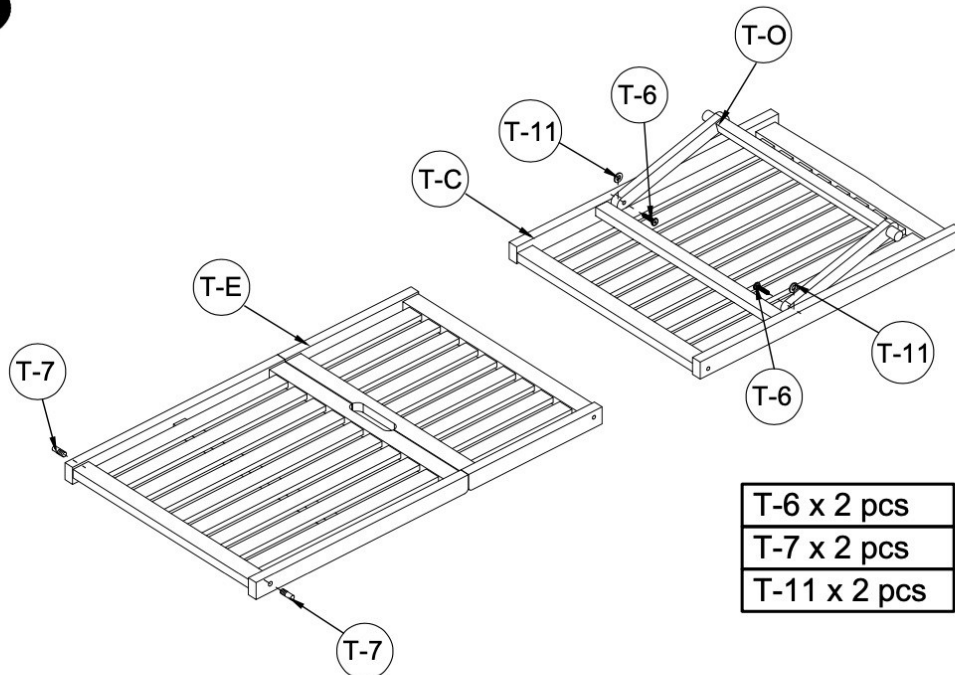
Konštrukcia/Konstrukce/Konstrukció/Konstrukcja/Construcție

Jurhan.com

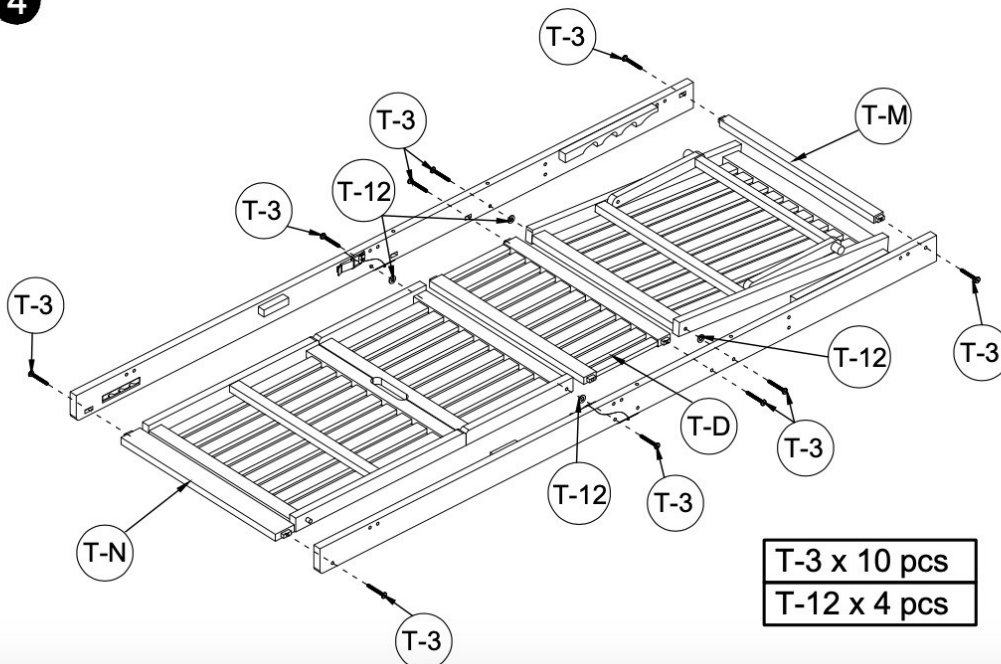




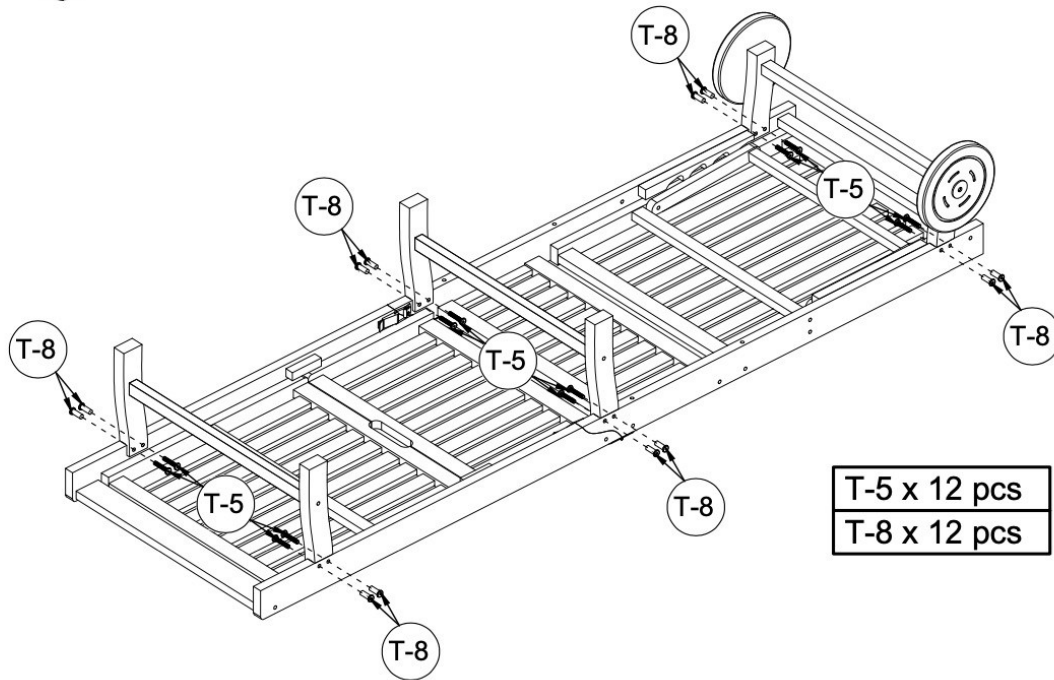
3



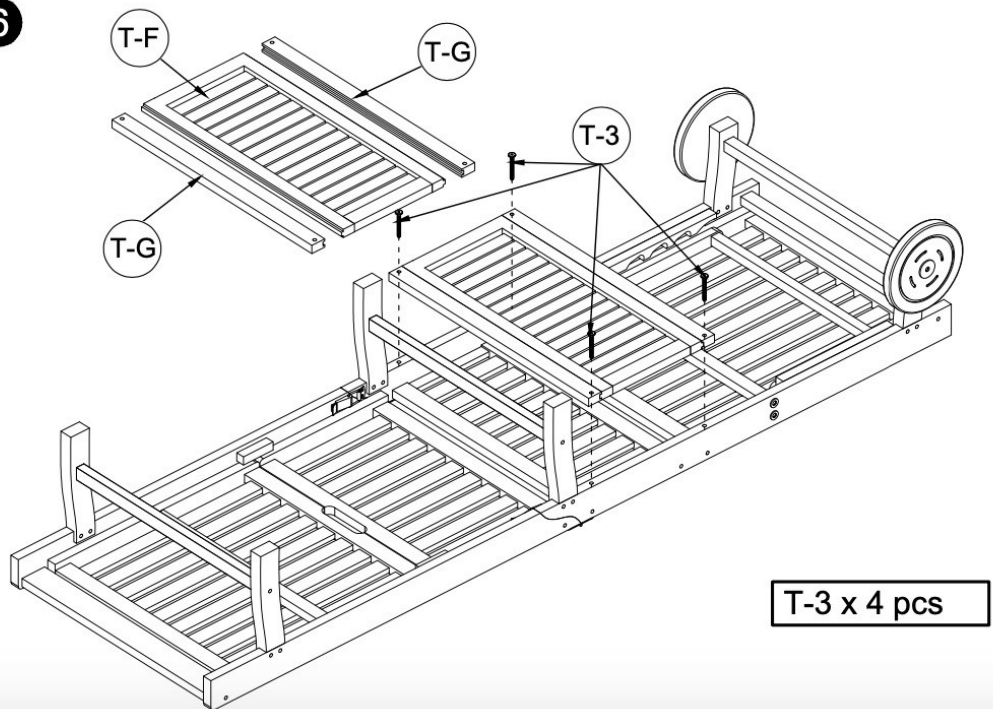
4



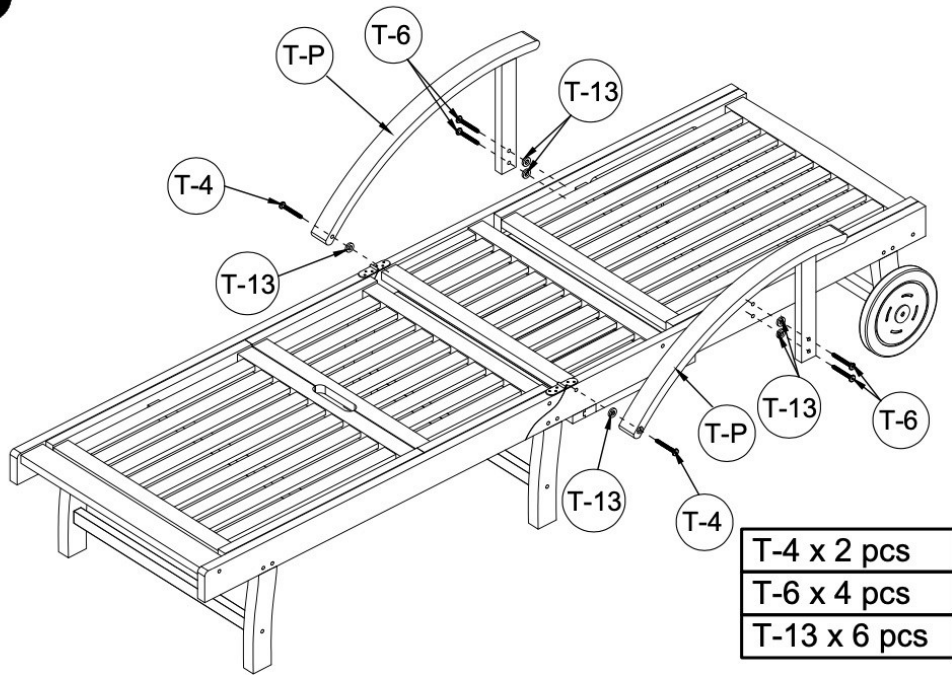
5



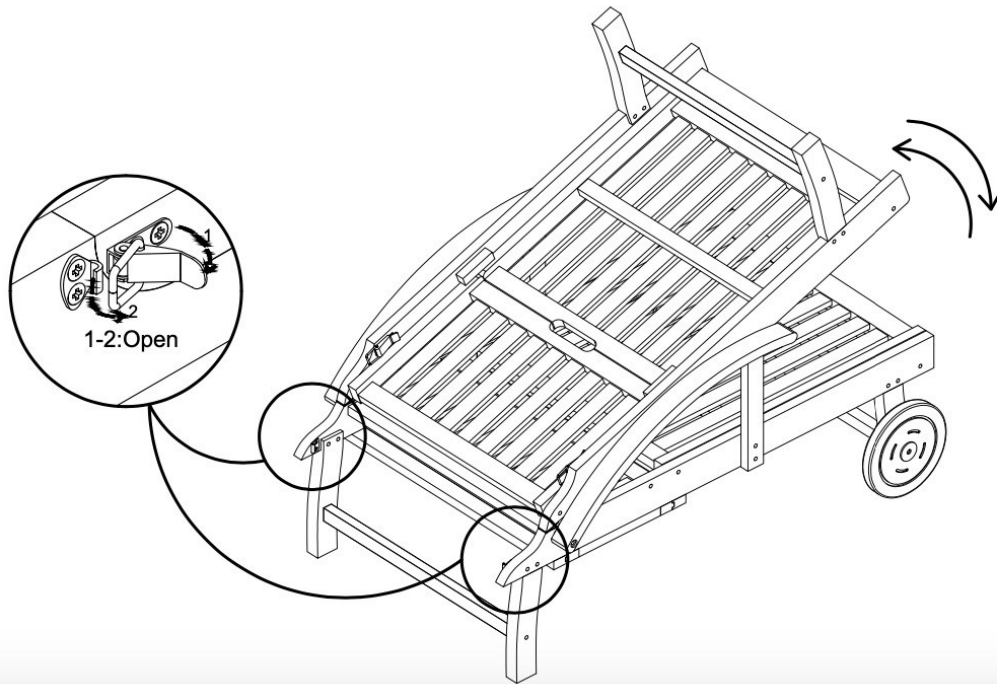
6



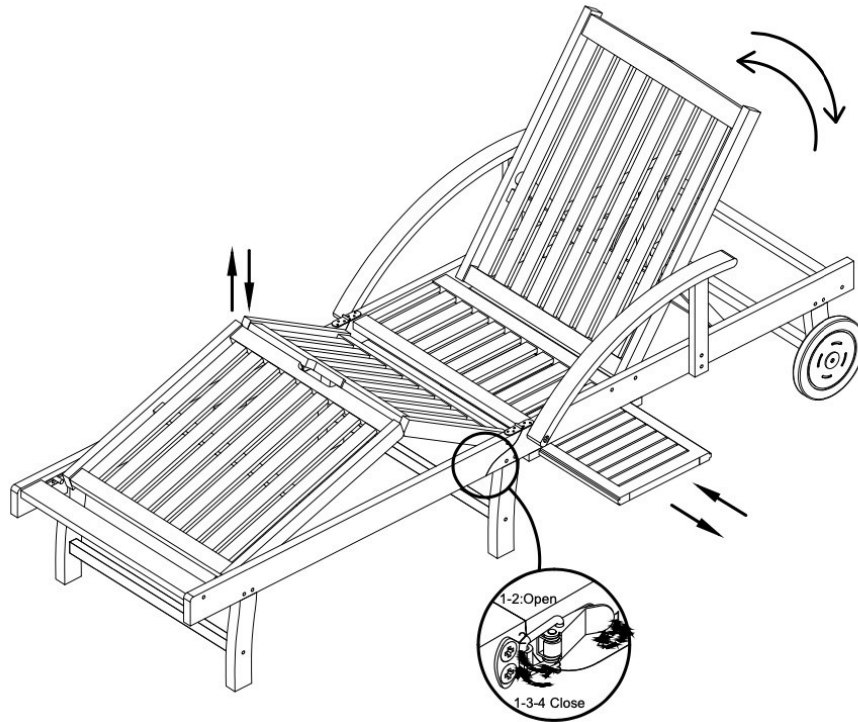
7



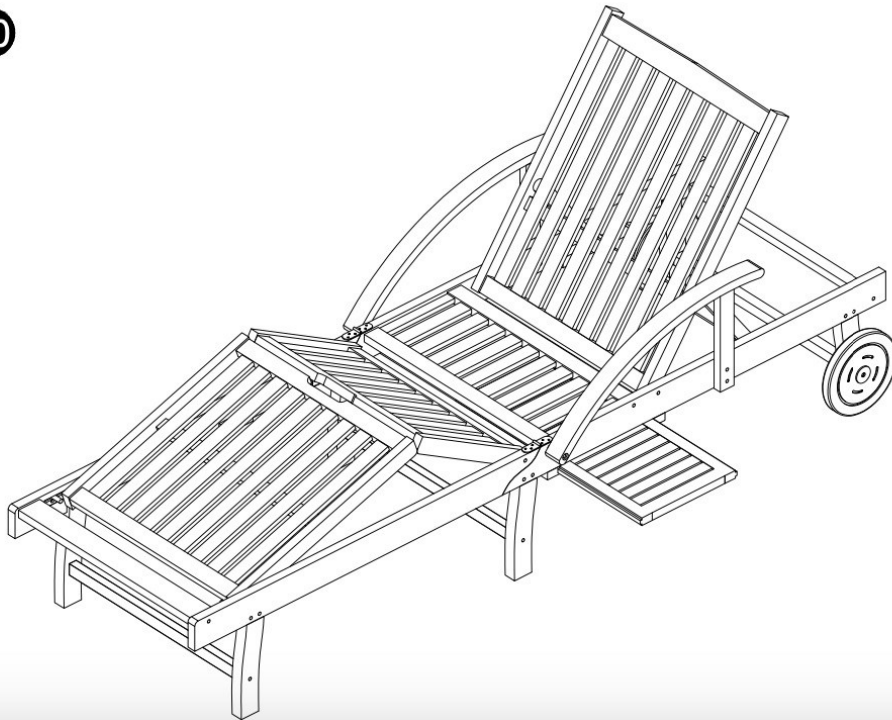
8



9



10



jurhan.com
HOME | LIVING | RELAX

Vyrobené pre/ Vyrobeno pro/ Készült/ Wykonane dla/ Fabricat pentru:

Jurhan s. r. o.
Zlatovská 2425
911 05 Trenčín

jurhan.com

