

## **Ovládač čerpadla s káblom 10 bar**



Kód produktu: 104239

## INŠTRUKCIE

**POZOR!** Dbajte na bezpečnostné a montážne pokyny, aby sa predišlo riziku poranenia resp. poškodenie produktu.



***Len na domáce a komerčné použitie!***

**Dôležité:** Pozorne si prečítajte tieto pokyny a uschovajte si ich na prečítanie na neskôr. Ak v budúcnosti dáte tento produkt niekomu inému, prosím nezabudnite odovzdať aj tento návod.

Malé časti a plastové vrecká uchovávajte mimo dosahu detí. Nebezpečenstvo udusenía!

Skontrolujte všetky prvky, súčasti a diely, či nie sú poškodené. Napriek starostlivým kontrolám sa môže stať, že aj ten najlepší produkt sa počas prepravy poškodí. V prípade poškodenia nás prosím kontaktujte. Chybné diely môžu ohroziť vaše zdravie.

Výrobok nikdy neupravujte! Zmeny anulujú záruku.

## ÚČEL POUŽITIA

Výrobok používajte len na účel, na ktorý je určený. Výrobca nenesie žiadnu zodpovednosť za škody spôsobené nesprávnym používaním. Akákoľvek úprava produktu môže negatívne ovplyvniť bezpečnosť, spôsobiť nebezpečenstvo a stratiť platnosť záruky.

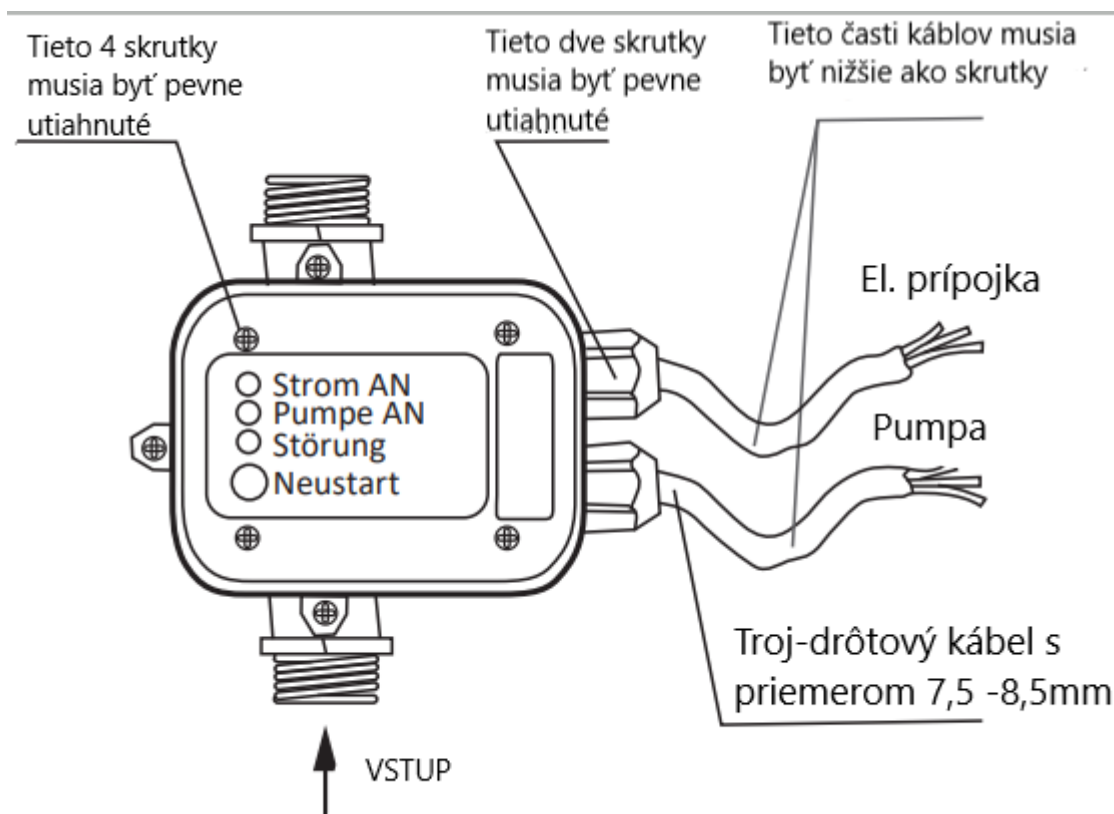
Elektronický tlakový spínač

Vhodný pre čerpadlá na zachytávanie dažďovej vody, zásobovanie vodou a zavlažovanie v domácich systémoch.

Pre čistú až mierne znečistenú vodu bez agresívnych prídavkov.

## VAROVANIE

- Nikdy nevyťahujte dosku plošných spojov z kontroly boxu.
- Na vnútornej strane obalu nájdete schému zapojenia. Zobrazuje správne zapojenie. Nesprávne zapojenie môže zničiť celý elektronický obvod.
- Použite trojžilový pripojovací kábel (min. 3G0,75 mm<sup>2</sup>) s núteným uzemnením na konci. Použité káble by mali mať vonkajší priemer od 7,5 mm do 8,5 mm. Jedna časť kábla musí byť nižšie ako je pripojenie k ovládaniu, keď je kábel pripojený k prúdu vid'. obrázok.
- Štyri skrutky na doske panela a dve matice pre káble musia byť bezpečne pripevnené aby sa zabránilo vniknutiu vody do ovládacieho panela a poškodeniu elektronického obvodu



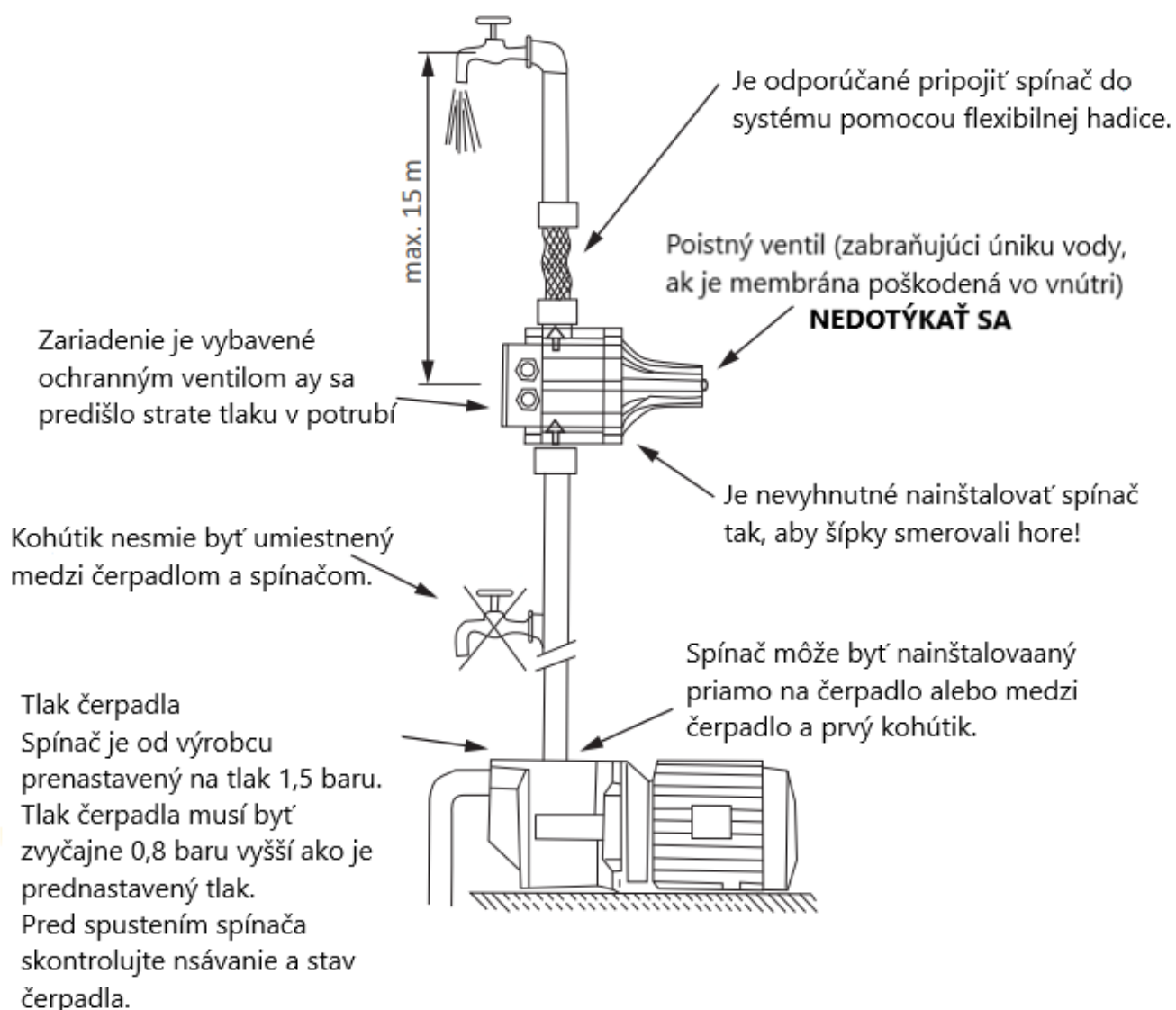
## TECHNICKÉ INFORMÁCIE

Menovité napätie	AC 220-240 V
Frekvencia	50/60 Hz
Menovitý prúd	10A
Stupeň ochrany	IP54
Nábehový tlak	1,5 bar
Maximálny pracovný tlak	10 bar
Max. pracovná teplota	60 °C
Max. výkon čerpadla	1,1 kW
Pripojenie	1" samec
Vypínací tlak	Konečný tlak čerpadla

## MONTÁŽ

### POZNÁMKY K SPRÁVNEJ INŠTALÁCII SPOTREBIČA

Ak vodný stĺpec medzi čerpadlom a najvyšším bodom potrubia presahuje 15 metrov, zariadenie nemožno inštalovať priamo pri čerpadle. V takom prípade musí byť zdvihnuté, kým vodný stĺpec nebude kratší ako 15 metrov. Napríklad, ak je vodný stĺpec vo vzdialenosti 20 metrov musí byť jednotka umiestnená o 5 metrov vyššie ako čerpadlo.



## SCHÉMY ZAPOJENIA PRE PRIPOJENIE OVLÁDAČA K RÔZNYM MOTOROM ČERPADLA

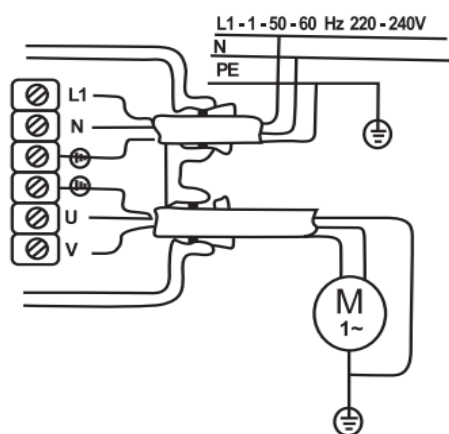


Schéma zapojenia jednofázových 230V čerpadiel do 1,1kW.

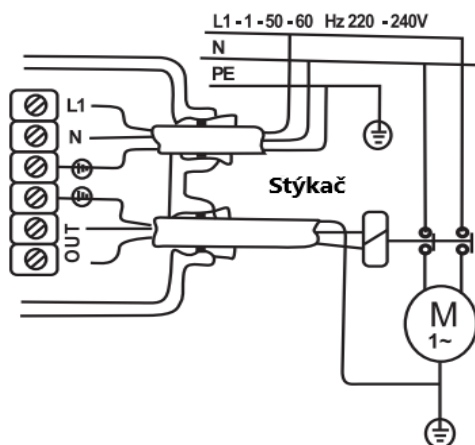


Schéma zapojenia jednofázových 230V čerpadiel s výkonom nad 1,1 kW prostredníctvom diaľkového ovládania. ŠPECIFIKÁCIE PRE DIAĽKOVÉ OVLÁDANIE Minimálna kapacita kontaktov 4 kW alebo 5,5 HP cca 230V.

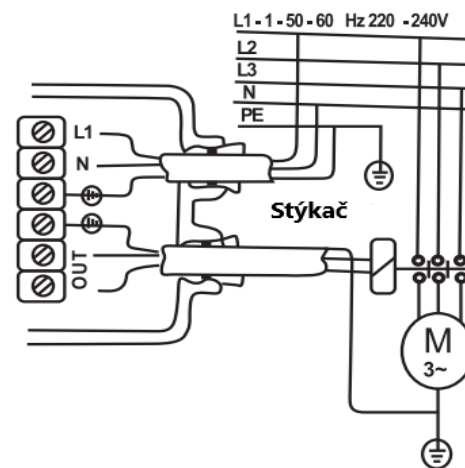


Schéma zapojenia trojfázových motorových čerpadiel 380 V prostredníctvom diaľkového ovládania. ŠPECIFIKÁCIE PRE DIAĽKOVÉ OVLÁDANIE Minimálna kapacita kontaktov 4 kW alebo 5,5 HP cca 230V.

# Jurhan.com

## ŠTART

- Keď je ovládač čerpadla pripojený k elektrickej sieti, LED kontrolka „Strom AN“ sa zasvieti a žltá kontrolka „Pumpe AN“ ukazuje, že zariadenie bolo zapnuté.
- Čerpadlo naďalej pracuje niekoľko sekúnd aby sa systém naplnil a zabezpečil sa dostatočný tlak..
- Ak je tento proces nedostatočný, rozsvieti sa červená kontrolka "Störung". V takomto prípade podržte tlačidlo "Neustart" stlačené a počkajte s otvoreným kohútikom, kým červená kontrolka nezhasne.

## FUNKCIONALITA

- Keď spustenie prebehne v poriadku, zariadenie je naprogramované tak, aby automaticky spínalo a vypínalo čerpadlo.
- Ak náhodou dôjde k nečakanej operatívnej poruche, ako výpadok vody, problémy so sacím potrubím a podobne, zariadenie túto poruchu rozpozná a červená kontrolka „Störung“ sa zasvieti. V rovnakom čase je vyslaný signál pre vypnutie čerpadla, aby sa predišlo poškodeniu spôsobenému tým, že čerpadlo pracuje bez vody.
- Keď sa problém vyrieši, zariadenie môže byť opätovne spustené stlačením reštartovacieho tlačidla „Neustart“ .

<i>Problém</i>	<i>Príčina spôsobená ovládačom</i>	<i>Iná príčina</i>
Čerpadlo sa nezapne.	Doska plošných spojov je poškodená.	- Chýba napätie - Čerpadlo sa zaseklo - Elektrické káble sú vymenené (linka/motor)
Čerpadlo sa nevypne.	-Doska plošných spojov je poškodená. -Detektor prietoku je napojený príliš vysoko. -Tlačidlo opätovného spustenia (Neustart) je zablokované. -Čerpadlo neposkytuje dostatočný tlak.	- Strata viac ako 0,6 l/min v dôsledku netesnosti
Čerpadlo pracuje prerušovane.	-Doska plošných spojov je poškodená. -Čerpadlo neposkytuje dostatočný tlak.	
Čerpadlo je zablokované.	-Doska plošných spojov je poškodená. -Čerpadlo poskytuje tlak , ktorý je nižší ako tlak, pri opätovnom spustení.	-Nie je prívod vody -Problémy s nasávaním