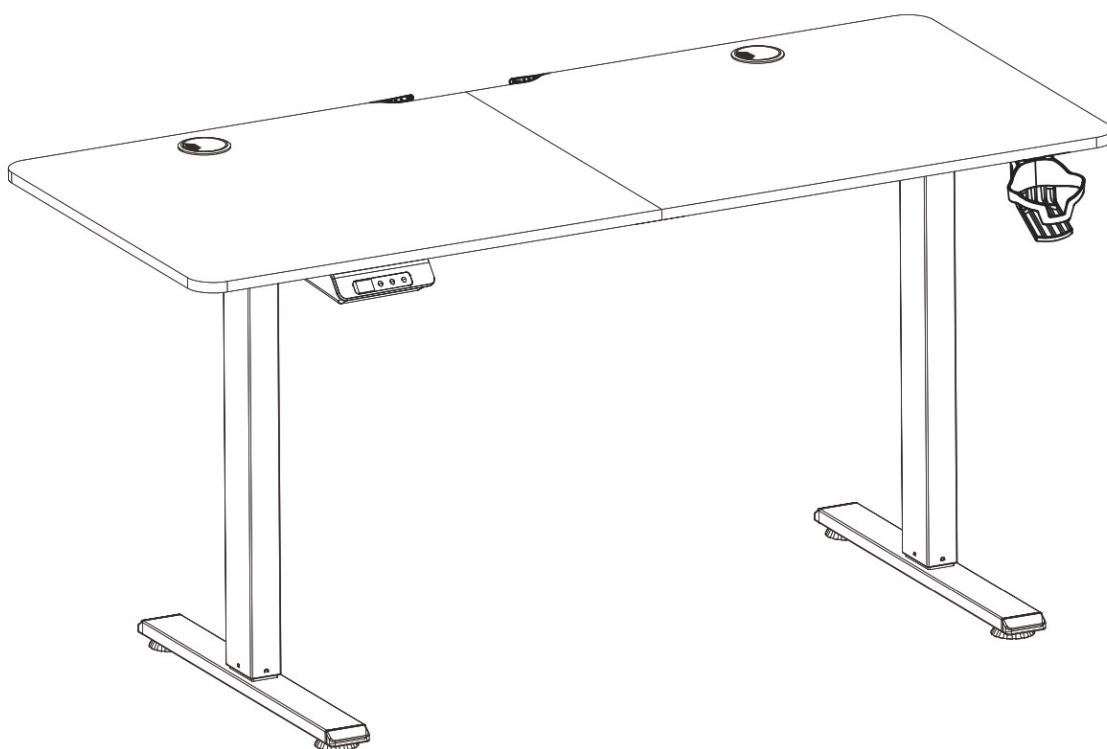




**VÝŠKOVO NASTAVITELNÝ
KANCELÁRSKY STÔL
160x75x73-118cm**



Kód tovaru:
109362, 109363



jurhan.com





INŠTRUKCIE

Vážený zákazník, kúpou niektorého z produktov našej značky ste sa rozhodli správne. Aby ste si produkt užili čo najdlhšie a zaistili bezpečnú manipuláciu, je nevyhnutné, aby ste dodržiavali montážny a prevádzkový návod. Naše výrobky sú pravidelne kontrolované, aby sme sa uistili, že spĺňajú požadované vysoké štandardy kvality a samozrejme vždy spĺňajú prísne požiadavky Európskej únie. Aj tie najlepšie produkty môžu podliehať chybám, napr. vplyvom vonkajších faktorov. Stojíme si za svojim príslubom kvality a ponúkame vám tie najlepšie možné služby. Ak sa vyskytne problém, kontaktujte prosím náš personál ohľadom všetkých servisných záležitostí, sťažností a technickej podpory.

DÔLEŽITÉ!

Pred prvým použitím produktu si pozorne prečítajte celý návod. Uschovajte si tieto pokyny pre budúce použitie. Ak budete produkt v budúcnosti odovzdávať ďalej, uistite sa, že ste priložili aj tieto pokyny.

POZOR! POTENCIÁLNE NEBEZPEČENSTVO!

Dodržiavajte bezpečnostné a montážne pokyny, aby ste predišli riziku zranenia alebo poškodenia produktu.

NEBEZPEČENSTVO UDUSENIA!

Udržujte malé časti a obalový materiál mimo dosahu detí!

MODIFIKÁCIA PRODUKTU

Nikdy nevykonávajte zmeny na výrobku! Úpravy spôsobia neplatnosť záruky a výrobok sa môže stať nebezpečným.

VAROVANIE – ELEKTRICKÉ NAPÄTIE!

Nebezpečenstvo ohrozenia života a zdravia osôb elektrickým napätím.

Jurhan.com



VŠEOBECNÉ BEZPEČNOSTNÉ INFORMÁCIE

- Pred použitím sa uistite, že je tento výrobok úplne zmontovaný. Skontrolujte, či sú všetky skrutky bezpečne utiahnuté, robte to pravidelne.
- Počas montáže držte malé deti mimo dosahu, aby ste predišli riziku poranenia!
- Skontrolujte, či je stôl bezpečne umiestnený, používajte ho iba na rovnom a pevnom povrchu.
- Nestojte ani si nesadajte na stôl.
- Nikdy nepoužívajte stôl na zdvíhanie ľudí alebo predmetov.
- Pred použitím skontrolujte, že nad alebo pod stolom nie sú žiadne prekážky.
- Tiež sa uistite, že nehrozí riziko kolízie, ak sú na stole položené predmety, ako napríklad počítačové vybavenie
- Pozor! Pri ovládaní výškového ovládača dávajte pozor, aby ste nezachytili žiadne predmety (napr. nábytok) alebo časti tela! Používateľ sa musí pred použitím regulátora výšky vždy uistiť, že pri stole nie je nikto iný a že rozsah nastavenia výšky je bez prekážok.
- Medzi stolom a príslušnými predmetmi ponechajte minimálnu vzdialenosť 25 mm, aby ste predišli riziku privretia a poškodenia!
- Stôl môžu používať deti staršie ako 8 rokov a osoby so zníženými fyzickými, zmyslovými alebo duševnými schopnosťami alebo s nedostatkom skúseností a znalostí za predpokladu, že sú pod dozorom alebo dostali pokyny o bezpečnom používaní a rozumejú súvisiacim rizikám. Čistenie nesmú vykonávať deti bez dozoru.
- Na deti je potrebné dohliadať, aby sa zabezpečilo, že sa nebudú hrať so stolom.
- Výrobok vyžaduje napájanie 240 V ~ 50 Hz. Pred použitím skontrolujte, či máte k dispozícii napájanie.
- Pred demontážou/opätovnou montážou alebo prispôbením nezabudnite odpojiť napájanie.
- Aby ste predišli nebezpečenstvu v prípade poškodenia, kontaktujte náš zákaznícky servis.
- POZOR! Prečítajte si všetky bezpečnostné informácie a pokyny. Nedodržanie bezpečnostných informácií a pokynov môže spôsobiť úraz elektrickým prúdom, požiar a/alebo vážne zranenie.
- Dbajte na to, aby sa do výrobku nedostala voda. Nikdy neponárajte výrobok do vody alebo inej kvapaliny. Nevystavujte stôl dažďu.
- Nepoužívajte stôl, ak je zapojený v sieti a sieťový kábel alebo akákoľvek iná časť výrobku je chybná, alebo poškodená.
- Nevyťahujte sieťovú zástrčku ťahaním za napájací kábel.
- Nikdy nezapájajte ani nevyťahujte sieťovú zástrčku mokrými rukami.
- Zástrčky elektrických spotrebičov musia byť kompatibilné so zásuvkou. Nikdy nemeňte zástrčku.
- Na uzemnené elektrické spotrebiče nepoužívajte žiadne adaptérové zástrčky. Originálne zástrčky a zodpovedajúce zásuvky znižujú riziko úrazu elektrickým prúdom.



POUŽITIE

Stôl by sa mal používať iba v interiéri a s maximálnou nosnosťou 80 Kg. Je určený výhradne na používanie ako pracovisko pre prácu, ktorá si vyžaduje sedenie a státie. Výrobok používajte len na účel, na ktorý je určený. Výrobca nepreberá žiadnu zodpovednosť za škody spôsobené nesprávnym používaním. Akákoľvek úprava produktu môže negatívne ovplyvniť bezpečnosť, spôsobiť nebezpečenstvo a stratiť platnosť záruky.



Vhodné pre domáce a komerčné použitie, testované podľa EN 527-1, EN 527-2.

POKYNY NA ROZBALENIE

- Otvorte krabicu a vyberte produkt.
- Po vybalení skontrolujte, či výrobok nie je poškodený a či je kompletný.
- Neskoršie reklamácie nie je možné akceptovať.

MONTÁŽ

- Na montáž väčších kusov nábytku odporúčame minimálne 2 osoby.
- Po dokončení montáže sa musia skrutky skontrolovať a dotiahnuť.

PREVÁDZKA



Poznámka: Po zložení resetujte ovládač na jeho predvolené nastavenia.

1. Resetovanie ovládača (kalibrácia)

Po zapnutí posuňte pracovnú plochu do najnižšej polohy. Súčasne stlačte a podržte tlačidlá „▲“ a „▼“ (alebo „RST“), kým sa na obrazovke nezobrazí „---“. Potom tlačidlá uvoľnite. Systém sa automaticky vráti do predvoleného nastavenia.



2. Výškové nastavenie

Ak stlačíte a podržíte tlačidlo „ Δ “, kým displej nezačne blikať: tlačidlo, pracovná plocha sa posunie nahor, kým nedosiahne najvyšší bod. Po dosiahnutí požadovanej výšky znova stlačte tlačidlo.

Ak stlačíte a podržíte tlačidlo „ ∇ “, kým displej nezačne blikať: tlačidlo, pracovná plocha sa posunie nadol, kým nedosiahne najnižší bod. Po dosiahnutí požadovanej výšky znova stlačte tlačidlo.

Upozornenie: Ak je stôl spustený bez funkcie pamäte, automatické nastavenie výšky sa z bezpečnostných dôvodov zastaví na 76 cm. Z tejto výšky sa musí stôl spustiť manuálne, aby sa dosiahlo najnižšie nastavenie 72 cm.

3. Pamäť a prevádzka

Uloženie výšky státia: Presuňte pracovnú plochu do požadovanej výšky, stlačte a podržte tlačidlo „**M**“, kým sa na displeji nezobrazí „**5--**“, potom tlačidlo uvoľnite. Stlačte tlačidlo „ Δ “, na displeji sa rozbliká a zobrazí sa uložená výška, pamäť polohy bola úspešne uložená.

Uloženie výšky sedenia: Presuňte pracovnú plochu do požadovanej výšky sedenia, stlačte a podržte tlačidlo „**M**“, kým sa na displeji nezobrazí „**5--**“, potom tlačidlo uvoľnite. Stlačte tlačidlo „ ∇ “, displej blika a zobrazuje uloženú výšku, pamäť bola úspešne uložená.

Stlačte tlačidlo „ Δ/∇ “ na viac ako 3 sekundy, aby zobrazenie výšky začalo blikať. Uvoľnite tlačidlo a pracovná plocha sa automaticky presunie do uloženej polohy.

Poznámka: Pri ukladaní do pamäte musí byť výška na státie vyššia ako výška sedenia, inak sa nastavenie nedá uložiť.

4. Funkcia pripomenutia pohybu

Zapnite funkciu pripomenky stlačením tlačidla „**M**“. Na displeji sa zobrazí „**Γ30/Γ45/Γ60**“: 30 minút, 45 minút a 60 minút.

Keď čas uplynie, na displeji bude 1 minútu blikať „**Chr**“. Ak sa stôl nepoužíva po 5 po sebe idúcich pripomienok sa funkcia automaticky vypne.

Vypnite funkciu pripomenky stlačením tlačidla „**M**“. Keď sa na displeji zobrazí výška, pripomenka je vypnutá.



NÁVOD NA ÚDRŽBU A STAROSTLIVOSŤ

- Pred vykonávaním údržby alebo kontroly stôl vždy vypnite a odpojte sieťovú zástrčku.
- Stôl čistíte vlhkou handričkou a jemným čistiacim prostriedkom.
- Skontrolujte všetky diely, či nevykazujú známky opotrebovania.
- Ak zistíte akékoľvek chyby, výrobok ďalej nepoužívajte.
- Diely by mali byť nahradené iba originálnymi náhradnými dielmi, a to odborníkom v súlade so špecifikáciami výrobcu.
- Pravidelná údržba pomáha zaistiť bezpečnosť výrobku a zvyšuje jeho životnosť.

RIEŠENIE PROBLÉMOV

Riadiaca jednotka nefunguje

Krok 1: Odpojte napájací kábel riadiacej jednotky a kábel motora a znova ich zapojte.

Krok 2: Po zapnutí presuňte pracovnú plochu do najnižšej polohy. Súčasne stlačte a podržte tlačidlá „Δ“ a „▽“, kým sa na obrazovke nezobrazí „---“. Potom tlačidlá uvoľnite. Systém sa automaticky vráti do predvoleného nastavenia.

Zvuky a chvenie stola

Skontrolujte, či sú nohy stola kolmé na povrch stola, dotiahnite skrutky horných nôh stola a šikmých vzpier.

Položka č.	109362	109363
Model	Maximus	Maximus
Farba	Čierna	Biela
Rozmery	160x75x72-117 cm	160x75x72-117 cm
Max. záťaž	80 kg	80 kg
Vstupné napätie	AC 100 V-240 V, 50/60 Hz, 120 W	AC 100 V-240 V, 50/60 Hz, 120 W
Výstupné napätie	DC 29 V, 2 A	DC 29 V, 2 A
Prípustná teplota	-10~40°C	-10~40°C



LIKVIDÁCIA

Pokyny na likvidáciu

Prosím, oboznámte sa s usmerneniami a normami pre správnu likvidáciu obalov platnými vo vašom regióne. Obal môže čiastočne pozostávať z plastových sáčkov - v tejto súvislosti dbajte na osobitnú opatrnosť, aby na ne nedosiahli deti. Hrozí nebezpečenstvo udusenía!

Likvidácia odpadových zariadení

Zariadenie musí byť zlikvidované v súlade s pravidlami a predpismi miestnej likvidácie odpadov.

Význam symbolu „smetného koša“



Chráňte naše životné prostredie. Elektrické spotrebiče nepatria do komunálneho odpadu. Využite určené zberné miesta pre likvidáciu elektrických zariadení a odovzdajte svoje elektrické a elektronické zariadenia, ktoré už nepoužívate. Pomôžete tak zabezpečiť, že potenciálne vplyvy nesprávnej likvidácie na životné prostredie a ľudské zdravie budú minimalizované.

Prispejte teda k recyklácii a iným formám zhodnocovania odpadových elektrických a elektronických zariadení. Informácie o miestach, kde môžete zariadenia zlikvidovať, nájdete u miestnych orgánov alebo miestnej samosprávy.





INSTRUKCE

Vážený zákazníku, koupí některého z produktů naší značky jste se rozhodli správně. Abyste si produkt užili co nejdéle a zajistili bezpečnou manipulaci, je nezbytné, abyste dodržovali montážní a provozní návod. Naše výrobky jsou pravidelně kontrolovány, abychom se ujistili, že splňují požadované vysoké standardy kvality a samozřejmě vždy splňují přísné požadavky Evropské unie. I ty nejlepší produkty mohou podléhat chybám. vlivem vnějších faktorů. Stojíme si za svým příslibem kvality a nabízíme vám ty nejlepší možné služby. Pokud se vyskytne problém, kontaktujte prosím náš personál ohledně všech servisních záležitostí, stížností a technické podpory.

DŮLEŽITÉ!

Před prvním použitím produktu si pozorně přečtěte celý návod. Uschovejte si tyto pokyny pro budoucí použití. Budete-li produkt v budoucnu předávat dále, ujistěte se, že jste přiložili i tyto pokyny.

POZOR! POTENCIÁLNÍ NEBEZPEČÍ!

Dodržujte bezpečnostní a montážní pokyny, abyste předešli riziku zranění nebo poškození produktu.

NEBEZPEČÍ UDUSENÍ!

Udržujte malé části a obalový materiál mimo dosah dětí!

MODIFIKACE PRODUKTU

Nikdy neprovádějte změny na výrobku! Úpravy způsobí neplatnost záruky a výrobek se může stát nebezpečným.

VAROVÁNÍ – ELEKTRICKÉ NAPĚTÍ!

Nebezpečí ohrožení života a zdraví osob elektrickým napětím.

VŠEOBECNÉ BEZPEČNOSTNÍ INFORMACE

- Před použitím se ujistěte, že je tento výrobek zcela smontován. Zkontrolujte, zda jsou všechny šrouby bezpečně utaženy, provádějte to pravidelně.
- Během montáže držte malé děti mimo dosah, abyste předešli riziku poranění!

Jurhan.com





- Zkontrolujte, zda je stůl bezpečně umístěn, používejte jej pouze na rovném a pevném povrchu.
- Nestůjte ani si nesedejte na stůl.
- Nikdy nepoužívejte stůl ke zvedání lidí nebo předmětů.
- Před použitím zkontrolujte, že nad nebo pod stolem nejsou žádné překážky.
- Také se ujistěte, že nehrozí riziko kolize, pokud jsou na stole položeny předměty, jako například počítačové vybavení
- Pozor! Při ovládání výškového ovladače dávejte pozor, abyste nezachytili žádné předměty (např. nábytek) nebo části těla! Uživatel se musí před použitím regulátoru výšky vždy ujistit, že u stolu není nikdo jiný a že rozsah nastavení výšky je bez překážek.
- Mezi stolem a přilehlými předměty ponechte minimální vzdálenost 25 mm, abyste předešli riziku přivření a poškození!
- Stůl mohou používat děti starší 8 let a osoby se sníženými fyzickými, smyslovými nebo duševními schopnostmi nebo s nedostatkem zkušeností a znalostí za předpokladu, že jsou pod dozorem nebo dostaly pokyny o bezpečném používání a rozumějí souvisejícím rizikům. Čištění nesmějí provádět děti bez dozoru.
- Na děti je třeba dohlížet, aby se zajistilo, že si nebudou hrát se stolem.
- Výrobek vyžaduje napájení 240 V ~ 50 Hz. Před použitím zkontrolujte, zda máte k dispozici napájení.
- Před demontáží/opětovnou montáží nebo přizpůsobením nezapomeňte odpojit napájení.
- Abyste předešli nebezpečí v případě poškození, kontaktujte náš zákaznický servis.
- **POZOR!** Přečtěte si všechny bezpečnostní informace a pokyny. Nedodržení bezpečnostních informací a pokynů může způsobit úraz elektrickým proudem, požár a/nebo vážné zranění.
- Dbejte na to, aby se do výrobku nedostala voda. Nikdy neponořujte výrobek do vody nebo jiné kapaliny. Nevystavujte stůl dešti.
- Nepoužívejte stůl, pokud je zapojen v síti a síťový kabel nebo jakákoli jiná část výrobku je vadná nebo poškozená.
- Nevytahujte síťovou zástrčku tažením za napájecí kabel.
- Nikdy nezapojujte ani nevytahujte síťovou zástrčku mokřýma rukama.
- Zástrčky elektrických spotřebičů musí být kompatibilní se zásuvkou. Nikdy neměňte zástrčku.
- Na uzemněné elektrické spotřebiče nepoužívejte žádné adaptérové zástrčky. Originální zástrčky a odpovídající zásuvky snižují riziko úrazu elektrickým proudem.

Jurhan.com





POUŽITÍ

Stůl by se měl používat pouze v interiéru a s maximální nosností 80 Kg. Je určen výhradně k používání jako pracoviště pro práci, která vyžaduje sezení a stání. Výrobek použijte pouze k účelu, ke kterému je určen. Výrobce nepřebírá žádnou odpovědnost za škody způsobené nesprávným používáním. Jakákoliv úprava produktu může negativně ovlivnit bezpečnost, způsobit nebezpečí a ztratit platnost záruky.



Vhodné pro domácí a komerční použití, testováno pod le EN 527-1, EN 527-2.

POKYNY PRO ROZBALENÍ

- Otevřete krabici a vyjměte produkt.
- Po vybalení zkontrolujte, zda výrobek není poškozen a zda je kompletní.
- Pozdější reklamace nelze akceptovat.

MONTÁŽ

- Pro montáž větších kusů nábytku doporučujeme minimálně 2 osoby.
- Po dokončení montáže se musí šrouby zkontrolovat a dotáhnout.

PROVOZ

Poznámka: Po složení resetujte ovladač na jeho výchozí nastavení.

1. Resetování ovladače (kalibrace)

Po zapnutí posuňte pracovní plochu do nejnižší polohy. Současně stiskněte a podržte tlačítka „Δ“ a „∇“ (nebo „RST“), dokud se na obrazovce nezobrazí „---“. Potom tlačítka uvolněte. Systém se automaticky vrátí do výchozího nastavení.

2. Výškové nastavení

Pokud stisknete a podržíte tlačítko „Δ“, dokud displej nezačne blikat: tlačítko, pracovní plocha se posune nahoru, dokud nedosáhne nejvyššího bodu. Po dosažení požadované výšky znovu stiskněte tlačítko. Pokud stisknete a podržíte tlačítko „∇“, dokud displej nezačne blikat: tlačítko, pracovní plocha se posune dolů, dokud nedosáhne nejnižšího bodu. Po dosažení požadované výšky znovu stiskněte tlačítko.

Jurhan.com





Upozornění: Pokud je stůl spuštěn bez funkce paměti, automatické nastavení výšky se z bezpečnostních důvodů zastaví na 76 cm. Z této výšky se musí stůl spustit manuálně, aby se dosáhlo nejnižšího nastavení 72 cm.

3. Paměť a provoz

Uložení výšky stání: Přesuňte pracovní plochu do požadované výšky, stiskněte a podržte tlačítko „M“, dokud se na displeji nezobrazí „5--“, poté tlačítko uvolněte. Stiskněte tlačítko „Δ“, na displeji se rozbliká a zobrazí se uložená výška, paměť polohy byla úspěšně uložena.

Uložení výšky sezení: Přesuňte pracovní plochu do požadované výšky sezení, stiskněte a podržte tlačítko „M“, dokud se na displeji nezobrazí „5--“, poté tlačítko uvolněte. Stiskněte tlačítko „∇“, displej bliká a zobrazuje uloženou výšku, paměť byla úspěšně uložena. Stiskněte tlačítko „Δ/∇“ na více než 3 sekundy, aby zobrazení výšky začalo blikat. Uvolněte tlačítko a pracovní plocha se automaticky přesune do uložené polohy.

Poznámka: Při ukládání do paměti musí být výška ke stání vyšší než výška sezení, jinak nelze nastavení uložit.

4. Funkce připomenutí pohybu

Zapněte funkci připomínky stisknutím tlačítka „M“. Na displeji se zobrazí „Γ30/Γ45/Γ60“: 30 minut, 45 minut a 60 minut.

Když čas uplyne, na displeji bude 1 minutu blikat „Chr“. Pokud se stůl nepoužívá po 5 po sobě jdoucích připomínek se funkce automaticky vypne. Vypněte funkci připomínky stisknutím tlačítka „M“. Když se na displeji zobrazí výška, připomínka je vypnutá.

NÁVOD K ÚDRŽBE A PÉČI

- Před prováděním údržby nebo kontroly stůl vždy vypněte a odpojte síťovou zástrčku.
- Stůl čistěte vlhkým hadříkem a jemným čistícím prostředkem.
- Zkontrolujte všechny díly, zda nevykazují známky opotřebování.
- Pokud zjistíte jakékoli chyby, výrobek dále nepoužívejte.
- Díly by měly být nahrazeny pouze originálními náhradními díly, a to odborníkem v souladu se specifikacemi výrobce.
- Pravidelná údržba pomáhá zajistit bezpečnost výrobku a zvyšuje jeho životnost.

Jurhan.com



ŘEŠENÍ PROBLÉMŮ

Řídící jednotka nefunguje

Krok 1: Odpojte napájecí kabel řídicí jednotky a kabel motoru a znovu je zapojte.

Krok 2: Po zapnutí přesuňte pracovní plochu do nejnižší polohy. Současně stiskněte a podržte tlačítka „Δ“ a „∇“, dokud se na obrazovce nezobrazí „---“. Potom tlačítka uvolněte. Systém se automaticky vrátí do výchozího nastavení.

Zvuky a chvění stolu

Zkontrolujte, zda jsou nohy stolu kolmé na povrch stolu, dotáhněte šrouby horních nohou stolu a šikmých vzpěr.

Položka č.	109362	109363
Model	Maximus	Maximus
Farba	Černá	Bílá
Rozměry	160x75x72-117 cm	160x75x72-117 cm
Max. zátěž	80 kg	80 kg
Vstupní napětí	AC 100 V-240 V, 50/60 Hz, 120 W	AC 100 V-240 V, 50/60 Hz, 120 W
Výstupní napětí	DC 29 V, 2 A	DC 29 V, 2 A
Přípustná teplota	-10~40°C	-10~40°C



LIKVIDACE

Pokyny k likvidaci

Prosím, seznamte se s pokyny a normami pro správnou likvidaci obalů platnými ve vašem regionu. Obal může částečně sestávat z plastových sáčků - v této souvislosti dbejte zvláštní opatrnosti, aby na ně nedosáhly děti. Hrozí nebezpečí udušení!

Likvidace odpadních zařízení

Zařízení musí být zlikvidováno v souladu s pravidly a předpisy místní likvidace odpadů.

Význam symbolu „smetného koše“



Chraňte naše životní prostředí. Elektrické spotřebiče nepatří do komunálního odpadu. Využijte určená sběrná místa pro likvidaci elektrických zařízení a předejte svá elektrická a elektronická zařízení, která již nepoužíváte. Pomůžete tak zajistit, že potenciální vlivy nesprávné likvidace na životní prostředí a lidské zdraví budou minimalizovány.

Přispějte tedy k recyklaci a jiným formám zhodnocování odpadních elektrických a elektronických zařízení. Informace o místech, kde můžete zařízení zlikvidovat, naleznete u místních orgánů nebo místní samosprávy.





ÚTMUTATÓ

Kedves vásárló, Ön jó döntést hozott, amikor megvásárolta valamelyik termékünket. Annak érdekében, hogy minél hosszabb ideig élvezhesse a terméket, és a biztonságos kezelés érdekében feltétlenül be kell tartania az összeszerelési és kezelési útmutatót. Termékeinket rendszeresen ellenőrizzük, hogy megfeleljenek az előírt magas minőségi előírásoknak, és természetesen mindig megfelelnek az Európai Unió szigorú követelményeinek. Még a legjobb termékekben is előfordulhatnak hibák, például külső tényezők miatt. Mi kiállunk a minőségi ígéretünk mellett, és a lehető legjobb szolgáltatást nyújtjuk Önnek. Ha probléma merül fel, kérjük, forduljon munkatársainkhoz minden szervizkérdéssel, reklamációval és technikai támogatással kapcsolatban.

FONTOS!

Kérjük, hogy a termék első használata előtt figyelmesen olvassa el a teljes használati utasítást. Őrizze meg ezeket az utasításokat a későbbi használatra. Ha a jövőben továbbadja a terméket, feltétlenül adja át ezeket az utasításokat.

FIGYELEM! POTENCIÁLIS VESZÉLY!

Kövesse a biztonsági és telepítési utasításokat, hogy elkerülje a sérülés vagy a termék károsodásának kockázatát.

FULLADÁSVESZÉLY!

Az apró alkatrészeket és a csomagolóanyagot tartsa a gyermekek elől elzárva!

TERMÉKMÓDOSÍTÁS

Soha ne változtasson a terméken! A módosítások érvénytelenítik a garanciát, és a termék nem lesz biztonságos.

FIGYELMEZTETÉS - ELEKTROMOS FESZÜLTSG!

Személyek életének és egészségének veszélyeztetése elektromos feszültség miatt.

Jurhan.com





ÁLTALÁNOS BIZTONSÁGI INFORMÁCIÓK

- Használat előtt győződjön meg róla, hogy a termék teljesen össze van szerelve. Ellenőrizze, hogy minden csavar biztonságosan meg van-e húzva, tegye ezt rendszeresen.
- A sérülésveszély elkerülése érdekében tartsa távol a kisgyermeket az összeszerelés során!
- Ellenőrizze, hogy az asztal biztonságosan áll-e, csak sima és szilárd felületen használja.
- Ne álljon vagy üljön az asztalon.
- Soha ne használja az asztalt emberek vagy tárgyak emelésére.
- Használat előtt ellenőrizze, hogy nincsenek-e akadályok az asztal felett vagy alatt.
- Győződjön meg arról is, hogy nem áll fenn az ütközés veszélye, ha tárgyakat, például számítógépes berendezéseket helyeznek az asztalra.
- Figyelem! A magasságszabályozó működtetésekor ügyeljen arra, hogy ne akadjon bele semmilyen tárgyba (pl. bútorba) vagy testrészbe! A magasságszabályozó használata előtt a felhasználónak mindig meg kell győződnie arról, hogy senki más nem tartózkodik az asztalnál, és hogy a magasságállítási tartományban nincs akadály.
- Hagyjon legalább 25 mm távolságot az asztal és a szomszédos tárgyak között, hogy elkerülje a beszorulás és a sérülés veszélyét!
- Az asztalt 8 évnél idősebb gyermekek, valamint csökkent fizikai, érzékszervi vagy szellemi képességekkel rendelkező, illetve tapasztalat és ismeretek hiányában lévő személyek is használhatják, feltéve, hogy felügyelet alatt állnak, vagy utasításokat kaptak a biztonságos használatra vonatkozóan, és megértették az ezzel járó kockázatokat. A tisztítást nem végezhetik felügyelet nélküli gyermekek.
- A gyermekeket felügyelni kell, hogy ne játsszanak az asztallal.
- A termék 240 V ~ 50 Hz-es tápellátást igényel. Kérjük, használat előtt ellenőrizze, hogy rendelkezésre áll-e a tápellátás.
- A szétszerelés/visszaszerelés vagy a beállítás előtt feltétlenül kapcsolja le a tápellátást.
- Sérülés esetén a veszély elkerülése érdekében kérjük, vegye fel a kapcsolatot ügyfélszolgálatunkkal.
- FIGYELEM! Olvassa el az összes biztonsági információt és utasítást. A biztonsági információk és utasítások figyelmen kívül hagyása áramütést, tüzet és/vagy súlyos sérülést okozhat.
- Ügyeljen arra, hogy a termékbe ne kerüljön víz. Soha ne merítse a terméket vízbe vagy más folyadékba. Ne tegye ki az asztalt esőnek.
- Ne használja az asztalt, ha az be van dugva a hálózatba, és a hálózati kábel vagy a termék bármely más része hibás vagy sérült.
- Ne húzza ki a hálózati dugót a tápkábel meghúzásával.

Jurhan.com





- Soha ne dugja be vagy húzza ki a hálózati csatlakozót nedves kézzel..
- Az elektromos készülékek dugaszainak kompatibilisnek kell lenniük a konnektorral. Soha ne cserélje ki a dugót.
- Ne használjon adapterdugót földelt elektromos készülékekhez. Az eredeti dugók és a megfelelő aljzatok csökkentik az áramütés veszélyét.

HASZNÁLAT

Az asztal csak beltérben és legfeljebb 80 kg terhelhetőséggel használható. Kizárólag ülő és álló munkát igénylő munkahasználatra szolgál.

A terméket csak a rendeltetésének megfelelő célra használja. A gyártó nem vállal felelősséget a nem rendeltetésszerű használatból eredő károkért. A termék bármilyen módosítása kedvezőtlenül befolyásolhatja a biztonságot, veszélyt okozhat és érvénytelenítheti a garanciát.



Alkalmos háztartási és kereskedelmi használatra, EN 527-1, EN 527-2 szerint tesztelve.

KICSOMAGOLÁSI ÚTMUTATÓ

- Nyissa ki a dobozt, és vegye ki a terméket.
- Kicsomagolás után ellenőrizze, hogy a termék nem sérült-e meg, és hogy teljese-e.
- Későbbi reklamációkat nem fogadunk el.

ÖSSZESZERELÉS

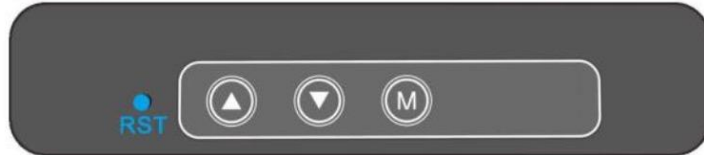
- A nagyobb bútorok összeszereléséhez legalább 2 személy szükséges.
- Az összeszerelés befejezése után a csavarokat ellenőrizni és meghúzni kell.

Jurhan.com





BEÜZEMELÉS



Megjegyzés: A kicsomagolás után állítsa vissza a vezérlőt az alapértelmezett beállításokra.

1. A vezérlő visszaállítása (kalibrálás)

A bekapcsolás után csúsztassa a munkafelületet a legalacsonyabb helyzetbe. Egyszerre nyomja meg és tartsa lenyomva a "Δ" és a "▽" (vagy "RST") gombokat, amíg a képernyőn meg nem jelenik a "---". Ezután engedje fel a gombokat. A rendszer automatikusan visszatér az alapértelmezett beállításra.

2. Magasságállítás

Ha a "Δ" gombot addig nyomva tartja, amíg a kijelzőn villog: gomb, a munkafelület felfelé mozog, amíg el nem éri a legmagasabb pontot. Ha elérte a kívánt magasságot, nyomja meg újra a gombot.

Ha a "▽" gombot addig nyomva tartja, amíg a kijelzőn villog: gomb, a munkafelület a legalacsonyabb pontig lefelé gördül. Ha elérte a kívánt magasságot, nyomja meg újra a gombot.

Figyelmeztetés: Ha az asztalt a memóriefunkció nélkül indítja el, az automatikus magasságállítás biztonsági okokból 76 cm-nél megáll. Ebből a magasságból az asztalt kézzel kell leengedni, hogy elérje a legalacsonyabb, 72 cm-es beállítást.

3. Memória és üzemeltetés

Állómagasság mentése: Vigye a munkafelületet a kívánt magasságba, tartsa lenyomva az "M" gombot, amíg a kijelzőn megjelenik az "5--", majd engedje fel a gombot. Nyomja meg a "Δ" gombot, a kijelző villogni fog és megjelenik a tárolt magasság, a pozíciómémória sikeresen el lett mentve.

Az ülés magasság mentése: Vigye a munkafelületet a kívánt ülés magasságba, tartsa lenyomva az "M" gombot, amíg a kijelzőn megjelenik az "5--", majd engedje fel a gombot. Nyomja meg a "▽" gombot, a kijelző villog és mutatja a tárolt magasságot, a memória sikeresen elmentésre került.

Jurhan.com





Nyomja meg a " Δ/∇ " gombot több mint 3 másodpercig, hogy a magassági kijelző villogjon. Engedje el a gombot, és a munkafelület automatikusan a tárolt pozícióba kerül.

Megjegyzés: A memóriába mentéskor az állómagasságnak magasabbnak kell lennie, mint az ülésmagasság, különben a beállítás nem menthető el.

4. Mozgásemlékeztető funkció

Kapcsolja be az emlékeztető funkciót az "**M**" gomb megnyomásával. A kijelzőn megjelenik a "**Γ30/Γ45/Γ60**": 30 perc, 45 perc és 60 perc.

Amikor az idő letelt, a kijelzőn 1 percig villogni fog a "**Chr**" felirat. Ha az asztalt 5 egymást követő emlékeztető után nem használják, a funkció automatikusan kikapcsol. Kapcsolja ki az emlékeztető funkciót az "**M**" gomb megnyomásával. Amikor a kijelzőn a magasság jelenik meg, az emlékeztető kikapcsol.

KARBANTARTÁSI ÉS ÁPOLÁSI ÚTMUTATÓ

- Karbantartás vagy ellenőrzés előtt mindig kapcsolja ki az asztalt, és húzza ki a hálózati csatlakozót.
- Tisztítsa meg az asztalt nedves ruhával és enyhe tisztítószerrel.
- Ellenőrizze az összes alkatrészt a kopás jelei miatt.
- Ha bármilyen hibát talál, ne használja tovább a terméket.
- Az alkatrészeket csak eredeti pótalkatrészekre szabad cserélni, szakember által, a gyártó előírásainak megfelelően.
- A rendszeres karbantartás elősegíti a termékbiztonságot és növeli a termék élettartamát.

PROBLÉMAMEGOLDÁS

A vezérlőegység nem működik

1.lépés: Húzza ki a vezérlőegység tápkábelét és a motorkábelt, majd csatlakoztassa őket újra.

2.lépés: A bekapcsolás után állítsa a munkafelületet a legalacsonyabb helyzetbe. Egyszerre nyomja meg és tartsa lenyomva a " Δ " és a " ∇ " gombot, amíg a képernyőn meg nem jelenik a "---". Ezután engedje fel a gombokat. A rendszer automatikusan visszatér az alapértelmezett beállításra.

Jurhan.com





Az asztal hangjai és rázkódása

Ellenőrizze, hogy az asztallábak merőlegesek-e az asztal felületére, húzza meg a felső asztallábak és a ferde merevítők csavarjait.

Cikkszám:	109362	109363
Model	Maximus	Maximus
Szín	Fekete	Fehér
Méreték	160x75x72-117 cm	160x75x72-117 cm
Max. terhelhetőség	80 kg	80 kg
Bemeneti feszültség	AC 100 V-240 V, 50/60 Hz, 120 W	AC 100 V-240 V, 50/60 Hz, 120 W
Kimeneti feszültség	DC 29 V, 2 A	DC 29 V, 2 A
Megengedett hőmérséklet	-10~40°C	-10~40°C



MEGSEMMISÍTÉS

Eltávolítási utasítások

Kérjük, tájékozódjon a csomagolás megfelelő ártalmatlanítására vonatkozó, az Ön régiójában érvényes irányelvekről és előírásokról. A csomagolások részben műanyag zacskókból állhatnak - kérjük, hogy ebben a tekintetben fokozottan ügyeljen arra, hogy a gyermekek ne férjenek hozzá. Fuldoklás veszélye áll fenn!

A hulladékok ártalmatlanítását végző létesítmények

A berendezést a helyi hulladékkezelési szabályoknak és előírásoknak megfelelően kell ártalmatlanítani.

A "szemetesláda" szimbólum jelentése

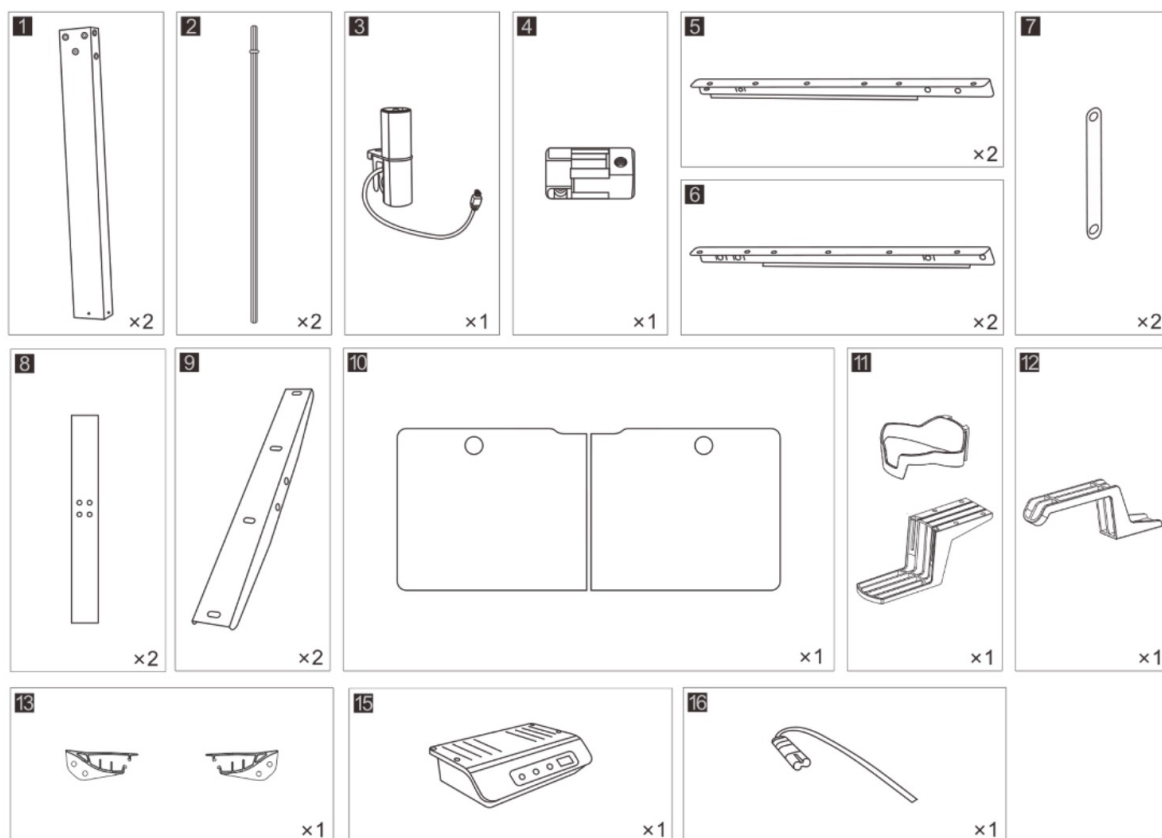
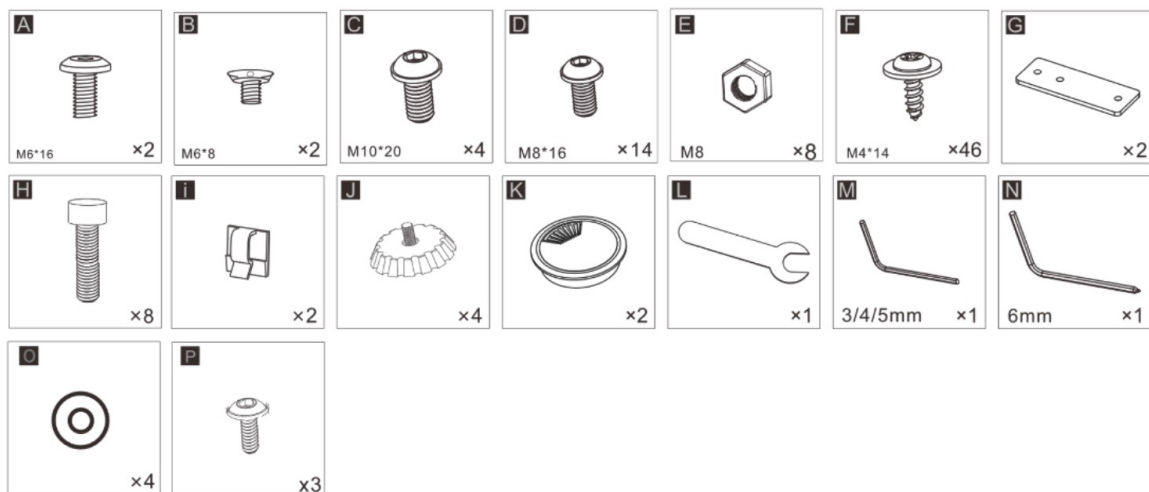


CVédjük környezetünket. Az elektromos készülékek nem tartoznak a kommunális hulladékba. Használja az elektromos berendezések ártalmatlanítására kijelölt gyűjtőhelyeket, és adja le a már nem használt elektromos és elektronikus berendezéseit. Ez segít abban, hogy a nem megfelelő ártalmatlanítás lehetséges környezeti és emberi egészségügyi hatásai minimálisra csökkenjenek.

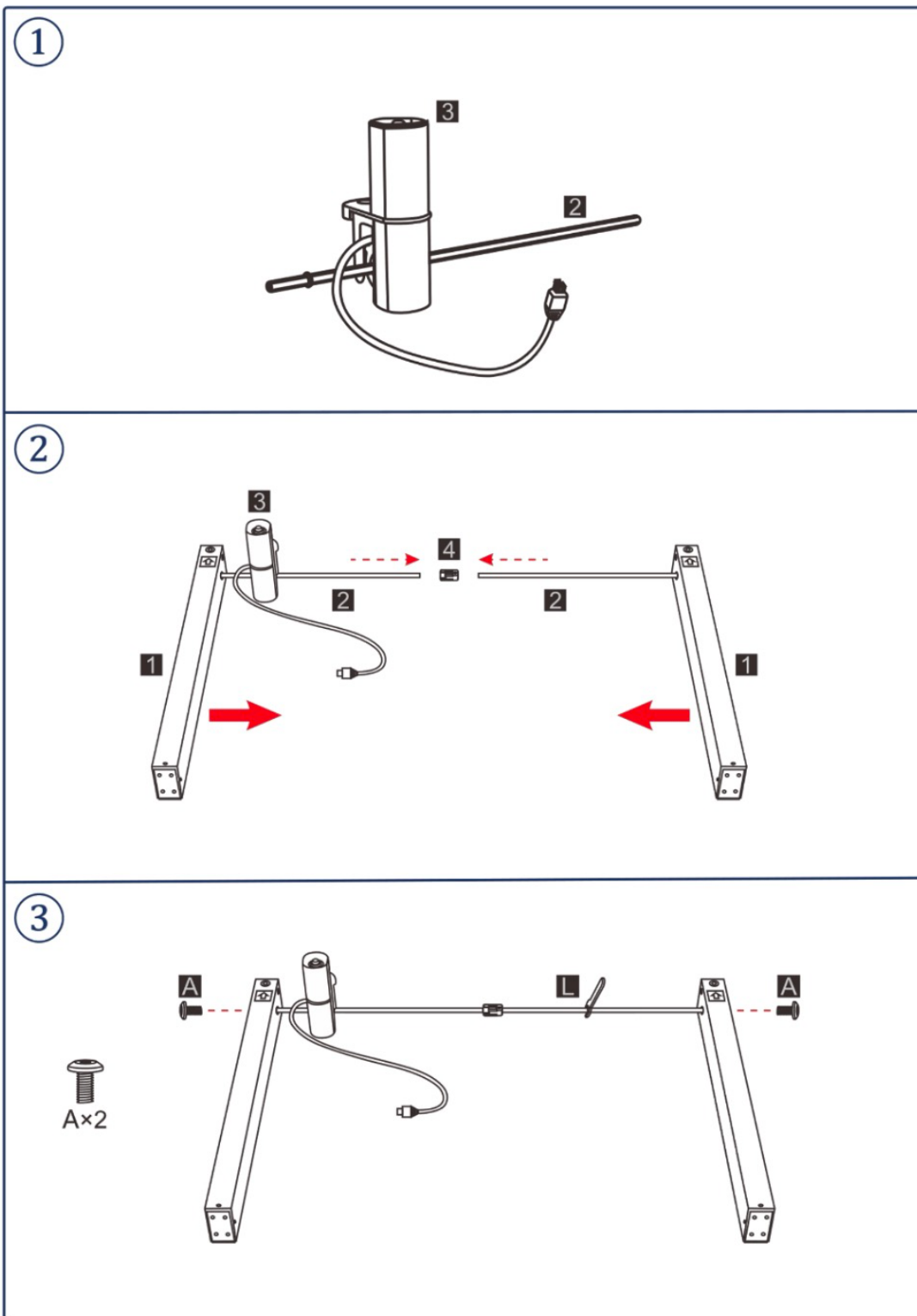
Így járuljon hozzá az elektromos és elektronikus berendezések hulladékának újrafeldolgozásához és más hasznosítási formáihoz. Érdeklődjön a helyi hatóságnál vagy a helyi önkormányzatnál, hogy hol ártalmatlaníthatja készülékeit.

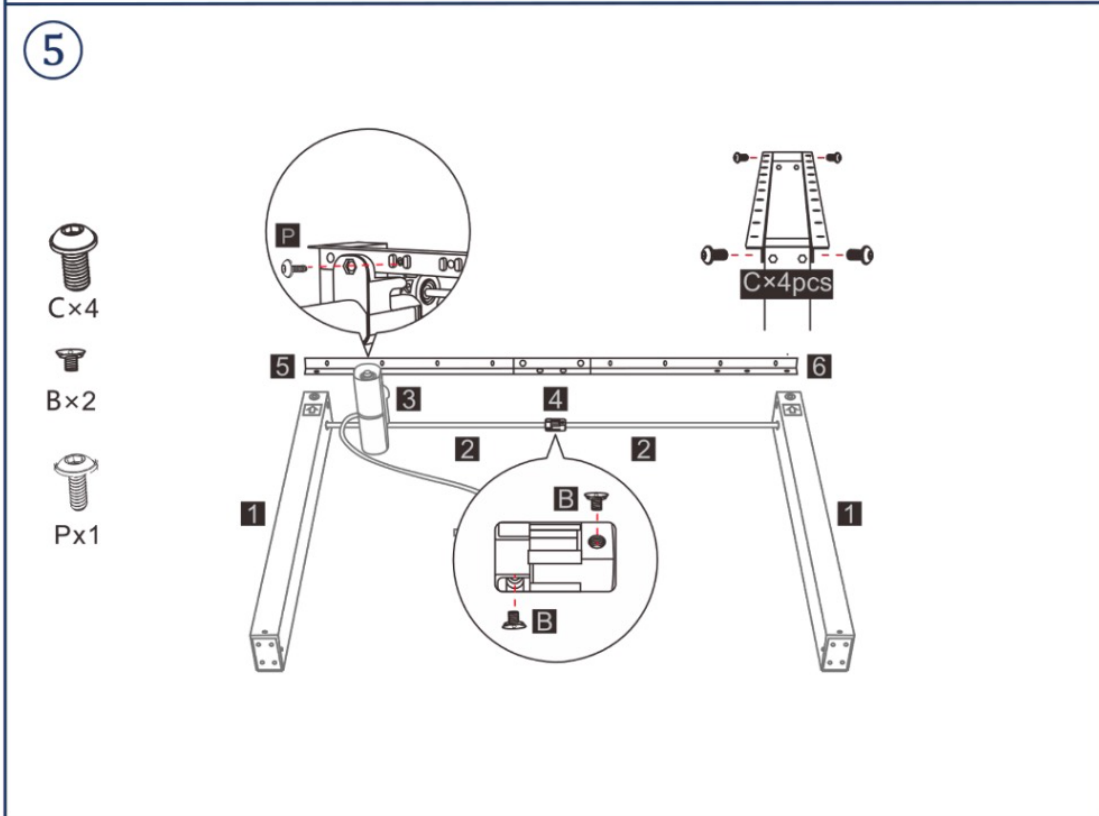
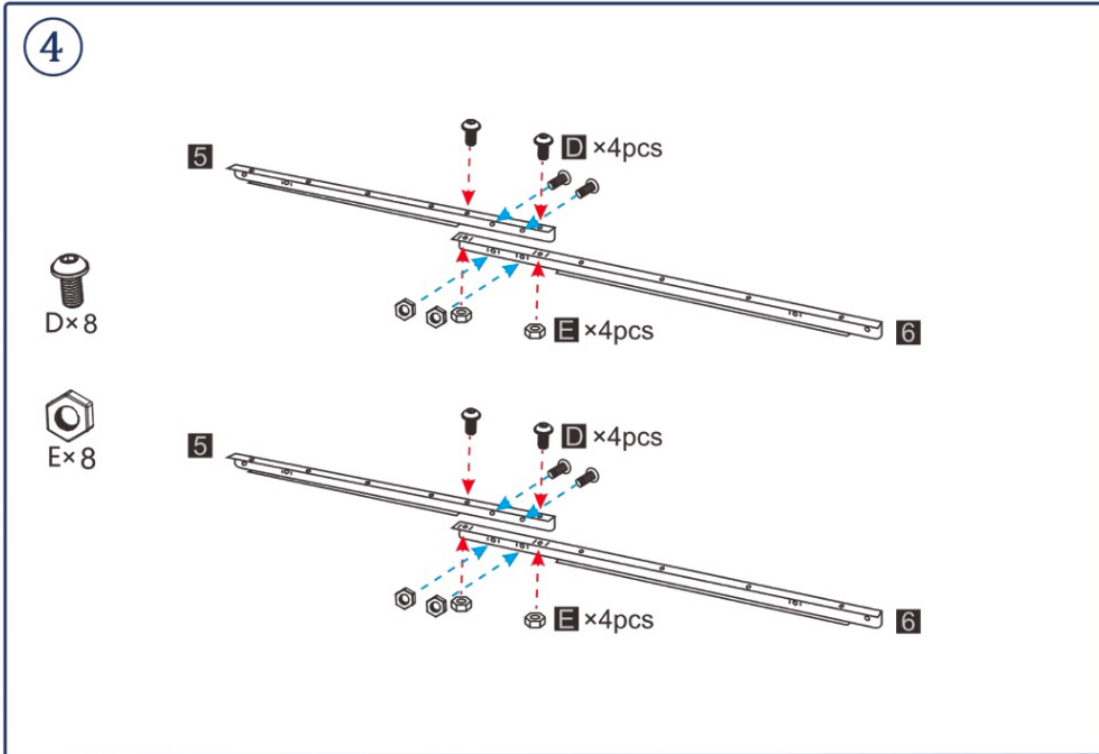


ZOZNAM POLOŽIEK/ SEZNAM DÍLŮ/ ALKATRÉSZ LISTA

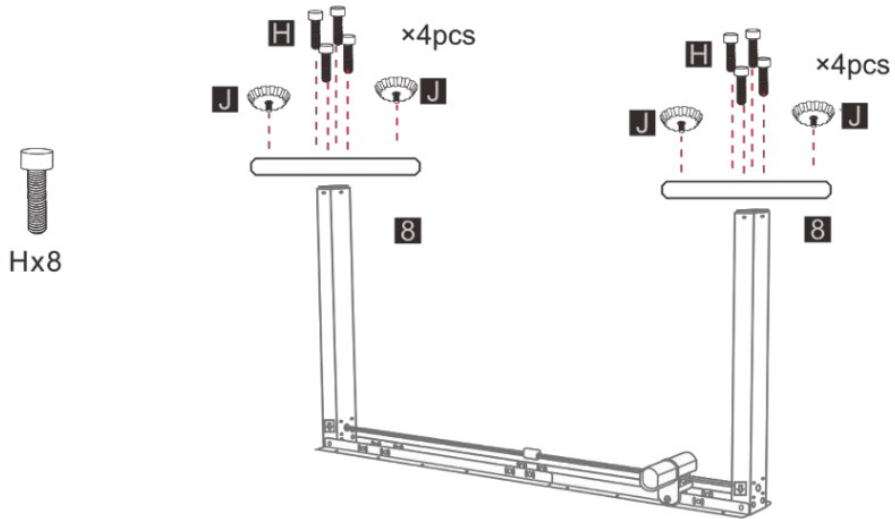


MONTÁŽ/ MONTÁŽ/ ÖSSZESZERELÉS

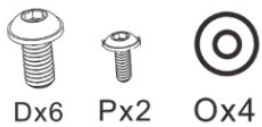
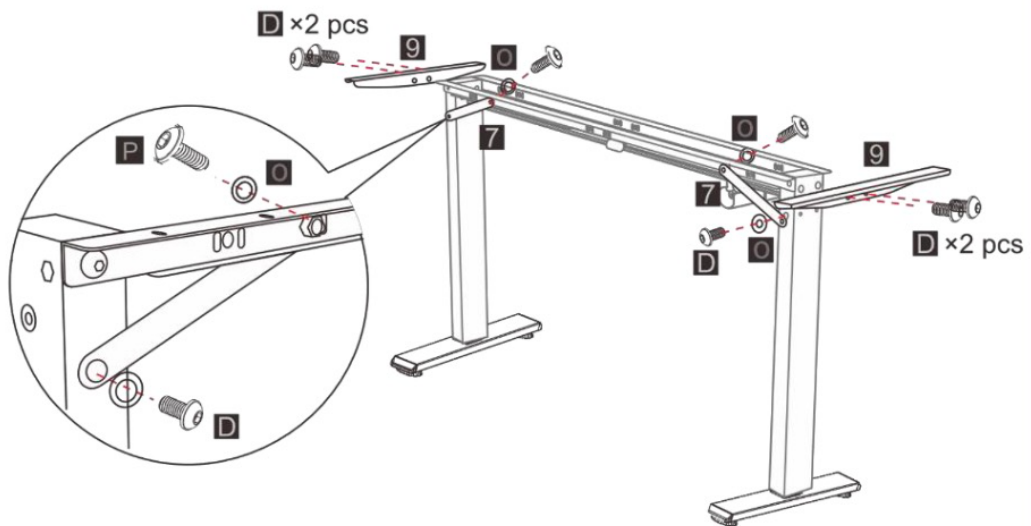




6



7



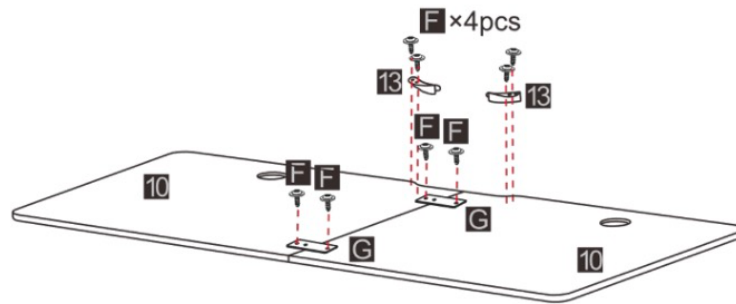
8



F×8



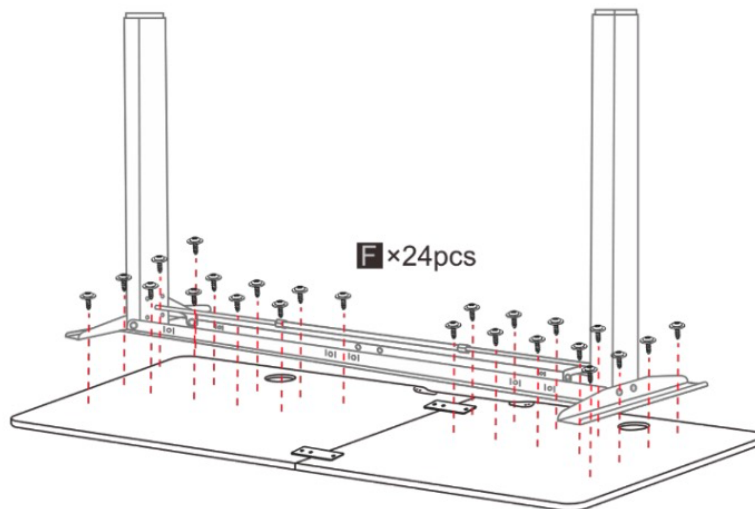
G×2

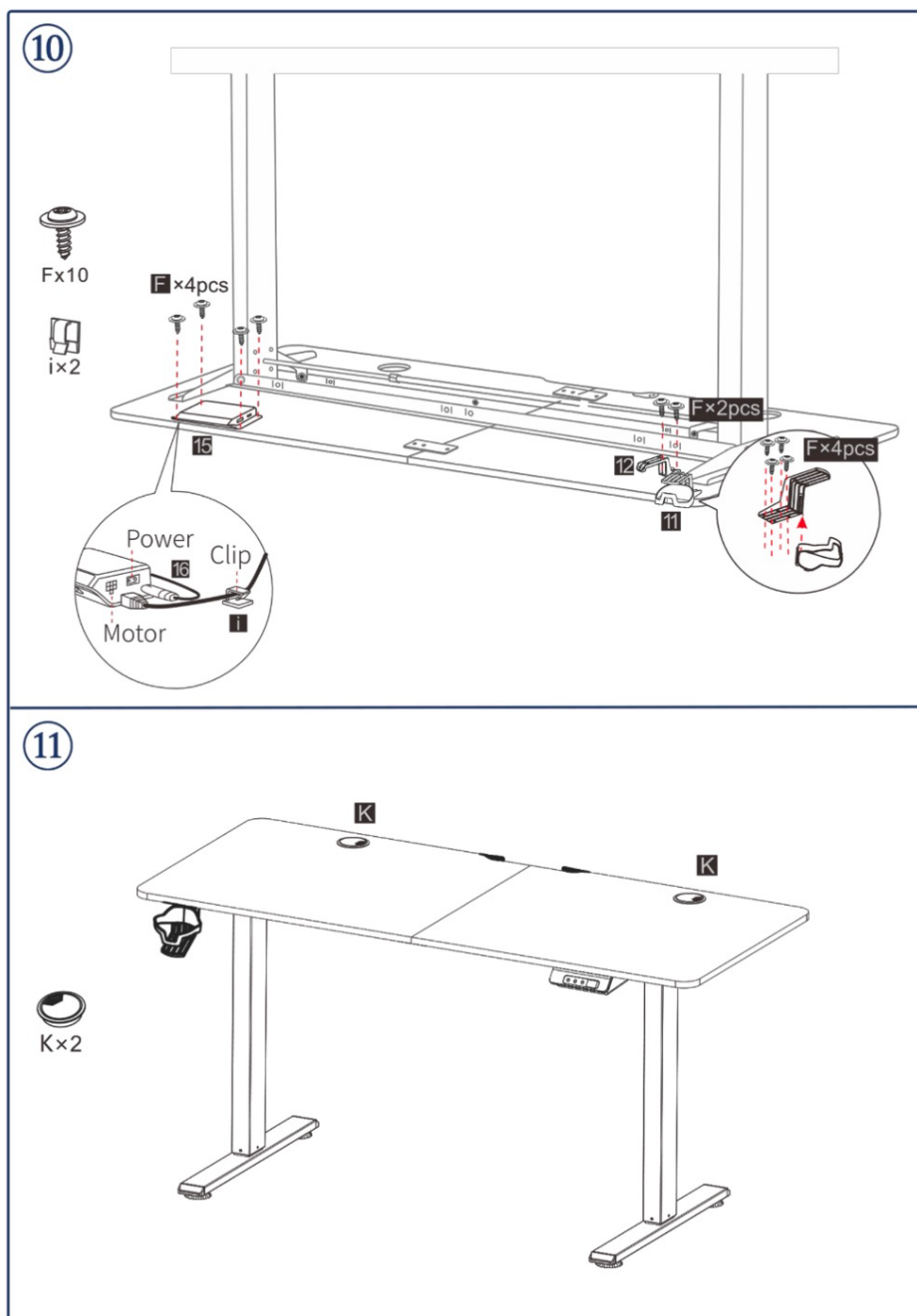


9



F×24





Vyrobené pre/ Vyrobena pro/ Készült/ Wykonane dla:

Jurhan s. r. o.
Zlatovská 2425
911 05 Trenčín

