



jurhan.com

HOME | LIVING | RELAX

jurhan.com

jurhan.com

jurhan.com

jurhan.com

ID: 106536

Záhradný štípkovač na konáre VAVRO



HU

RO

HR

HU

Köszönjük, hogy a mi termékünket választotta.

FIGYELEM! Ügyeljen a biztonsági és szerelési utasításokra, hogy elkerülje a sérülés vagy a termék károsodásának kockázatát.



Fontos: Olvassa el figyelmesen ezeket az utasításokat, és őrizze meg a későbbi használathoz. Ha a jövőben másnak adja át ezt a terméket, kérjük, ne feledje, hogy ezeket az utasításokat is továbbadja.



Fulladásveszély! Tartsa az apró alkatrészeket és a műanyag zacskókat gyermekek elől elzárva.



Ellenőrizzen minden elemet, komponenst és alkatrészt sérülések szempontjából. A gondos ellenőrzés ellenére még a legjobb termék is megsérülhet szállítás közben. Sérülés esetén kérjük, vegye fel velünk a kapcsolatot. A hibás alkatrészek veszélyeztethetik az Ön egészségét..



Soha ne módosítsa a terméket! A változtatások érvénytelenítik a garanciát, és a termék veszélyessé válhat a további használatra.



Megsemmisítés: A termék élettartamának végén kérjük, újrahasznosítsa a hulladékkezelési előírásoknak megfelelően.

ÁLTALÁNOS IRÁNYMUTATÁSOK:

- Nagyobb termékek összeszerelésénél javasolt legalább 2 személy együttműködése.
- Győződjön meg róla, hogy a termék teljesen össze van szerelve az első használat előtt. Ellenőrizze, hogy minden csavar megfelelően meg van húzva, és rendszeresen végezzen ellenőrzéseket.
- Először minden csavart csak enyhén húzzon meg, és csak a termék összeszerelése után húzza meg teljesen. Ezzel elkerülheti a termék esetleges sérülését.

1.0 SZIMBÓLUMOK

A KÉSZÜLÉKEN FELTÜNTETETT BIZTONSÁGI INFORMÁCIÓK

Ne távolítsa el a készülékről a biztonsági címkéket vagy az információkat. A címkéket és matricákat tartsa olvasható állapotban.



FIGYELEM! LEHETSÉGES VESZÉLY!

Tartsa be a biztonsági utasításokat és a szerelési útmutatót, hogy elkerülje a sérülés vagy a készülék károsodásának kockázatát.



FULLADÁSVESZÉLY!

Tartsa távol a kis alkatrészeket és a csomagolóanyagot a gyermekektől.



FIGYELEM!

A készülék nem játék, gyermekek nem használhatják.



A KÉSZÜLÉK MÓDOSÍTÁSA

Soha ne módosítsa a készüléket! A módosítások érvényteleníthetik a garanciát, és a készülék veszélyessé, akár életveszélyessé válhat.



FIGYELEM – ELEKTROMOS FESZÜLTSG!

Halálos áramütés vagy egészségkárosodás veszélye.



II. VÉDELMI OSZTÁLYÚ KÉSZÜLÉK (KÉT RÉTEGŰ SZIGETELÉS)

Földelés nem szükséges.



HASZNÁLJON VÉDŐKESZTYŰT!

A készülék használatakor viseljen védőkesztyűt.



HASZNÁLJON FÜLVÉDŐT ÉS SZEMVÉDŐT!

A készülék használatakor viseljen fülvédőt és szemvédőt.



TARTSA BE AZ ÚTMUTATÓT!

Használat előtt figyelmesen olvassa el a használati útmutatót, és kövesse a biztonsági előírásokat.



VIGYÁZAT, BALESETVESZÉLY!

A munka során feldolgozott anyagok kirepülhetnek a készülékből. Tartson biztonságos távolságot! Gyermeket, a készülékkel nem dolgozó személyeket és állatokat tartsa távol a munkaterülettől.



HÚZZA KI A KÉSZÜLÉKET HIBA ESETÉN!

Hiba esetén azonnal kapcsolja ki a készüléket, húzza ki a hálózati csatlakozót, és kövesse a használati útmutatóban szereplő utasításokat.



FIGYELEM: ROTÁLÓ KÉSEK ÁLTALI SÉRÜLÉSVESZÉLY!

A kezeit és lábait tartsa távol az ágak adagolására szolgáló nyílásoktól és a feldolgozott anyag kijutásának nyílásától, amíg a készülék működik.



FIGYELEM: A ROTÁLÓ ALKATRÉSZEK ÁLTAL OKOZOTT SÉRÜLÉSVESZÉLY!

A készülék leállítása után mindig várjon, amíg minden alkatrész teljesen megáll; a kések még rövid ideig foroghatnak a kikapcsolás után.



NE TEGYE KI A KÉSZÜLÉKET ESŐNEK VAGY EGYÉB NEDVESSÉGNEK!



A KÉSZÜLÉK NEM HASZNÁLHATÓ LÉPCSŐ VAGY ÁLLVÁNY HELYETTESÍTÉSÉRE.



GARANTÁLT ZAJSZINT



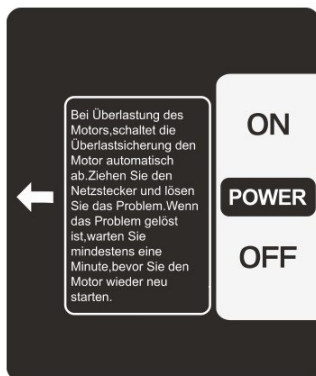
MAXIMÁLIS VÁGÁSI ÁTMÉRŐ $\varnothing 45$ MM

Tartsa kezeit és lábait távol a nyílásoktól, miközben a készülék működik.



KAMPÓK A GYÜJTŐZSÁK RÖGZÍTÉSÉHEZ MINDKÉT OLDALON

Tartsa kezeit és lábait távol a nyílásoktól a készülék működése közben.



Túlterhelés elleni védelem:

Ha a motor túlterhelődik, a túlterhelés elleni védelem automatikusan leállítja a motort. Húzza ki a készüléket a hálózathoz, és oldja meg a problémát. A probléma megoldása után várjon legalább egy percet, mielőtt újraindítja a motort.

2.0 BIZTONSÁGI INFORMÁCIÓK

2.1 ÁLTALÁNOS BIZTONSÁGI INFORMÁCIÓK A HASZNÁLATHOZ

A készülék szétszerelése, újra összeszerelése vagy beállítása előtt mindig kapcsolja ki az áramellátást.

Ne távolítson el semmilyen biztonsági címkét vagy információt a készülékről. A címkéket és matricákat tartsa olvasható állapotban.

Ha a készülék megsérül, vegye fel a kapcsolatot az ügyfélszolgálatunkkal, vagy küldje el a készüléket egy engedélyezett szervizközpontba cserére. Ne próbálja meg önállóan cserélni a készüléket engedélyünk nélkül, mert ez kockázatot jelenthet.

Ezt a készüléket nem használhatják olyan személyek (beleértve a gyermekeket is), akik csökkent fizikai, érzékszervi vagy mentális képességekkel rendelkeznek, vagy akik nem rendelkeznek elegendő tapasztalattal és/vagy tudással, hacsak egy felelős személy nem felügyeli őket, vagy nem ad nekik megfelelő útmutatást a készülék használatához. A gyermekeket felügyelet alatt kell tartani annak biztosítására, hogy ne játszanak a készülékkel. A tisztítást és karbantartást gyermekek nem végezhetik.

2.2 MUNKAKÖRNYEZET BIZTONSÁGI INFORMÁCIÓK

A munkaterületet mindig tartsa tisztán, rendezett állapotban és jól megvilágítva. A rendetlenség és a sötétség balesetekhez vezethet.

Ne használjon elektromos készülékeket potenciálisan robbanásveszélyes környezetben, például gyúlékony folyadékok, gázok vagy por jelenlétében. Az elektromos készülékek szikrákat hozhatnak létre, amelyek meggyújthatják a port vagy gőzöket.

A készülék használata közben más embereknek, különösen gyermekeknek, biztonságos távolságot kell tartaniuk. A mások általi zavarás a készülék feletti irányítás elvesztéséhez vezethet.

A daraboló használata csak víztől védett helyeken megengedett. Soha ne használja a készüléket esőben vagy nedves környezetben.

Biztosítson elegendő szabad helyet a daraboló körül. Helyezze stabil és egyenletes felületre, távol a falaktól.

2.3 ÁLTALÁNOS BIZTONSÁGI UTASÍTÁSOK – ELEKTROMOS RENDSZER

FIGYELEM! Olvassa el az összes biztonsági utasítást és instrukciót. Ezen előírások figyelmen kívül hagyása áramütést, tüzet vagy súlyos sérüléseket okozhat.

Gondoskodjon arról, hogy a víz ne jusson be a készülékbe. Soha ne merítse vízbe vagy más folyadékba, és ne hagyja esőn.

Ne használja a készüléket, ha a dugó, tápkábel vagy más részei sérültek.

Ne használja a készüléket, ha leesett.

Ne használja, ha látható sérülések vannak rajta.

Ne húzza ki a dugót a kábelnél fogva.

Soha ne érintse meg a dugót vizes kézzel.

2.4 ELEKTROMOS BIZTONSÁG

A készülék 230-240 V ~50 Hz-es áramellátást igényel. Használat előtt győződjön meg arról, hogy a megfelelő áramforrás rendelkezésre áll.

Az elektromos készülékek dugóinak kompatibilisnek kell lenniük a konnektorokkal. Soha ne változtassa meg a dugó méretét. Ne használjon adaptereket földelt készülékekhez. Az eredeti dugók és a megfelelő aljzatok csökkentik az áramütés kockázatát.

Kerülje a test érintkezését földelt tárgyakkal, például csövekkel, radiátorokkal, tűzhelyekkel vagy hűtőszekrényekkel. Az ilyen tárgyakkal való érintkezés növeli az áramütés kockázatát.

A kábelt csak a rendeltetésszerű használatra alkalmazza. Soha ne használja a kábelt a készülék hordozására, húzására vagy leválasztására. Tartsa a kábelt távol hőforrásoktól, olajtól, éles szélektől és mozgó alkatrészekről. A sérült vagy összegabalyodott kábelek növelik az áramütés veszélyét.

Ha a készülék tápkábele sérült, vigye vissza a készüléket az ügyfélszolgálatunkra, vagy cseréltesse ki képesített villanyszerelővel. A sérült kábeleket és dugókat csak szakértők javíthatják.

Ügyeljen arra, hogy a kábel ne legyen útban, és ne legyen kitéve sérülés veszélyének.

Ha kültéren használja az elektromos készüléket, használjon kültéri használatra alkalmas hosszabbítót.

Ha a készüléket nedves környezetben kell használni, személyes védelem céljából használjon áram-védőkapcsolót.

2.5 SZEMÉLYES BIZTONSÁG

A készülékkel végzett munka során legyen figyelmes, és fordítson kellő figyelmet arra, amit csinál. Ne használja az elektromos készüléket, ha fáradt, vagy ha kábítószert, alkohol vagy gyógyszer hatása alatt áll.

Kerülje az eszköz véletlen elindítását. Ellenőrizze, hogy a kapcsoló „kikapcsolt” állásban van-e, mielőtt bedugja a készüléket. Ha az eszközt úgy mozgatja, hogy közben ujjja a kapcsolón van, vagy ha a kapcsoló „bekapcsolt” állapotban van, balesethez vezethet.

Öltözzön megfelelően. Ne viseljen laza ruházatot vagy ékszereket. Tartsa távol haját, ruháját és kesztyűjét a mozgó alkatrészekről. A laza ruházat, ékszerek és hosszú haj beleakadhatnak a mozgó alkatrészekbe.

Használjon személyi védőfelszerelést. A személyi védőfelszerelés, például védőszemüveg, porvédő maszk, csúszásmentes talpú biztonsági cipő, sisak vagy hallásvédő használata a készülék típusától és alkalmazásától függően csökkenti a sérülés kockázatát.

A készülék bekapcsolása előtt távolítsa el az összes beállító eszközt vagy kulcsot. Egy szerszám vagy kulcs, amely a készülék mozgó részében marad, sérülést okozhat.

Kerülje a természetellenes testtartást. Biztosítson stabil és szilárd állást, hogy mindig megfelelően ellenőrizhesse a készüléket váratlan helyzetekben is.

2.6 ÜZEMBE HELYEZÉSI BIZTONSÁGI INFORMÁCIÓK

Soha ne engedje, hogy gyermekek használják a készüléket.

Soha ne használja a készüléket, ha a közelben emberek vagy állatok tartózkodnak. A helyi előírások korlátozhatják a felhasználó korát.

Viseljen hallásvédőt, védőszemüveget és biztonsági cipőt. Ezeket a készülék teljes működési ideje alatt hordania kell.

Ne viseljen laza ruházatot vagy olyan ruhadarabokat, amelyekből lógó zsinórok vagy szalagok vannak.

A készülék használata közben mindig viseljen szilárd cipőt és hosszú nadrágot. Ne működtesse a készüléket mezítláb vagy könnyű szandálban.

A készüléket csak kültéren használja (azaz ne fal vagy más merev tárgy közelében), és mindig stabil, egyenletes felületre helyezze.

Ne használja a készüléket kavicsos, szilárd burkolatú felületen, ahol a kilőtt anyag sérüléseket okozhat.

Mielőtt üzembe helyezi a készüléket, ellenőrizze, hogy minden csavar, anya, csapszeg és egyéb rögzítőelem megfelelően meg van-e húzva, és a burkolatok és védőelemek a helyükön vannak-e. A sérült vagy olvashatatlan címkéket ki kell cserélni.

2.7 HASZNÁLATI BIZTONSÁGI UTASÍTÁSOK

Minden használat előtt ellenőrizze, hogy a tápkábel és a hosszabbító kábelek nem sérültek vagy elhasználódtak-e. Ha a kábel használat közben megsérül, azonnal húzza ki a készüléket az elektromos hálózathoz. **NE ÉRINTSE MEG A KÁBELT, AMÍG NEM LETT KIHÚZVA A HÁLÓZATBÓL.** Ne használja a készüléket, ha a kábel sérült vagy elhasználódott.

- **FIGYELEM!** Ez a készülék forgó késeket tartalmaz.
- **FIGYELEM!** A kések nem állnak le azonnal a kikapcsolás után!
- **FIGYELEM!** A tölcsernek teljesen összeszereltnek és szilárdan rögzítettnek kell lennie használat előtt.

Használat előtt győződjön meg arról, hogy a tölcser üres.

Tartsa távol fejét és testét a tölcser nyílásától.

A kezek, testrészek és ruházat nem lehetnek a tölcser nyílásának közelében vagy a mozgó alkatrészeknél.

Mindig ügyeljen arra, hogy stabil és biztonságos állásban legyen. Ne hajoljon előre. Soha ne álljon magasabban a készüléknél anyag adagolásakor.

Mindig maradjon távol a feldolgozott anyag kijáratától, amikor a gépet üzemelteti.

Ügyeljen arra, hogy az anyag ne tartalmazzon fémet, követ, palackot, dobozt vagy más idegen tárgyat, amikor bevezeti azt a készülékbe.

Ha idegen tárgy kerül a vágószerkezetbe, a gép szokatlan zajokat adhat ki vagy vibrálhat. Ilyenkor azonnal kapcsolja ki a motort, hagyja a készüléket teljesen megállni, és húzza ki a hálózathoz.

- Ellenőrizze, hogy nincs-e sérülés a készüléken.
- Ellenőrizze, hogy minden rész elég szorosan van-e rögzítve, és ha szükséges, húzza meg őket.
- Sérült alkatrészek cseréjéhez vagy javításához mindig azonos minőségű alkatrészeket használjon.

Ne hagyja, hogy a feldolgozott anyag felhalmozódjon a gépben, mert ez eltömítheti a kimeneti nyílást, és visszadobhatja az anyagot a bemeneti nyíláson keresztül, ami veszélyes lehet.

Ha a bemeneti vagy kimeneti nyílás eltömődik, kapcsolja ki a motort, és húzza ki a készüléket a hálózathoz, mielőtt eltávolítaná az anyagmaradványokat. Ügyeljen arra, hogy a motor tiszta legyen, és ne legyenek benne szennyeződések, hogy elkerülje a motor károsodását vagy tüzet.

Ne feledje, hogy amikor a mechanizmus elindul, a vágókések is automatikusan elindulnak.

Győződjön meg arról, hogy minden burkolat és védőelem a helyén van, és jó állapotban van.

Ne növelje a motor fordulatszámát, a vezérlő fenntartja a biztonságos munkasebességet, és megvédi a motort és a forgó alkatrészeket a túlzott sebesség miatti károsodástól. Ha bármilyen problémája van, forduljon az ügyfélszolgálatához.

Ne szállítsa a készüléket működő motorral.

Kapcsolja ki a motort, amint elhagyja a munkahelyet, és húzza ki a dugót a hálózathoz.

Ne döntse meg a készüléket működő motorral.

Kerülje a természetellenes testhelyzeteket, és mindig törekedjen stabil egyensúlyra, hogy a munka során végig biztosan álljon.

Állítsa le a készüléket, és húzza ki a dugót a hálózathoz. Győződjön meg arról, hogy minden mozgó alkatrész teljesen leállt:

- mindig, amikor a készüléket felügyelet nélkül hagyja,
- elzáródások eltávolítása vagy eltömődött részek tisztítása előtt,
- a készülék ellenőrzése, tisztítása vagy bármilyen munkavégzés előtt.

2.8 KARBANTARTÁSI ÉS TÁROLÁSI BIZTONSÁGI UTASÍTÁSOK

Ellenőrizze a készüléket hibák vagy sérülések szempontjából. Ha a készülék sérült, javíttassa meg szakemberrel, mielőtt újra használná.

Ha a készüléket karbantartás, tárolás vagy tartozékcsere céljából leállítják, győződjön meg róla, hogy a dugó ki van húzva a hálózathoz. Biztosítsa, hogy minden mozgó alkatrész leállt. Várja meg, amíg a készülék lehűl, mielőtt bármilyen karbantartást vagy beállítást végez.

Amikor a vágómechanizmus karbantartását végzi, vegye figyelembe, hogy a mechanizmus a biztonsági fedélzár miatt még akkor is foroghat, ha a motor nem működik. Soha ne próbálja meg kijátszani a biztonsági zárat.

2.9 TOVÁBBI BIZTONSÁGI UTASÍTÁSOK GYŰJTŐZSÁKKAL RENDELKEZŐ KÉSZÜLÉKEKHEZ

A gyűjtőzsák rögzítése vagy levétele előtt kapcsolja ki a darabolót.

2.10 MARADÉK KOCKÁZATOK

Még a készülék megfelelő használata mellett is fennállhatnak olyan maradék kockázatok, amelyek a tervezett használatból erednek, annak ellenére, hogy minden vonatkozó biztonsági előírást betartanak. Ezek a kockázatok minimalizálhatók, ha betartják a biztonsági utasításokat, a rendeltetésszerű használatot, valamint az egész használati útmutatót.

Az alábbiak betartásával és fokozott óvatossággal csökkentheti a személyi sérülés és a készülék károsodásának kockázatát:

- Az ujjak és kezek sérülésének kockázata, ha kézzel benyúl a nyílásba és eléri a vágóegységet.
- Az ujjak és kezek sérülésének kockázata a vágóegység összeszerelése és tisztítása közben.
- Sérülés, amelyet a kiinduló anyag kidobása okozhat a tölcser környékén.
- Áramütés veszélye, ha nem megfelelő elektromos kábeleket használnak.
- Élő részekkel való érintkezés veszélye, amikor az elektromos alkatrészeket felnyitják.
- Halláskárosodás hosszabb ideig tartó munka során, ha nem visel hallásvédőt.
- Minden óvintézkedés ellenére továbbra is fennállhatnak nem látható maradékkockázatok.

3.0 MEGFELELŐ HASZNÁLAT

A daraboló gép rostos és fás kerti hulladékok komposztálásra alkalmas aprítására lett tervezve.

A terméket kizárólag a rendeltetésének megfelelően használja. A gyártó nem vállal felelősséget a nem megfelelő használatból eredő károkért. A termék bármilyen módosítása negatívan befolyásolhatja a biztonságot, veszélyhelyzetet okozhat, és érvénytelenítheti a garanciát.

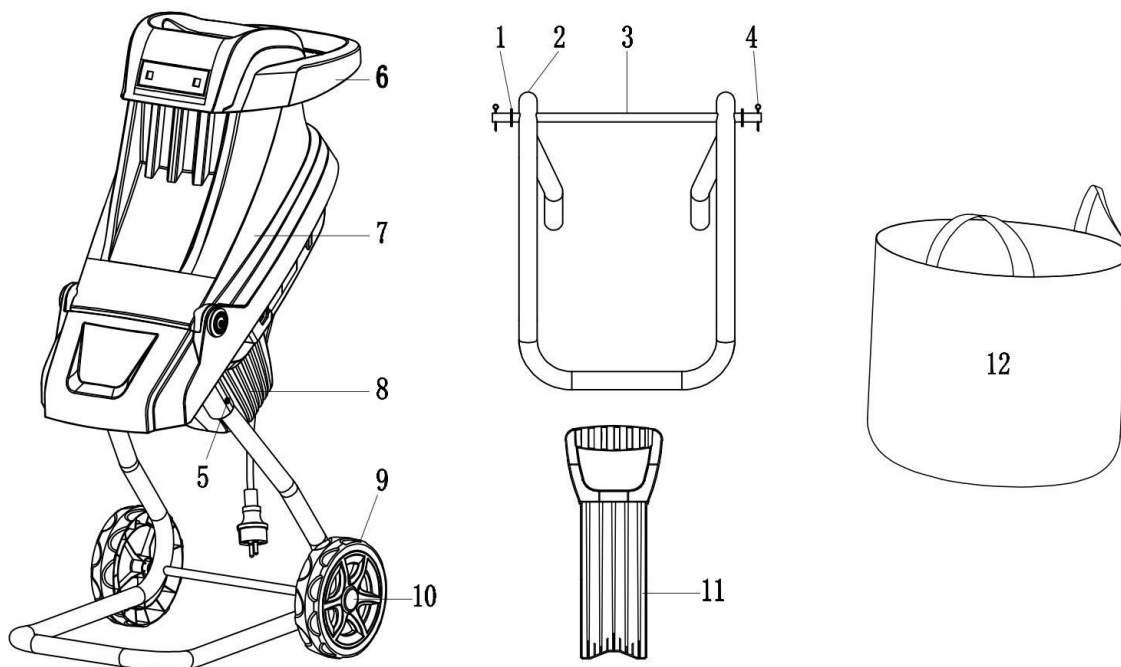
Kizárólag háztartási használatra alkalmas, kereskedelmi célokra nem.

4.0 KICSOMAGOLÁSI UTASÍTÁSOK

Nyissa ki a dobozt, és vegye ki a terméket. Kicsomagolás után ellenőrizze a terméket, hogy nem sérült-e meg, és hogy minden része megvan-e. Ezt követő reklamációkat nem fogadunk el.

4.1 TERMÉK ÁBRÁJA

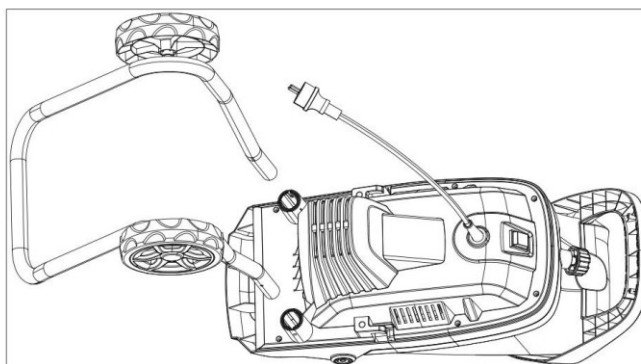
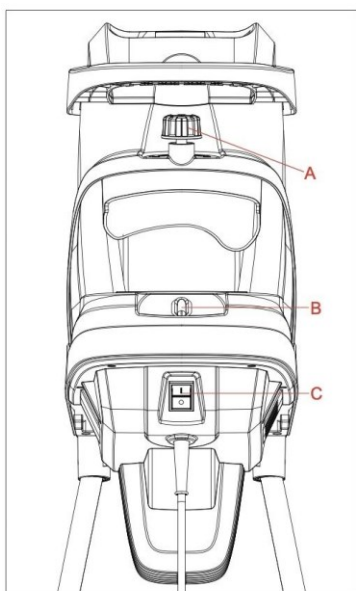
MEGJEGYZÉS: A készülék sematikus ábrája.



4.2 ALKATRÉSZLISTA

1	Alátét (x2) (szerelési anyag)	7	Fő burkolat
2	Állvány	8	Motorburkolat
3	Tengely	9	Kerék (x2)
4	Rögzítőszeg (x2) (szerelési anyag)	10	Keréktárcsa (x2)
5	ST5 x 20 mm (2x) (szerelési anyag)	11	Csúszó rész
6	Töltőtölcsér	12	Gyűjtőzsák (2x)

5.0 A KÉSZÜLÉK ELSŐ HASZNÁLATA ELŐTT



- A) Fedélrögzítő csavar
- B) Biztonsági kapcsolók
- C) Be-/kikapcsoló gomb

5.1 KERET ÖSSZESZERELÉSE

Csúsztassa a keretet a motorburkolatba, és rögzítse 2 ST5 x 20 (5) csavarral.

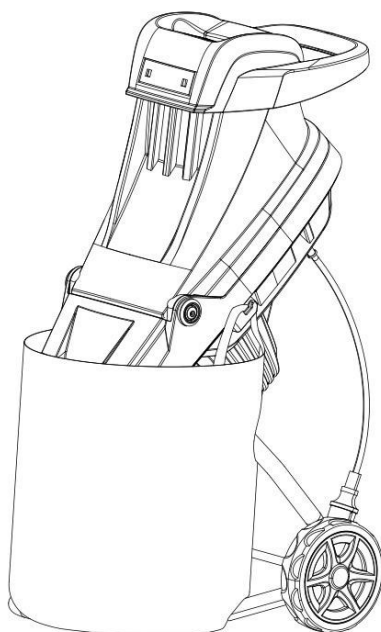
FIGYELMEZTETÉS! A motor nem indul el, ha a fedélrögzítő csavar (A) nincs megfelelően behelyezve a biztonsági kapcsolóba (B) az összeszerelés után. Gondosan ellenőrizze, hogy a fedél megfelelően le van-e zárva.

5.2 KEREKEK ÖSSZESZERELÉSE

- Csatlakoztassa a tengelyt a kerethez.
- Szereljen alátétet mindkét oldalra.
- Tolja rá a kerekeket a tengelyre, és rögzítse a rögzítőszeggel.
- Ezután helyezze fel a keréktárcsákat.

5.3 GYÚJTÓZSÁK

Rögzítse a gyújtózsák rögzítőfüleit a daraboló házának mindkét oldalán található tartókba.



6.0 A KÉSZÜLÉK ELSŐ HASZNÁLATA

MEGJEGYZÉS: Mindig használja a megfelelő hálózati feszültséget!

A hálózati feszültségnek meg kell felelnie a készülék típus tábláján szereplő specifikációnak. A 230 V névleges feszültségű készülékek 220 V-os hálózathoz is csatlakoztathatók. A készüléket egy legfeljebb 30 mA kioldóáramú áram-védőkapcsolón (RCD) keresztül kell csatlakoztatni. Ha a hosszabbítókábel keresztmetszete túl kicsi, az jelentős teljesítménycsökkenést okozhat. Legfeljebb 25 méter hosszú kábelekhez legalább 3 x 1,5 mm² keresztmetszet szükséges, hosszabb kábelekhez pedig legalább 2,5 mm² keresztmetszet ajánlott.

FIGYELMEZTETÉS! Ennek a készüléknek az indításakor a hálózati feszültség csökkenhet, ami más berendezéseket is befolyásolhat (pl. villogó lámpák). Ha a hálózati impedancia kevesebb mint 0,40 Ohm 50 Hz-en, ezek a zavarok nem valószínűek. Szükség esetén kérjen további információt a helyi áramszolgáltatójától.

6.1 KAPCSOLÓ

- A daraboló bekapcsolásához nyomja meg a kapcsolót (C) az "I" állásba.
- A kikapcsoláshoz nyomja meg a kapcsolót (C) a "0" állásba.

MEGJEGYZÉS: A készülék biztonsági kapcsolóval van ellátva, amely megakadályozza a véletlen újraindulást áramkimaradás után. Soha ne mozgassa a készüléket, miközben az ujjával a kapcsolón van. Győződjön meg róla, hogy a készülék ki van kapcsolva, mielőtt bedugja a dugót a hálózati aljzatba.

Várja meg, amíg a daraboló eléri a munkasebességet, mielőtt anyagot helyezne bele.

6.2 GYORS LEÁLLÍTÁS

Az elektromos motor biztonsági fékkel van felszerelve, amely 5 másodpercen belül megállítja a motort a kikapcsolás után. Ezzel együtt a kések forgása is leáll.

6.3 MOTORVÉDELEM

Túlterhelés (pl. ha a kések elakadnak, vagy ha az anyag túl vastag) esetén a készülék néhány másodperc múlva leáll. A motor károsodásának megelőzése érdekében a motorvédő kapcsoló automatikusan megszakítja az áramellátást.

Várjon legalább 1 percet, mielőtt újraindítja a darabolót a kapcsoló (C) megnyomásával.

Amikor a motorvédelmi kapcsoló aktiválódik, ellenőrizze az adagolónyílást, és kövesse az alábbi lépéseket:

FIGYELMEZTETÉS! Mindig viseljen védőkesztyűt!

- Húzza ki a dugót a hálózatból.
- Csavarja ki a fedélrögzítő csavart (A), és nyissa fel a fő burkolatot.
- Tisztítsa meg a vágási és kidobási területet. Távolítsa el az ágakat vagy más tárgyakat, amelyek akadályozhatják a késeket.
- Zárja vissza a fő burkolatot, és húzza meg a fedélrögzítő csavart (A).
- Indítsa újra a készüléket a kapcsoló (C) megnyomásával.

6.4 BIZTONSÁGI KAPCSOLÓ

A daraboló egy biztonsági kapcsolóval (B) van ellátva a fő burkolat és a motorburkolat között. Ha a fő burkolat nincs megfelelően rögzítve a motorburkolathoz, a biztonsági kapcsoló (B) aktiválódik, és a motor leáll. Ebben az esetben járjon el az alábbiak szerint:

- Nyissa fel a fő burkolatot a fentiek szerint.
- Óvatosan tisztítsa meg a vágási és kidobási területet, és távolítsa el az esetleges akadályokat.
- Óvatosan zárja vissza a fő burkolatot, és húzza meg a fedélrögzítő csavart (A).

FIGYELMEZTETÉS! Mindig kapcsolja ki a készüléket a kapcsolóval (C), és húzza ki a hálózatból, mielőtt meglazítaná a fedélrögzítő csavart (A).

6.5 ÜZEMELTETÉS

FIGYELMEZTETÉS!

Mielőtt elindítja a készüléket, ellenőrizze, hogy az adagolónyílás üres-e.

Tartsa arcát és testét távol a betöltőnyílástól.

Ügyeljen arra, hogy kezét, testének más részeit és ruházatát ne helyezze be a betöltő- vagy kidobónyílásba, illetve ne kerüljön a mozgó alkatrészek közelébe.

Soha ne álljon magasabb felületre a készüléknél, amikor anyagot tölt be a betöltőnyílásba.

Üzemeltetés közben tartsa távol magát a kidobónyílástól.

Mindig távolítsa el a darált anyagot a kidobónyílásból, mielőtt felhalmozódna. Ezzel elkerülhető, hogy a darált anyag visszalökjön a betöltőnyílásba, ami baleseteket okozhat.

Ha a készülék elakad, először kapcsolja ki, húzza ki a dugót a hálózatból, és várja meg, amíg a gép teljesen leáll, mielőtt eltávolítja az akadályt. A kapcsolót (C) tartsa tisztán és idegen tárgyaktól mentesen.

Az aprítandó anyagot a bal oldali adagolónyílásba helyezze (a kések az óramutató járásával megegyező irányban forognak). Az anyagot automatikusan behúzzák a kések.

FIGYELMEZTETÉS! A készülékből kiálló hosszabb anyagot a kések visszahúzzhatják! Tartson biztonságos távolságot!

Csak annyi anyagot helyezzen az adagolóba, hogy ne tömődjön el.

Váltogassa a nedves vagy puha kerti hulladékot, például leveleket és fűvet keményebb anyagokkal, például ágakkal, hogy elkerülje a kések elakadását. A különböző típusú hulladékok kombinációja segíti a kések egyenletes működését.

Puha hulladékot, például konyhai maradékot, ne helyezzen az aprítóba, inkább komposztálja azt.

A lombos faanyagot teljesen fel kell aprítani, mielőtt új anyagot helyezne be.

Ügyeljen arra, hogy az aprított anyag szabadon ki tudjon hullani a kidobónyílásból. Ellenkező esetben fennáll az eldugulás veszélye!

A szellőzőnyílásokat ne takarja le gyűjtőzsák vagy aprított anyag.

6.5.1 A TOLÓ HASZNÁLATA

A kisebb tárgyakat a mellékelt tolóeszkővel könnyebben be lehet helyezni az aprítóba.

Mindig várja meg, amíg az anyag teljesen fel nem aprítódik, mielőtt új anyagot helyezne be.

FIGYELEM: Soha ne használja a készüléket adagoló nélkül!

Tipy:

- A nehéz, kemény anyagok vagy ágak folyamatos vágása kések elakadását okozhatja. Ezt a problémát enyhítheti, ha a kezével kissé visszahúzza az anyagot. Ezzel segíti a motor működését, így elkerülheti a motorvédelmi rendszer bekapcsolását.
- A puha anyagok, mint a levelek, száraz vagy fűszálak, elzárhatják a bemeneti nyílást. Használja a mellékelt tolóeszkőt a puha anyag betolására.
- A zúzandó anyagot mindig a bal oldali bemeneti nyílásba helyezze.
- Alaposan ellenőrizze a zúzandó anyagot. Győződjön meg arról, hogy nincsenek benne kövek vagy szegek, mert ezek súlyosan károsíthatják az aprítót.
- Ügyeljen a rezgésekre. Az erős rezgéseket sérült vagy elhasználódott kések okozzák. Ha szükséges, cserélje ki a késeket.

7.0 KARBANTARTÁSI ÉS GONDOZÁSI UTASÍTÁSOK

FIGYELEM! Győződjön meg róla, hogy az aprítógép ki van kapcsolva és nincs áram alatt. Várjon, amíg az összes mozgó alkatrész teljesen megáll, és a készülék lehűl, mielőtt tisztítási vagy karbantartási munkákat végezne.

Ellenőrizze az összes alkatrészt, hogy nem mutatnak-e kopás vagy sérülés jeleit. Ha bármilyen hibát észlel, ne használja tovább a készüléket.

Az alkatrészeket csak eredeti pótalkatrészekkel és a gyártó specifikációinak megfelelően, szakértő által kell cserélni.

Hagyja, hogy a készüléket minősített technikus ellenőrizze és szervizelje. Ne próbálja meg saját maga javítani, hacsak nincs megfelelő képesítése.

FIGYELEM! Sérülésveszély mozgó, veszélyes alkatrészek miatt!

Mindig használjon tartós védőkesztyűt a vágókések tisztításakor.

Az áramütés elkerülése érdekében a készüléket nem szabad folyadékokkal érintkezésbe hozni, vagy azokba meríteni.

Tisztítsa meg az aprítót minden használat után. Ne hagyja, hogy a darált anyag rászáradjon és megkeményedjen a készülék felületén, mert ez közvetlen negatív hatással van az aprítóteljesítményre.

Tartsa a szellőzőnyílásokat tisztán és pormentesen.

A kések minden negyedik vagy ötödik használat után olajozást igényelnek megfelelő kenőanyaggal (pl. fegyverolajjal).

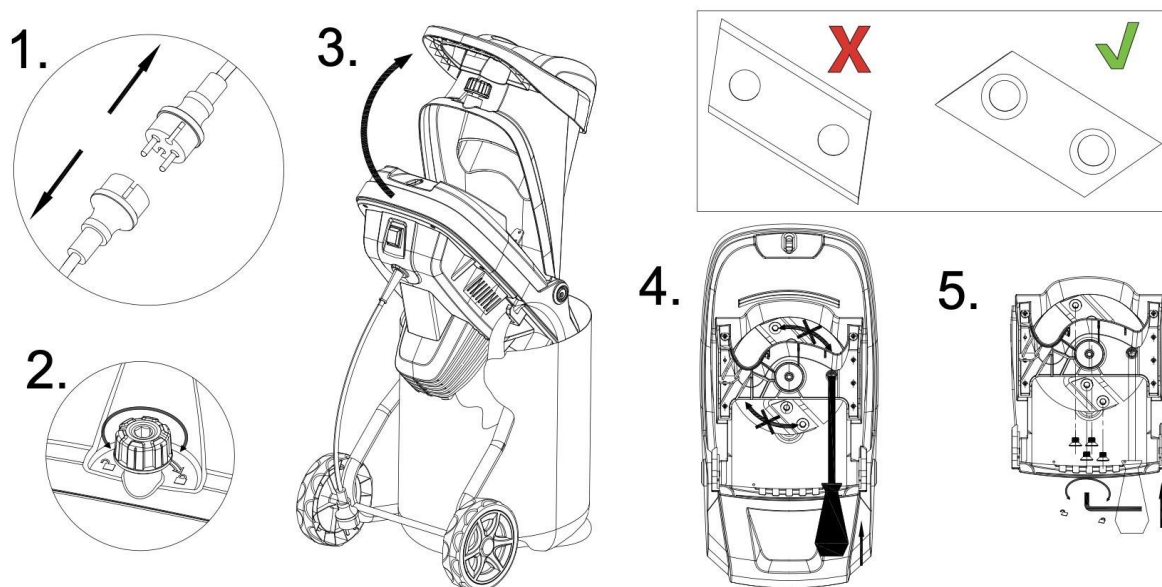
Törölje le a koszt és a növényi maradványokat. A készülék külsejét nedves ruhával tisztítsa meg.

Soha ne használjon tisztítószeret vagy oldószereket. Ezek visszafordíthatatlan károkat okozhatnak a készülékben. A műanyag alkatrészeket károsíthatják a vegyi anyagok.

Az ápolás és karbantartás hiánya kárt tehet a készülékben, és veszélyes helyzeteket teremthet.

A rendszeres karbantartás segít biztosítani a termék biztonságát, és növeli annak élettartamát.

7.1 A VÁGÓKÉSEK CSERÉJE



Megjegyzés: Ha a kések életlenek, 180°-kal elforgathatók és újra használhatók.

Ha szükséges a kések cseréje, mindig párban cserélje őket. Ehhez nyissa fel a készüléket és egy csavarhúzóval rögzítse a vágólemezt. Az imbuszkulccsal távolítsa el a csavarokat. Az új késeket az ellenkező sorrendben szerelje vissza.

Pótalkatrészek rendelése:

Pótalkatrész rendelésekor az alábbi információkat kell megadni:

- A készülék típusa
- A készülék cikkszám

Vágókés	(HY660101).
---------	-------------

7.2 TÁROLÁS

A készülék korrózió elleni védelme érdekében hosszú távú tároláskor kezelje a vágókéseket megfelelő olajjal. Győződjön meg arról, hogy a készülék alaposan meg van tisztítva, mielőtt tiszta és száraz helyen tárolja, gyermekektől elzárva.

7.3 JAVÍTÁSI SZOLGÁLTATÁSOK

FIGYELEM! Az elektromos javításokat csak képzett villanyszerelők vagy ügyfélszolgálat végezheti!

8.0 HIBAE LHÁRÍTÁS

FIGYELEM! Baleset vagy meghibásodás esetén először állítsa le a készüléket, húzza ki a hálózati csatlakozót, és győződjön meg arról, hogy minden mozgó alkatrész teljesen leállt. Ezután ellenőrizze a készüléket, vagy lépjen kapcsolatba ügyfélszolgálatunkkal.

Probléma	Lehetséges ok	Megoldás
A motor nem indul be	A motorvédelem működésbe lép	Távolítsa el minden összetört alkatrészt, és indítsa újra
	Áramszünet	Ellenőrizze a tápkábelt, a csatlakozót és a biztosítékot.
	A biztonsági kapcsoló (B) nincs aktiválva.	Ellenőrizze a kapcsolatot a fő burkolat és a motorburkolat között
Az aprítandó anyag nem húzódik be	Anyaglekvár	Távolítsa el minden összetört alkatrészt a késekről.
	A pengék blokkolva vannak	Távolítsa el minden összetört alkatrészt, és indítsa újra az aprítót.
	A pengék kopottak	Szükség szerint cserélje ki a késeket.

9.0 MŰSZAKI ADATOK

Cikkszám	106536
Modell	GBMH02
Hálózati feszültség / Hálózati frekvencia	230-240 V ~50 Hz
Névleges teljesítmény	2400 W (P40), doba provozu P40 (plná zátěž: 40 s, volnoběh: 60 s)
Alapjárat fordulatszám	4800 ot./min
Maximális ágvastagság	45 mm
Átlagos hangnyomásszint	LPA = 87,2 dB, KPA = 3 dB
Átlagos akusztikus teljesítményszint	LWA = 102,5 dB, KWA = 3 dB
Garantált szintű akusztikai teljesítmény	106 dB
Kábel hossza	0,35 m
Védelmi osztály, védelmi fokozat	II, IP24
Nettó tömeg	8,6 kg

9.1 INFORMÁCIÓK A ZAJCSÖKKENTÉSRŐL

Használjon hallásvédőt!

Ennek a készüléknek bizonyos mértékű zajkibocsátása elkerülhetetlen. A zajos munkákat tegye át jóváhagyott és megfelelő időpontokra. Ha szükséges, tartsa be a pihenőidőket, és a munkaidőt a lehető legkisebbre korlátozza. Személyes biztonsága és a közelben tartózkodó személyek védelme érdekében viseljen megfelelő hallásvédőt.

RO

Vă mulțumim că ați ales produsul nostru.

ATENȚIE! Urmați instrucțiunile de siguranță și montaj pentru a evita riscul de accidentări sau deteriorarea produsului.



Important: Citiți cu atenție aceste instrucțiuni și păstrați-le pentru referințe ulterioare. Dacă veți oferi produsul altcuiva, asigurați-vă că includeți și acest manual.



Risc de sufocare! Păstrați piesele mici și pungile de plastic departe de copii.



Verificați toate componentele și piesele pentru a vedea dacă sunt deteriorate. În ciuda verificărilor atente, chiar și cele mai bune produse se pot deteriora în timpul transportului. În caz de deteriorare, vă rugăm să ne contactați. Piese defecte pot pune în pericol sănătatea dumneavoastră.



Nu modificați niciodată produsul! Orice modificări anulează garanția și pot face produsul periculos pentru utilizare.



Eliminare: După ce produsul își încheie durata de viață, vă rugăm să-l reciclați conform reglementărilor în vigoare privind gestionarea deșeurilor.

GHIDURI GENERALE:

- Pentru montarea produselor mai mari, se recomandă colaborarea a cel puțin două persoane.
- Asigurați-vă că produsul este complet asamblat înainte de prima utilizare. Verificați dacă toate șuruburile sunt bine strânse și faceți controale periodice.
- Strângeți ușor toate șuruburile inițial și abia după asamblarea completă a produsului strângeți-le bine. Astfel, veți evita deteriorarea produsului.

1.0 SIMBOLURI

INFORMAȚII DE SIGURANȚĂ MENȚIONATE PE DISPOZITIV

Nu îndepărtați etichetele de siguranță sau informațiile de pe dispozitiv. Păstrați etichetele și autocolantele în stare lizibilă.



AVERTISMENT! POSIBIL PERICOL!

Respectați instrucțiunile de siguranță și montaj pentru a evita riscul de rănire sau deteriorarea dispozitivului.



PERICOL DE SUFOCARE!

Țineți piesele mici și materialele de ambalare departe de copii.



ATENȚIE!

Dispozitivul nu este o jucărie și nu trebuie utilizat de copii.



MODIFICĂRI ALE DISPOZITIVULUI

Nu efectuați niciodată modificări la dispozitiv! Modificările pot anula garanția și pot face dispozitivul periculos, în unele cazuri chiar letal.



AVERTISMENT – TENSIUNE ELECTRICĂ!

Pericol de moarte și riscuri pentru sănătate din cauza tensiunii electrice.



DISPOZITIV CLASA DE PROTECȚIE II (IZOLAȚIE DUBLĂ)

Nu este necesară împământarea.



FOLOSIȚI MĂNUȘI DE PROTECȚIE!

Purtați mănuși de protecție în timpul utilizării dispozitivului.



PURTAȚI PROTECȚIE PENTRU URECHI ȘI OCHI!

Folosiți protecție auditivă și ochelari de protecție în timpul utilizării dispozitivului.



RESPECTAȚI MANUALUL DE UTILIZARE!

Citiți cu atenție manualul de utilizare înainte de a folosi dispozitivul și respectați instrucțiunile de siguranță.



ATENȚIE, RISC DE ACCIDENTARE!

În timpul funcționării, materialele procesate pot fi proiectate din aparat. Mențineți o distanță de siguranță! Țineți copiii, persoanele care nu lucrează cu dispozitivul și animalele departe de zona de lucru.



DECONECTAȚI DE LA REȚEA ÎN CAZUL DEFECȚIUNILOR!

În cazul unei defecțiuni, opriți imediat aparatul, deconectați-l de la rețeaua electrică și urmați instrucțiunile din manualul de utilizare.



AVERTISMENT: RISC DE ACCIDENTARE CU LAMELE ROTATIVE!

Țineți mâinile și picioarele departe de orificiile prin care sunt introduse crengile și pe unde iese materialul procesat, atâta timp cât aparatul este în funcțiune.



AVERTISMENT: PERICOL DE ACCIDENTARE DIN CAUZA COMPONENTELOR ROTATIVE!

După oprirea aparatului, așteptați întotdeauna până când toate componentele se opresc complet, deoarece lamele continuă să se rotească pentru scurt timp după oprire.



NU EXPUNEȚI APARATUL LA PLOAIE SAU UMIDITATE!



DISPOZITIVUL NU ESTE CONCEPUT PENTRU A FI UTILIZAT CA SUPORT SAU SCARĂ.



NIVELUL DE ZGOMOT GARANTAT



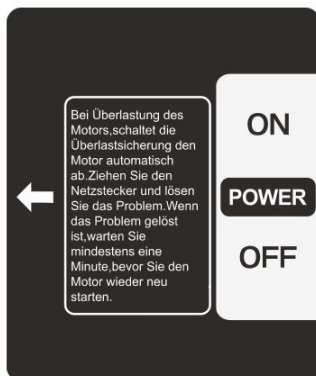
CAPACITATE MAXIMĂ DE TĂIERE Ø 45 MM

Țineți mâinile și picioarele departe de deschiderile aparatului în timpul funcționării.



CÂRLIGE DE FIXARE A SACULUI PE AMBELE PĂRȚI

Țineți mâinile și picioarele departe de deschideri în timpul utilizării aparatului.



Protecție împotriva suprasarcinii:

În cazul unei suprasarcini a motorului, protecția automată va opri motorul pentru a preveni deteriorarea. Deconectați aparatul de la sursa de curent și rezolvați problema. După remediere, așteptați cel puțin un minut înainte de a reporni motorul.

2.0 INFORMAȚII DE SIGURANȚĂ

2.1 INFORMAȚII GENERALE DE SIGURANȚĂ PENTRU UTILIZARE

Înainte de a demonta, reasambla sau ajusta dispozitivul, deconectați întotdeauna alimentarea electrică.

Nu îndepărtați niciunul dintre etichetele de siguranță sau informațiile de pe aparat. Păstrați etichetele și autocolantele vizibile și lizibile.

În cazul în care dispozitivul este deteriorat, contactați serviciul nostru de asistență pentru clienți sau trimiteți-l la un centru de service autorizat pentru reparații. Nu încercați să faceți reparații fără aprobarea noastră pentru a evita riscurile.

Acest aparat nu este destinat utilizării de către persoane (inclusiv copii) cu capacități fizice, senzoriale sau mentale reduse sau care nu au experiență și/sau cunoștințe adecvate, cu excepția cazului în care acestea sunt supravegheate de o persoană responsabilă pentru siguranța lor sau primesc instrucțiuni clare privind utilizarea dispozitivului. Copiii trebuie să fie supravegheați pentru a se asigura că nu se joacă cu dispozitivul. Curățarea și întreținerea nu trebuie să fie efectuate de copii.

2.2 INFORMAȚII DE SIGURANȚĂ PENTRU MEDIUL DE LUCRU

Păstrați întotdeauna locul de muncă curat, organizat și bine luminat. Dezordinea și întunericul pot duce la accidente.

Nu utilizați echipamente electrice în medii care conțin substanțe potențial explozive, cum ar fi lichide inflamabile, gaze sau praf. Echipamentele electrice pot crea scânteii care pot aprinde praful sau vaporii.

În timpul utilizării dispozitivului, asigurați-vă că alte persoane, în special copiii, se află la o distanță sigură. Distragerea atenției poate duce la pierderea controlului asupra aparatului.

Utilizați tocătorul de lemn numai în locuri ferite de apă. Nu utilizați aparatul în exterior pe vreme ploioasă.

Asigurați-vă că există suficient spațiu liber în jurul tocătorului. Așezați-l pe o suprafață fermă și plană, departe de pereți.

2.3 INSTRUCȚIUNI GENERALE DE SIGURANȚĂ – SISTEM ELECTRIC

AVERTIZARE! Citiți toate instrucțiunile și recomandările de siguranță. Nerespectarea acestora poate duce la electrocutare, incendii sau leziuni grave.

Asigurați-vă că apa nu ajunge la dispozitiv. Nu scufundați aparatul în apă sau alte lichide și nu îl expuneți la ploaie.

Nu utilizați dispozitivul dacă ștecherul, cablul de alimentare sau alte componente sunt deteriorate.

Nu folosiți dispozitivul dacă a fost scăpat pe jos sau prezintă semne vizibile de deteriorare.

Nu scoateți ștecherul din priză trăgând de cablu.

Nu manipulați ștecherul cu mâinile ude.

2.4 SIGURANȚA ELECTRICĂ

Aparatul necesită o alimentare cu energie de 230-240 V ~50 Hz. Înainte de utilizare, asigurați-vă că sursa de alimentare este potrivită.

Ștecherele echipamentelor electrice trebuie să fie compatibile cu prizele. Nu modificați dimensiunea ștecherului. Nu utilizați adaptoare pentru echipamentele cu împământare. Ștecherele originale și prizele corespunzătoare reduc riscul de electrocutare.

Evitați contactul corpului cu obiectele împământate, cum ar fi țevile, radiatoarele, aragazurile și frigidererele. Contactul cu un obiect împământat crește riscul de electrocutare.

Folosiți cablul doar în scopul destinat. Nu utilizați cablul pentru a transporta, trage sau deconecta echipamentul. Țineți cablul departe de surse de căldură, ulei, margini ascuțite și piese mobile. Cablurile deteriorate sau încurcate cresc riscul de electrocutare.

Dacă cablul de alimentare este deteriorat, returnați aparatul pentru a fi reparat de un tehnician calificat. Repararea cablurilor și ștecherelor deteriorate trebuie efectuată doar de specialiști.

Asigurați-vă că cablul nu devine un obstacol sau expus deteriorării.

Pentru utilizarea în aer liber, folosiți un cablu prelungitor adecvat pentru exterior.

Dacă este necesar să folosiți aparatul în medii umede, utilizați un dispozitiv de protecție diferențială (RCD) pentru protecția personală.

2.5 SIGURANȚA PERSONALĂ

Fiți atenți și concentrați-vă asupra a ceea ce faceți atunci când lucrați cu aparatul. Nu utilizați echipamente electrice dacă sunteți obosit sau sub influența drogurilor, alcoolului sau medicamentelor.

Evitați pornirea accidentală. Asigurați-vă că întrerupătorul este în poziția oprit înainte de a conecta ștecherul. Transportarea aparatului cu degetul pe întrerupător sau conectarea aparatului când acesta este pornit poate duce la accidente.

Îmbrăcați-vă corespunzător. Evitați hainele largi sau bijuteriile. Păstrați părul, hainele și mănușile departe de părțile mobile. Hainele largi, bijuteriile și părul lung se pot prinde în părțile mobile.

Utilizați echipamente de protecție personală. Utilizarea echipamentelor de protecție, cum ar fi ochelari de protecție, mască de praf, încălțăminte de protecție cu talpă antiderapantă, cască sau protecție auditivă, în funcție de tipul de aparat și de utilizare, reduce riscul de rănire.

Îndepărtați toate uneltele sau cheile utilizate pentru ajustare înainte de a porni aparatul. Dacă rămâne un instrument sau o cheie într-o parte mobilă a aparatului, acest lucru poate duce la accidente.

Evitați posturile nenaturale. Asigurați-vă o poziție fermă și stabilă pentru a avea control asupra aparatului în situații neprevăzute.

2.6 INFORMAȚII DE SIGURANȚĂ LA UTILIZARE

Nu permiteți niciodată copiilor să utilizeze aparatul.

Nu folosiți aparatul atunci când în apropiere sunt persoane sau animale. Regulamentele locale pot impune limite de vârstă pentru utilizatori.

Folosiți protecție auditivă, ochelari de protecție și încălțăminte de siguranță pe toată durata utilizării aparatului.

Nu purtați haine largi sau articole de îmbrăcăminte cu șnururi sau panglici atârinate.

La utilizarea aparatului, purtați întotdeauna pantofi solizi și pantaloni lungi. Nu utilizați aparatul desculț sau cu sandale deschise.

Utilizați aparatul doar în aer liber (nu în apropierea zidurilor sau altor obiecte solide) și pe o suprafață plană și stabilă.

Nu folosiți aparatul pe suprafețe pavate cu pietriș, deoarece materialele aruncate pot provoca răni.

Înainte de a porni aparatul, verificați dacă toate șuruburile, piulițele și alte materiale de fixare sunt strânse și dacă protecțiile și apărătorile sunt la locul lor. Etichetele deteriorate sau ilizibile trebuie înlocuite.

Verificați întotdeauna dacă cablurile de alimentare și prelungitoare sunt deteriorate sau uzate înainte de utilizare. În cazul în care cablul se deteriorează în timpul utilizării, opriți imediat dispozitivul și scoateți-l din priză. **NU ATINGEȚI CABLUL** dacă acesta nu este scos din priză. Nu utilizați aparatul dacă cablul este deteriorat sau uzat.

Instrucțiuni de siguranță pentru utilizare:

- **ATENȚIE!** Acest aparat are lame rotative.
- **ATENȚIE!** Lamele nu se opresc imediat după oprirea aparatului!
- **ATENȚIE!** Înainte de utilizare, asigurați-vă că pâlnia este complet asamblată și bine fixată.

Asigurați-vă că pâlnia este goală înainte de a porni aparatul. Păstrați capul și corpul la distanță de deschiderea pâlniei. Nu introduceți mâinile, alte părți ale corpului sau hainele în deschiderea pâlniei sau în apropierea părților mobile. Asigurați-vă întotdeauna că aveți echilibru și stabilitate. Nu vă aplecați în față. Nu stați niciodată deasupra dispozitivului în timp ce introduceți materialul. Țineți-vă departe de zona de ieșire a materialului prelucrat în timpul funcționării aparatului. Când introduceți materialul, asigurați-vă că nu conține metal, pietre, sticle, cutii sau alte obiecte străine.

Dacă obiecte străine intră în mecanismul de tăiere, aparatul poate produce sunete neobișnuite sau poate vibra. În acest caz, opriți imediat motorul, așteptați până când dispozitivul se oprește complet și scoateți-l din priză.

- Verificați dispozitivul pentru a vedea dacă nu este deteriorat.
- Verificați toate piesele pentru a vă asigura că sunt bine fixate și strângeți-le dacă este necesar.
- Înlocuiți sau reparați piesele deteriorate, piesele trebuie să aibă o calitate echivalentă.

Nu lăsați materialul prelucrat să se acumuleze în aparat, deoarece acest lucru poate bloca ieșirea și poate cauza returul materialului prin deschiderea de introducere, ceea ce poate fi periculos. Dacă deschiderea de introducere sau ieșire se blochează, opriți motorul și scoateți dispozitivul din priză înainte de a îndepărta resturile. Asigurați-vă că motorul este curat și fără resturi pentru a preveni deteriorarea sau riscul de incendiu.

Rețineți că atunci când mecanismul este pornit, lamele de tăiere se vor activa automat. Asigurați-vă că toate capacele și elementele de protecție sunt la locul lor și în stare bună. Nu creșteți viteza motorului, regulatorul menține o viteză de lucru sigură și protejează motorul și părțile rotative de deteriorare din cauza vitezei excesive. Dacă întâmpinați probleme, contactați serviciul clienți.

Nu transportați dispozitivul cu motorul în funcțiune. Opriți motorul imediat ce părăsiți locul de muncă și scoateți aparatul din priză.

Nu înclinați dispozitivul cât timp motorul funcționează.

Evitați posturile incomode și mențineți întotdeauna o poziție fermă și echilibrată pentru a vă asigura stabilitatea pe durata lucrului.

Opriti dispozitivul și deconectați-l de la priză. Asigurați-vă că toate părțile mobile s-au oprit complet:

- de fiecare dată când lăsați dispozitivul nesupravegheat,
- înainte de a îndepărta blocajele sau de a curăța piesele blocate,
- înainte de verificare, curățare sau orice altă lucrare pe dispozitiv.

2.8 INSTRUCȚIUNI DE SIGURANȚĂ PENTRU ÎNTREȚINERE ȘI DEPOZITARE

Verificați dispozitivul pentru posibile defecte sau deteriorări. Dacă este deteriorat, asigurați-vă că dispozitivul electric este reparat de un specialist înainte de utilizare.

Dacă dispozitivul este oprit pentru întreținere, depozitare sau înlocuirea accesoriilor, asigurați-vă că este deconectat de la priză. Asigurați-vă că toate piesele mobile s-au oprit complet. Lăsați dispozitivul să se răcească înainte de orice întreținere, ajustare etc.

Când efectuați service-ul mecanismului de tăiere, rețineți că acesta poate continua să se miște din cauza mecanismului de pornire, chiar și atunci când motorul nu funcționează din cauza încuietorii de siguranță a capacului. Nu încercați niciodată să ocoliți funcțiile de siguranță ale încuietorii.

2.9 INSTRUCȚIUNI SUPLIMENTARE DE SIGURANȚĂ PENTRU DISPOZITIVELOR CU SAC DE COLECTARE

Opriti tocătorul înainte de a fixa sau scoate sacul de colectare.

2.10 RISCURI REZIDUALE

Chiar și atunci când este utilizat corect, pot apărea riscuri reziduale din cauza caracteristicilor de proiectare a dispozitivului, chiar dacă toate măsurile de siguranță sunt respectate. Riscurile reziduale pot fi reduse la minimum dacă sunt urmate instrucțiunile de siguranță și utilizarea corespunzătoare, precum și manualul de operare.

Respectarea cu atenție a acestor reguli și precauții poate reduce riscul de rănire și daune:

- Risc de accidentare a degetelor și mâinilor dacă acestea intră în contact cu unitatea de tăiere.
- Risc de rănire a degetelor și mâinilor în timpul montajului și curățării unității de tăiere.
- Accidente cauzate de materialul expulzat din zona de alimentare.
- Pericol de electrocutare dacă sunt utilizate cabluri de alimentare necorespunzătoare.
- Contact cu părți electrice sub tensiune în timpul deschiderii componentelor electrice.

- Pierderea auzului din cauza expunerii prelungite la zgomot, fără protecție auditivă.
- În ciuda tuturor măsurilor luate, riscurile reziduale pot rămâne invizibile.

3.0 UTILIZARE DESTINATĂ

Tocătorul este proiectat pentru mărunțirea deșeurilor de grădină fibroase și lemnoase, în mod ideal pentru compostare.

Utilizați produsul exclusiv pentru scopurile pentru care a fost conceput. Producătorul nu își asumă răspunderea pentru daunele cauzate de utilizarea necorespunzătoare. Orice modificare a produsului poate afecta negativ siguranța, poate cauza riscuri și va anula garanția.

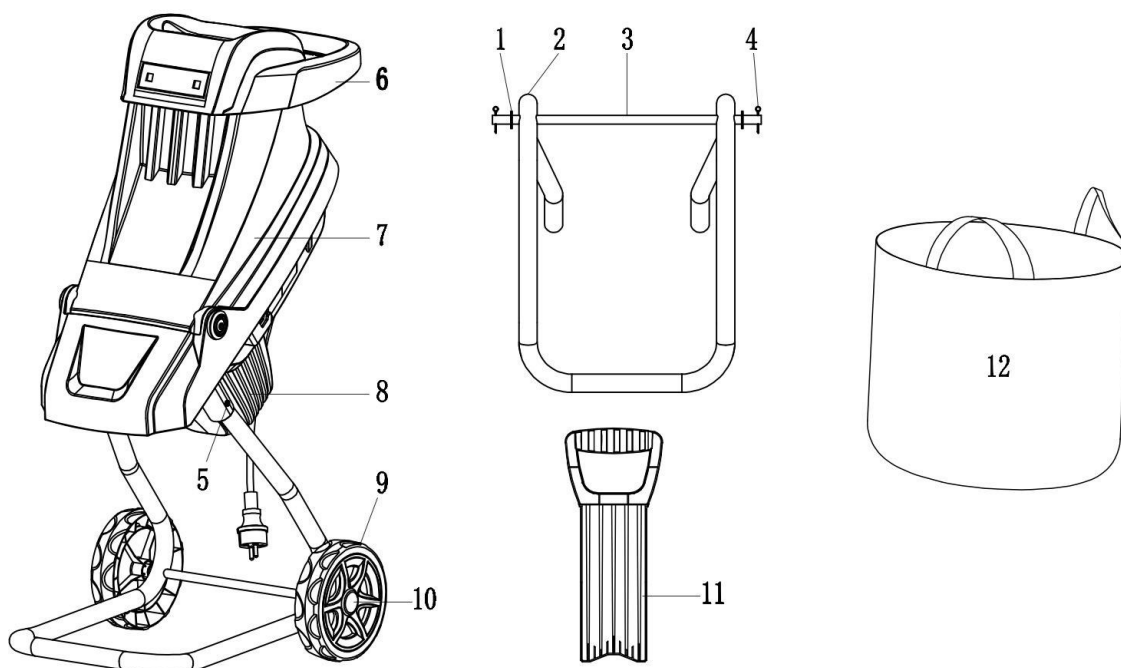
Potrivit doar pentru uz casnic, nu pentru scopuri comerciale.

4.0 INSTRUCȚIUNI DE DESPACHETARE

Deschideți cutia și scoateți produsul. După despachetare, verificați produsul pentru a vă asigura că nu este deteriorat și că toate piesele sunt complete. Reclamațiile ulterioare nu vor fi acceptate.

4.1 IMAGINEA PRODUSULUI

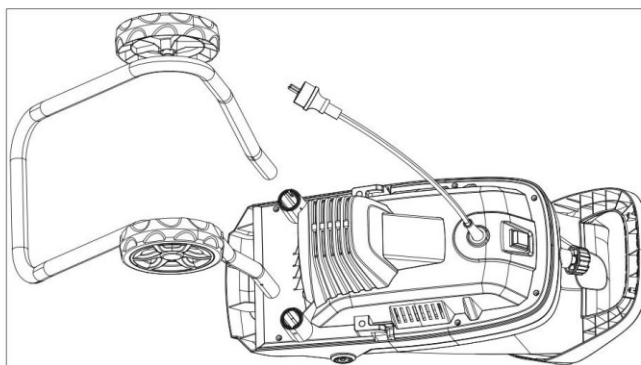
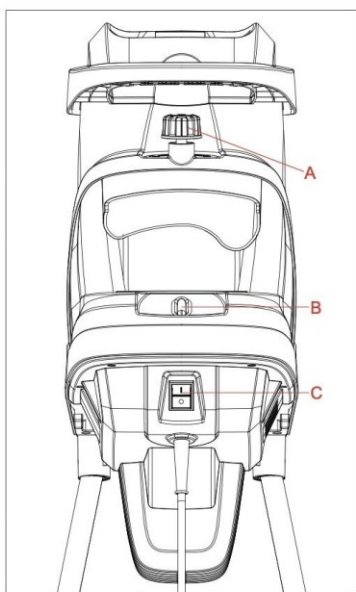
NOTĂ: Schiță schematică a dispozitivului.



4.2 LISTA PIESELOR

1	Șaibă (x2) (material de montaj)	7	Carcasa principală
2	Suport	8	Capac motor
3	Ax	9	Roată (x2)
4	Bolț de siguranță (x2) (material de montaj)	10	Capac roată (x2)
5	ST5 x 20 mm (2x) (material de montaj)	11	Parte glisantă
6	Tocator	12	Sac colector (2x)

5.0 ÎNAINTE DE PRIMA UTILIZARE A DISPOZITIVULUI



- A) Șurub de blocare a carcasei
- B) Comutatoare de siguranță
- C) Comutator de pornire/oprire

5.1 ASAMBLAREA CADRULUI

Introduceți cadrul în carcasa motorului și fixați-l folosind două șuruburi ST5 x 20 (5).

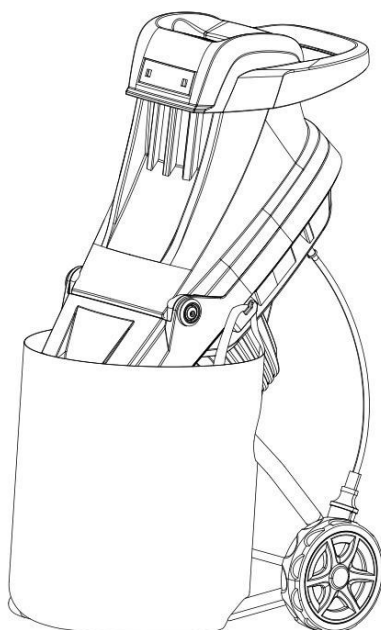
AVERTISMENT! Motorul nu va porni dacă șurubul de blocare a carcasei (A) nu este corect poziționat în comutatorul de siguranță (B) după asamblare. Verificați cu atenție dacă carcasa este închisă corespunzător.

5.2 ASAMBLAREA ROȚILOR

- Atașați axul la cadru.
- Instalați șaibe pe ambele părți ale axului.
- Introduceți roțile pe ax și fixați-le cu ajutorul bolțului de siguranță.
- Apoi atașați capacele roților.

5.3 SACUL DE COLECTARE

Prindeți clemele sacului de colectare în suporturile de pe ambele părți ale carcasei tocătorului.



6.0 PRIMA UTILIZARE A ECHIPAMENTULUI

NOTĂ: Utilizați întotdeauna tensiunea corectă a rețelei!

Tensiunea de alimentare trebuie să corespundă specificațiilor indicate pe eticheta tipului de produs. Echipamentele cu tensiune nominală de 230 V pot fi conectate și la o rețea de 220 V. Echipamentul trebuie să fie conectat printr-un întrerupător de protecție cu curent rezidual (RCD) cu un curent de declanșare de cel mult 30 mA. Utilizarea unui cablu prelungitor cu o secțiune transversală prea mică poate duce la o scădere semnificativă a performanței echipamentului. Pentru cablurile de până la 25 m este necesară o secțiune transversală de cel puțin 3 x 1,5 mm², iar pentru cele mai lungi de 25 m este necesară o secțiune de cel puțin 2,5 mm².

AVERTISMENT! La pornirea acestui echipament, poate apărea o scădere a tensiunii în rețea, care poate afecta alte echipamente (de exemplu, pâlpâirea lămpilor). Dacă impedența rețelei electrice este mai mică de 0,40 Ohmi la 50 Hz, aceste interferențe nu ar trebui să apară. Dacă este necesar, contactați furnizorul local de energie electrică.

6.1 COMUTATOR

- Pentru a porni tocătorul, apăsați comutatorul (C) în poziția "I".
- Pentru a opri, apăsați comutatorul (C) în poziția "0".

Notă: Acest aparat are un întrerupător de siguranță care previne repornirea accidentală în cazul unei pene de curent. Asigurați-vă întotdeauna că aparatul este oprit atunci când introduceți ștecherul în priză.

Așteptați până când tocătorul ajunge la viteza de lucru înainte de a introduce materialul pentru tocare.

6.2 Opreire rapidă

Motorul electric dispune de un sistem de frânare de siguranță și se oprește în aproximativ 5 secunde după oprire, inclusiv rotația lamelor.

6.3 Protecția motorului

Dacă motorul se supraîncarcă (de exemplu, din cauza blocării lamelor sau a introducerii unui material prea gros), aparatul se va opri automat după câteva secunde pentru a preveni deteriorarea. Protecția motorului întrerupe automat alimentarea.

Așteptați cel puțin 1 minut înainte de a reporni tocătorul, apăsând comutatorul (C).

Dacă s-a activat întrerupătorul de protecție al motorului, verificați buncărul și urmați acești pași:

Atenție! Folosiți întotdeauna mănuși de protecție!

- Scoateți ștecherul din priză.
- Deșurubați șurubul de blocare al capacului (A) și deschideți capacul principal.
- Curățați zona de tăiere și evacuare. Îndepărtați crengile sau obiectele care ar putea bloca lamele.
- Închideți capacul principal și strângeți șurubul de blocare al capacului (A).
- Apăsăți butonul (C) pentru a reporni aparatul.

6.4 Întrerupător de siguranță

Tocătorul este echipat cu un întrerupător de siguranță (B) care se află între capacul principal și capacul motorului. Dacă capacul principal nu este montat corect și fixat pe capacul motorului, întrerupătorul de siguranță (B) se activează și motorul se oprește. În acest caz, urmați acești pași:

- Deschideți capacul principal conform instrucțiunilor de mai sus.
- Curățați cu atenție zona de tăiere și evacuare și îndepărtați toate obiectele care ar putea bloca lamele.
- Închideți cu grijă capacul principal și strângeți șurubul de blocare al capacului (A).

Atenție! Înainte de a deșuruba șurubul capacului (A), opriți întotdeauna aparatul cu butonul (C) și deconectați-l de la rețea.

6.5 Operare

Atenție!

Înainte de a porni mașina, asigurați-vă că buncărul este gol.

Țineți fața și corpul departe de deschiderea de alimentare.

Nu introduceți mâinile, alte părți ale corpului sau hainele în deschiderea de alimentare, deschiderea de evacuare sau în apropierea părților mobile.

Nu stați niciodată la o înălțime mai mare decât tocătorul atunci când introduceți materialul în deschiderea de alimentare.

În timpul funcționării mașinii, păstrați o distanță sigură față de deschiderea de evacuare.

Îndepărtați întotdeauna materialul mărunțit din deschiderea de evacuare înainte de a se acumula. Acest lucru previne ca materialul să fie împins înapoi prin buncăr, ceea ce poate provoca accidente.

Dacă tocătorul se blochează, opriți mai întâi aparatul, scoateți ștecherul din priză și așteptați până când mașina se oprește complet înainte de a îndepărta blocajul. Păstrați butonul (C) curat și fără obiecte străine.

Introduceți materialul care urmează să fie tocat prin deschiderea de alimentare din partea stângă (cuțitele se rotesc în sensul acelor de ceasornic). Materialul va fi tras automat de cuțite.

Atenție! Materialele mai lungi care ies din aparat pot fi trase înapoi de cuțite! Mențineți o distanță sigură!

Introduceți doar cantitatea necesară de material pentru a evita blocarea alimentatorului.

Alternați resturi de grădină umede sau moi, cum ar fi frunzele și iarba, cu materiale mai dure, cum ar fi crengile, pentru a preveni blocarea cuțitelor. Combinarea diferitelor tipuri de deșeuri ajută la funcționarea mai lină a cuțitelor.

Deșeurile moi, cum ar fi cele din bucătărie, nu trebuie introduse în tocător, ci mai degrabă compostate.

Resturile de lemn cu frunze trebuie să fie complet mărunțite înainte de a adăuga material nou.

Asigurați-vă că materialul mărunțit poate ieși liber prin deschiderea de evacuare, altfel există risc de blocare!

Orificiile de ventilație nu trebuie să fie blocate de sacul colector sau de materialul mărunțit.

6.5.1 Utilizarea împingătorului

Obiectele mai mici pot fi introduse mai ușor în tocător folosind împingătorul furnizat.

Așteptați întotdeauna până când materialul este complet mărunțit înainte de a introduce un nou lot.

Atenție: Nu utilizați niciodată dispozitivul fără pâlnie!

Sfaturi:

- Materialele grele, dure sau crengile pot bloca cuțitele dacă sunt tăiate continuu. Pentru a evita acest lucru, trageți ușor materialul înapoi cu mâna. Acest lucru ajută motorul să funcționeze fără să așteptați activarea protecției motorului.
- Materialele moi, cum ar fi frunzele, tulpinile sau iarba, pot bloca deschiderea de alimentare. Folosiți împingătorul pentru a introduce materialul moale.
- Introduceți întotdeauna materialul de tocat prin partea stângă a deschiderii de alimentare.
- Verificați atent materialul înainte de a-l toca. Asigurați-vă că nu conține pietre sau cuie, care ar putea deteriora grav tocătorul.

- Fiți atenți la vibrații. Vibrațiile puternice indică faptul că lamele sunt deteriorate sau uzate. Dacă este necesar, schimbați lamele.

7.0 Instrucțiuni de întreținere și îngrijire

Atenție! Asigurați-vă că tocătorul este oprit și deconectat de la rețea. Așteptați ca toate piesele în mișcare să se oprească complet și ca dispozitivul să se răcească înainte de a efectua curățarea și întreținerea.

Verificați toate componentele pentru semne de uzură. Dacă observați defecțiuni, nu utilizați dispozitivul.

Piesele ar trebui înlocuite doar cu piese de schimb originale și de către un tehnician calificat, conform specificațiilor producătorului.

Dispozitivul ar trebui inspectat și reparat doar de tehnicieni calificați. Nu încercați să efectuați reparații pe cont propriu, dacă nu aveți calificările necesare.

Atenție! Risc de rănire din cauza părților în mișcare periculoase!

Întotdeauna purtați mănuși de protecție solide când curățați lamele de tăiere.

Pentru a preveni riscul de electrocutare, dispozitivul nu trebuie să intre în contact cu lichide sau să fie scufundat în apă.

Curățați tocătorul după fiecare utilizare. Nu permiteți ca materialele mărunțite să se usuce și să se întărească pe suprafețele dispozitivului, deoarece acest lucru poate afecta performanța.

Mențineți orificiile de ventilație curate și fără praf.

După fiecare 4 sau 5 utilizări, ungeți lamele cu un ulei adecvat (de exemplu, ulei pentru echipamente tehnice).

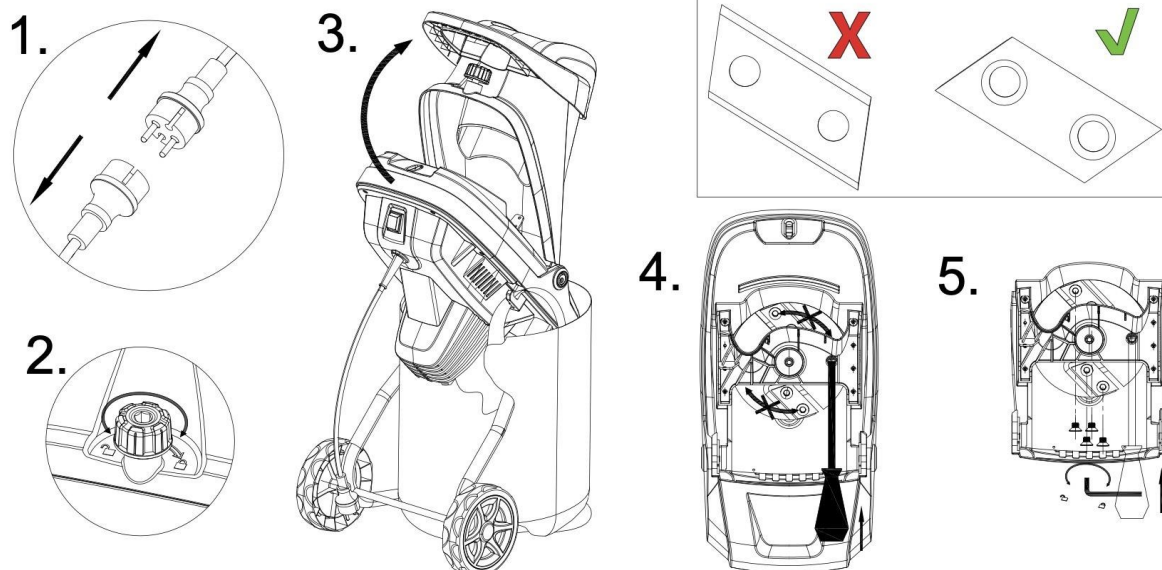
Curățați murdăria și resturile de plante. Ștergeți exteriorul tocătorului cu o cârpă umedă.

Nu folosiți niciodată agenți de curățare sau solvenți, deoarece aceștia pot cauza deteriorări ireversibile dispozitivului. Părțile din plastic pot fi afectate de substanțele chimice.

Lipsa de îngrijire și întreținere poate deteriora dispozitivul și poate provoca situații periculoase.

Întreținerea regulată asigură siguranța produsului și prelungeste durata sa de viață.

7.1 ÎNLOCUIREA LAMELOR DE TĂIERE



POZNÁMKA: Dacă lamele devin tocite, le puteți roti cu 180° și reutiliza.

Dacă este necesară înlocuirea lamelor, efectuați întotdeauna schimbarea în perechi. Pentru aceasta, trebuie să deschideți dispozitivul și să blocați discul cu lamele folosind o șurubelniță. Îndepărtați șuruburile cu o cheie imbus. Montați noile lame în ordine inversă.

Comandarea pieselor de schimb:

Pentru a comanda piese de schimb, trebuie să furnizați următoarele informații:

- Tipul dispozitivului
- Numărul de articol al dispozitivului

Lame de tăiere

(HY660101).

7.2 DEPOZITARE

Pentru a proteja echipamentul împotriva coroziunii în timpul depozitării pe termen lung, tratați lamele de tăiere cu un ulei adecvat. Asigurați-vă că aparatul este bine curățat înainte de a-l depozita într-un loc uscat și curat, ferit de accesul copiilor.

7.3 SERVICII DE REPARAȚII

ATENȚIE! Reparațiile electrice pot fi efectuate doar de către electricieni calificați sau de către serviciul de asistență pentru clienți!

8.0 SOLUȚIONAREA PROBLEMELOR

ATENȚIE! În caz de accident sau defecțiune, opriți imediat echipamentul, scoateți ștecherul din priză și asigurați-vă că toate părțile mobile s-au oprit complet. Apoi verificați dispozitivul sau contactați serviciul nostru de asistență pentru clienți.

Problemă	Cauza posibilă	Soluție
Motorul nu pornește	Protecția motorului s-a activat	Îndepărtați toate părțile zdrobite și reporniți
	Înteruperea alimentării cu energie	Verificați cablul de alimentare, fișa și siguranța.
	Comutatorul de siguranță (B) nu este activat.	Verificați conexiunea dintre capacul principal și capacul motorului.
Materialul pentru mărunțire nu este tras înăuntru.	Blocarea materialului	Îndepărtați toate părțile zdrobite de pe lame.
	Lamele sunt blocate.	Eliminați toate bucățile mărunțite și reporniți tocătorul.
	Cuțitele sunt uzate.	Schimbați cuțitele dacă este necesar.

9.0 DATE TEHNICE

Număr articol	106536
Model	GBMH02
Tensiune rețea / Frecvență rețea	230-240 V ~50 Hz
Putere nominală	2400 W (P40), doba provozu P40 (plná zátěž: 40 s, volnoběh: 60 s)
Viteză în gol	4800 ot./min
Diametrul maxim al ramurilor	45 mm
Nivelul măsurat al presiunii acustice	LPA = 87,2 dB, KPA = 3 dB
Nivelul măsurat al puterii acustice	LWA = 102,5 dB, KWA = 3 dB
Nivelul garantat al puterii acustice	106 dB
Lungimea cablului	0,35 m
Clasa de protecție, grad de protecție	II, IP24
Greutate netă	8,6 kg

9.1 INFORMAȚII DESPRE REDUCEREA ZGOMOTULUI

Folosiți protecția pentru urechi!

Anumite sunete produse de acest echipament sunt inevitabile. Programați lucrările zgomotoase în intervalele aprobate și adecvate. Dacă este necesar, respectați perioadele de pauză și limitați durata activităților zgomotoase la minimum. Pentru protecția dvs. personală și a celor din jur, este esențial să purtați protecție auditivă corespunzătoare.

Hvala što ste odabrali naš proizvod.

PAŽNJA! Pridržavajte se sigurnosnih i montažnih uputa kako biste izbjegli rizik od ozljeda ili oštećenja proizvoda.



Važno: Pažljivo pročitajte ove upute i sačuvajte ih za kasnije. Ako ovaj proizvod u budućnosti date nekome drugome, nemojte zaboraviti priložiti i ovaj priručnik.



Opasnost od gušenja! Male dijelove i plastične vrećice držite izvan dohvata djece.



Provjerite sve dijelove i komponente da nisu oštećeni. Unatoč pažljivoj kontroli, čak i najbolji proizvodi mogu biti oštećeni tijekom transporta. U slučaju oštećenja, kontaktirajte nas. Oštećeni dijelovi mogu ugroziti vaše zdravlje.



Nikada nemojte mijenjati proizvod! Promjene poništavaju jamstvo i proizvod može postati opasan za daljnju upotrebu.



Zbrinjavanje: Nakon isteka vijeka trajanja proizvoda, molimo reciklirajte ga u skladu s važećim propisima o otpadu.

OPĆE SMJERNICE:

- Za montažu većih proizvoda preporučuje se suradnja najmanje dvije osobe.
 - Uvjerite se da je proizvod potpuno sastavljen prije prve upotrebe. Provjerite jesu li svi vijci potpuno zategnuti i redovito ih kontrolirajte.
 - Vijci se prvo lagano zategnu, a nakon potpune montaže proizvoda zategnite ih do kraja. Time ćete izbjeći moguće oštećenje proizvoda.
-

1.0 SIMBOLI

SIGURNOSNE INFORMACIJE NAVEDENE NA UREĐAJU

Nemojte uklanjati sigurnosne naljepnice ili informacije s uređaja. Održavajte naljepnice i etikete čitljivima.



UPOZORENJE! MOGUĆA OPASNOST!

Pridržavajte se sigurnosnih uputa i uputa za montažu kako biste izbjegli ozljede ili oštećenje uređaja.



OPASNOST OD GUŠENJA!

Držite male dijelove i ambalažni materijal izvan doseg djece.



UPOZORENJE!

Uređaj nije igračka i nije namijenjen djeci.



MODIFIKACIJE UREĐAJA

Nikada ne provodite izmjene na uređaju! Bilo kakve izmjene mogu poništiti jamstvo i učiniti uređaj opasnim, a u najgorem slučaju čak i smrtonosnim.



UPOZORENJE – ELEKTRIČNI NAPON!

Opasnost od smrtonosnog strujnog udara i rizik za zdravlje zbog električnog napona.



UREĐAJ KLASI ZAŠTITE II (DVOSTRUKA IZOLACIJA)

Nije potrebno uzemljenje.



KORISTITE ZAŠTITNE RUKAVICE!

Nosite zaštitne rukavice tijekom rada s uređajem.



KORISTITE ZAŠTITU ZA SLUH I OČI!

Nosite zaštitu za sluh i oči tijekom korištenja uređaja.



PRIDRŽAVAJTE SE UPUTA ZA UPORABU!

Prije upotrebe pažljivo pročitajte upute i pridržavajte se sigurnosnih preporuka.



UPOZORENJE: RIZIK OD OZLJEDE!

Tijekom rada materijali mogu biti izbačeni iz uređaja. Održavajte sigurnu udaljenost! Držite djecu, osobe koje ne rade s uređajem i životinje podalje od radnog prostora.



ISKLUČITE IZ MREŽE U SLUČAJU KVARA!

U slučaju kvara odmah isključite uređaj, odspojite ga iz električne mreže i slijedite upute iz priručnika.



UPOZORENJE: RIZIK OD OZLJEDE ZBOG ROTIRAJUĆIH NOŽEVA!

Ruke i noge držite podalje od otvora za umetanje grana i otvora za izbacivanje prerađenog materijala dok je uređaj u pogonu.



UPOZORENJE: OPASNOST OD OZLJEDE ZBOG ROTIRAJUĆIH DIJELOVA!

Uvijek pričekajte da se svi dijelovi potpuno zaustave nakon isključivanja uređaja; noževi se još neko vrijeme okreću nakon gašenja.



NE IZLAŽITE UREĐAJ KIŠI ILI VLAGI!



UREĐAJ NIJE NAMIJENJEN ZA STAJANJE ILI KAO ZAMJENA ZA STEPENICE.



JAMČENA RAZINA BUKE



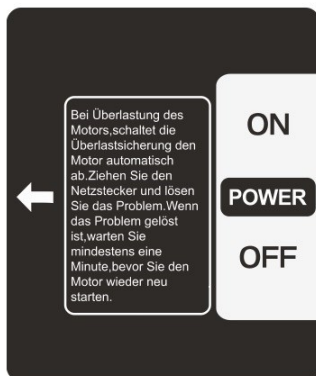
MAKSIMALNI KAPACITET REZANJA $\varnothing 45$ MM

Držite ruke i noge podalje od otvora dok uređaj radi.



KUKICE ZA PRIČVRŠĆIVANJE VREĆE S OBOJU STRANA

Držite ruke i noge podalje od otvora tijekom rada uređaja.



Zaštita od preopterećenja:

Ako dođe do preopterećenja motora, zaštita od preopterećenja automatski isključuje motor. Isključite uređaj iz električne mreže i riješite problem. Nakon što je problem otklonjen, pričekajte barem jednu minutu prije ponovnog pokretanja motora.

2.0 SIGURNOSNE INFORMACIJE

2.1 OPĆE SIGURNOSNE INFORMACIJE ZA UPOTREBU

Prije rastavljanja, ponovnog sastavljanja ili podešavanja uređaja, uvijek isključite napajanje. Nemojte uklanjati nikakve sigurnosne naljepnice ili informacije sa uređaja. Održavajte naljepnice i oznake čitljivima.

Ako dođe do oštećenja uređaja, obratite se našoj korisničkoj službi ili pošaljite uređaj u ovlaštenu servis na zamjenu. Nemojte pokušavati sami mijenjati dijelove bez našeg odobrenja kako biste izbjegli rizik.

Ovaj uređaj nije namijenjen za upotrebu osobama (uključujući djecu) sa smanjenim fizičkim, osjetilnim ili mentalnim sposobnostima ili s nedostatkom iskustva i/ili znanja, osim ako ih ne nadzire osoba odgovorna za njihovu sigurnost ili im pruži upute za korištenje uređaja. Djeca moraju biti pod nadzorom kako bi se osiguralo da se ne igraju uređajem. Djeca ne smiju čistiti ili održavati uređaj.

2.2 SIGURNOSNE INFORMACIJE ZA RADNO OKRUŽENJE

Uvijek održavajte radno mjesto čistim, urednim i dobro osvijetljenim. Nered i loša vidljivost mogu uzrokovati nezgode.

Nemojte koristiti električne uređaje u okruženju gdje postoje potencijalno eksplozivne tvari, poput zapaljivih tekućina, plinova ili prašine. Električni uređaji mogu ispuštati iskricu koje mogu zapaliti prašinu ili pare.

Osobe koje ne rukuju uređajem, a posebno djeca, trebaju održavati sigurnu udaljenost tijekom rada s uređajem. Omesti radnika može dovesti do gubitka kontrole nad uređajem.

Štijeptač koristite samo na mjestima zaštićenim od vode. Nikada nemojte koristiti uređaj na otvorenom tijekom kiše.

Osigurajte dovoljno slobodnog prostora oko uređaja. Postavite ga na čvrstu i ravnu površinu, dovoljno daleko od zidova.

2.3 OPĆE SIGURNOSNE UPUTE – ELEKTRIČNI SUSTAV

UPOZORENJE! Pročitajte sve sigurnosne upute i smjernice. Nepoštivanje ovih uputa može dovesti do strujnog udara, požara ili ozbiljnih ozljeda.

Pazite da voda ne uđe u uređaj. Nikada ne uranjajte uređaj u vodu niti druge tekućine. Nemojte ga ostavljati na kiši.

Nemojte koristiti uređaj ako je utikač, kabel za napajanje ili neki drugi dio oštećen.

Nemojte koristiti uređaj ako je ikada pao.

Nemojte koristiti uređaj ako pokazuje vidljive znakove oštećenja.

Nemojte izvlačiti utikač iz utičnice povlačenjem za kabel.

Nikada nemojte umetati ili izvlačiti utikač mokrim rukama.

2.4 ELEKTRIČNA SIGURNOST

Uređaj zahtijeva napajanje od 230-240 V ~50 Hz. Prije korištenja, uvjerite se da imate odgovarajući izvor napajanja.

Utikači električnih uređaja moraju biti kompatibilni s utičnicama. Nikada nemojte mijenjati veličinu utikača. Ne koristite adaptere s uređajima koji imaju uzemljenje. Originalni utikači i odgovarajuće utičnice smanjuju rizik od strujnog udara.

Izbjegavajte kontakt tijela s uzemljenim objektima, poput cijevi, radijatora, štednjaka i hladnjaka. Kontakt s uzemljenim objektima povećava rizik od strujnog udara.

Kabel koristite samo za njegovu namjenu. Nemojte koristiti kabel za nošenje, povlačenje ili isključivanje uređaja. Držite kabel dalje od izvora topline, ulja, oštih rubova i pokretnih dijelova. Oštećeni ili zapetljani kabeli povećavaju rizik od strujnog udara.

Ako je kabel za napajanje oštećen, vratite uređaj u našu službu za korisnike ili ga zamijenite kod kvalificiranog električara. Samo stručnjaci mogu popravljati oštećene kablove i utikače.

Osigurajte da kabel ne smeta i da nije izložen riziku od oštećenja.

Kod korištenja električnih uređaja na otvorenom, koristite produžni kabel koji je prikladan za vanjsku upotrebu.

Ako je nužno koristiti uređaj u vlažnom okruženju, upotrijebite strujni osigurač za osobnu zaštitu.

2.5 OSOBNA SIGURNOST

Budite pažljivi i usredotočeni dok radite s uređajem. Nemojte koristiti električne uređaje ako ste umorni ili pod utjecajem droga, alkohola ili lijekova.

Izbjegnite slučajno pokretanje uređaja. Provjerite je li prekidač u isključenom položaju prije umetanja utikača. Nošenje uređaja s prstom na prekidaču ili priključivanje uređaja dok je prekidač uključen može uzrokovati nezgodu.

Odjenite se primjereno. Nemojte nositi široku odjeću ili nakit. Držite kosu, odjeću i rukavice podalje od pokretnih dijelova. Široka odjeća, nakit i duga kosa mogu se uhvatiti u pokretne dijelove.

Koristite osobnu zaštitnu opremu. Korištenje zaštitne opreme poput naočala, maske za prašinu, zaštitnih cipela s protukliznim potplatom, kacige ili zaštite za sluh, ovisno o vrsti i primjeni uređaja, smanjuje rizik od ozljeda.

Prije uključivanja uređaja uklonite sve alate ili ključeve korištene za podešavanje. Ako alat ili ključ ostanu u pokretnom dijelu uređaja, to može uzrokovati ozljede.

Izbjegavajte neprirodne položaje tijela. Osigurajte stabilan stav kako biste imali potpunu kontrolu nad uređajem u nepredviđenim situacijama.

2.6 SIGURNOSNE INFORMACIJE PRI UPOTREBI

Nikada ne dozvolite djeci da koriste uređaj.

Nikada ne koristite uređaj dok su u blizini ljudi ili životinje. Lokalne regulative mogu ograničiti dob korisnika.

Koristite zaštitu za sluh, zaštitne naočale i sigurnosne cipele. Nosite ih cijelo vrijeme dok radite s uređajem.

Ne nosite široku odjeću niti odjeću s visećim trakama ili vrpčama.

Uvijek nosite čvrste cipele i duge hlače kada koristite uređaj. Nemojte koristiti uređaj bosu ili u laganim sandalima.

Uređaj koristite isključivo vani (daleko od zidova ili drugih čvrstih objekata) i na ravnoj, stabilnoj površini.

Nemojte koristiti uređaj na tvrdim površinama posutim šljunkom, jer materijal može biti izbačen i izazvati ozljede.

Prije nego što započnete s radom, provjerite jesu li svi vijci, matice i pričvrtni dijelovi dobro zategnuti i jesu li svi poklopci i zaštitni štitnici na svom mjestu. Oštećene ili nečitljive naljepnice moraju biti zamijenjene.

Uvijek provjerite stanje naponskih i produžnih kabela prije upotrebe. Ako se kabel ošteti tijekom upotrebe, odmah isključite uređaj iz struje. **NE DIRAJTE KABEL DOK NIJE ISKLJUČEN IZ STRUJE.** Nemojte koristiti uređaj ako je kabel oštećen ili istrošen.

2.7 SIGURNOSNE UPUTE ZA KORIŠTENJE

- **UPOZORENJE!** Ovaj uređaj sadrži rotirajuće noževe.
- **UPOZORENJE!** Noževi se ne zaustavljaju odmah nakon isključivanja!
- **UPOZORENJE!** Prije upotrebe, lijevak mora biti potpuno sastavljen i čvrsto pričvršćen.

Prije pokretanja uređaja, provjerite je li lijevak prazan.

Držite glavu i tijelo dalje od ulaza lijevka.

Ruke, drugi dijelovi tijela i odjeća ne smiju biti blizu ulaza lijevka ili pokretnih dijelova.

Uvijek osigurajte stabilan položaj i ravnotežu. Ne naginjte se naprijed. Nikada nemojte stajati iznad uređaja dok ubacujete materijal.

Držite se podalje od otvora kroz koji izlazi obrađeni materijal kada je uređaj uključen.

Prilikom umetanja materijala, pazite da ne sadrži metal, kamenje, boce, limenke ili druge strane predmete.

Ako strani predmeti uđu u mehanizam za obradu, uređaj može ispuštati neobične zvukove ili vibrirati. U tom slučaju odmah isključite motor, pustite uređaj da se potpuno zaustavi i iskopčajte ga iz struje.

- Provjerite uređaj da nema oštećenja.
- Provjerite jesu li svi dijelovi dovoljno zategnuti i po potrebi ih dodatno učvrstite.
- Oštećene dijelove zamijenite ili popravite, a rezervni dijelovi moraju biti jednakih specifikacija.

Nemojte dozvoliti da se obrađeni materijal nakuplja u uređaju, jer to može blokirati izlaz i uzrokovati da se materijal vrati natrag u ulaz, što može biti opasno.

Ako dođe do blokade na ulaznom ili izlaznom otvoru uređaja, isključite motor i iskopčajte uređaj iz struje prije nego što uklonite ostatke materijala. Uvjerite se da je motor čist i bez prljavštine kako biste spriječili oštećenja ili mogućnost požara.

Imajte na umu da se rezni noževi automatski pokreću kada aktivirate mehanizam.

Provjerite jesu li svi poklopci i zaštitni dijelovi na mjestu i u dobrom stanju.

Nemojte povećavati brzinu motora, regulator održava sigurnu radnu brzinu i štiti motor i rotirajuće dijelove od oštećenja zbog prekomjerne brzine. Ako imate bilo kakvih problema, obratite se korisničkoj podršci.

Ne prevozite uređaj s uključenim motorom.

Isključite motor čim napustite radno mjesto i izvucite utikač iz struje.

Nemojte naginjati uređaj dok motor radi.

Izbjegavajte neprirodne položaje i uvijek nastojte održati čvrstu ravnotežu kako biste tijekom rada osigurali stabilnost.

Zaustavite uređaj i isključite utikač iz mreže. Provjerite da su svi pokretni dijelovi potpuno stali:

- svaki put kad ostavljate uređaj bez nadzora,
- prije uklanjanja blokada ili čišćenja začepljenih dijelova,
- prije provjere, čišćenja ili bilo kakvog rada na uređaju.

2.8 SIGURNOSNE UPUTE ZA ODRŽAVANJE I SKLADIŠTENJE

Pregledajte uređaj zbog mogućih kvarova ili oštećenja. Ako je oštećen, neka električni uređaj pregleda i popravi stručnjak prije upotrebe.

Ako je uređaj isključen zbog održavanja, skladištenja ili zamjene dodataka, provjerite je li utikač isključen iz mreže. Provjerite da su svi pokretni dijelovi zaustavljeni. Prije održavanja, podešavanja i sličnih aktivnosti, ostavite uređaj da se ohladi.

Prilikom servisa reznih mehanizama imajte na umu da mogu ostati u pokretu zbog pokretačkog mehanizma, čak i kad motor nije u pogonu zbog sigurnosne blokade poklopca. Nikad ne pokušavajte zaobići sigurnosne funkcije blokade.

2.9 DODATNE SIGURNOSNE UPUTE ZA UREĐAJE SA VREĆOM ZA SAKUPLJANJE

Prije pričvršćivanja ili skidanja vreće za sakupljanje, isključite drobilicu.

2.10 PREOSTALI RIZICI

Čak i uz pravilnu upotrebu, mogu postojati preostali rizici zbog konstrukcije uređaja, unatoč poštovanju svih relevantnih sigurnosnih propisa. Preostali rizici mogu se smanjiti ako se poštuju sigurnosne upute i predviđena namjena, kao i cijeli priručnik za upotrebu.

Pažljivo poštivanje i oprez smanjuju rizik od ozljeda i oštećenja:

- Rizik od ozljeda prstiju i ruku ako se prodiranjem kroz otvor dođe do rezne jedinice.
- Rizik od ozljeda prstiju i ruku tijekom montaže i čišćenja rezne jedinice.
- Ozljede uzrokovane izbačenim materijalom u području lijevka.
- Opasnost od električnog udara ako se koriste neprikladni električni kabeli.
- Kontakt sa živim dijelovima prilikom otvaranja električnih komponenti.
- Oštećenje sluha nakon dužeg rada bez zaštite za sluh.
- Unatoč svim poduzetim mjerama, još uvijek mogu postojati nevidljivi preostali rizici.

3.0 NAMENA UPOTREBA

Štampač je dizajniran za drobljenje vlaknastog i drvenog otpada iz vrta na način koji je pogodan za kompostiranje.

Koristite proizvod samo u svrhe za koje je namenjen. Proizvođač ne preuzima odgovornost za štetu uzrokovanu nepravilnom upotrebom. Bilo kakve izmene proizvoda mogu negativno uticati na sigurnost, stvoriti opasnost i poništiti garanciju.

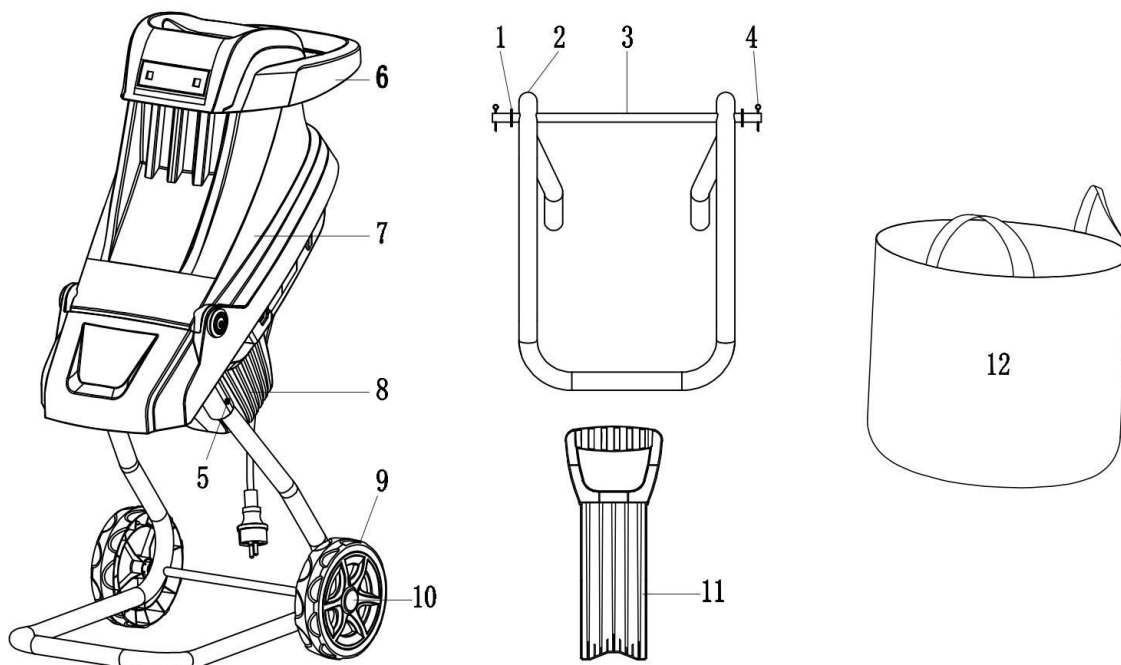
Prikladno samo za kućnu upotrebu, ne za komercijalnu upotrebu.

4.0 UPUTE ZA RASKLAPANJE

Otvorite kutiju i izvadite proizvod. Nakon vađenja, proverite proizvod da li je oštećen i da li su svi njegovi delovi prisutni. Kasnije reklamacije neće biti prihvaćene.

4.1 SLIKA PROIZVODA

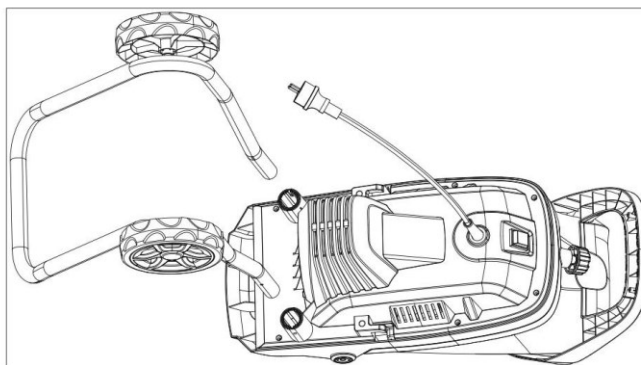
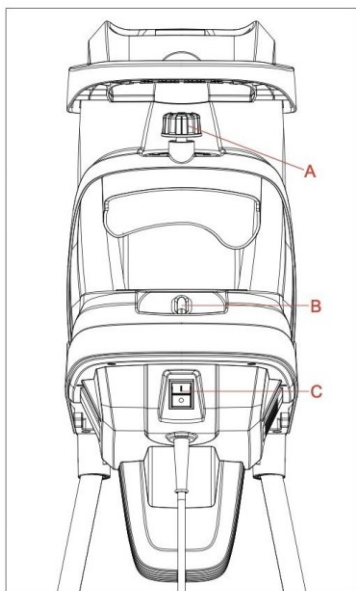
NAPOMENA: Shematski prikaz uređaja.



4.2 POPIS DELOVA

1	Podloška (x2) (montažni materijal)	7	Glavni poklopac
2	Postolje	8	Poklopac motora
3	Kotač osi	9	Kotač (x2)
4	Zatik (x2) (materijal za ugradnju)	10	Poklopac kotača (x2)
5	ST5 x 20 mm (2x) (materijal za montažu)	11	Klizni dio
6	Lijevak za punjenje	12	Vreća za sakupljanje (2x)

5.0 PRVI PUT KORIŠTENJA UREĐAJA



- A) Vijak za zaključavanje poklopca
- B) Sigurnosni prekidači
- C) Prekidač za uključivanje/isključivanje

5.1 MONTAŽA OKVIRA

Umetnite okvir u kućište motora i pričvrstite ga pomoću 2 vijaka ST5 x 20 (5).

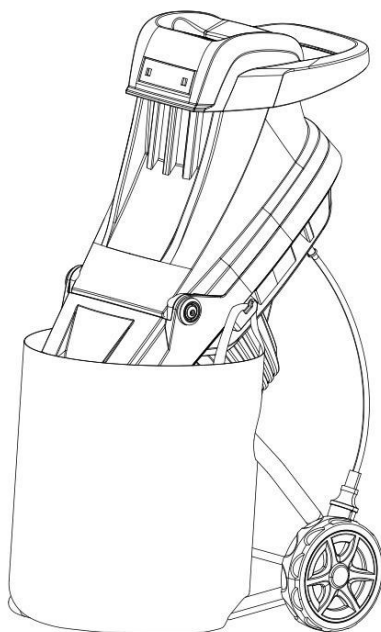
UPOZORENJE! Motor se neće pokrenuti ako vijak za zaključavanje poklopca (A) nije pravilno postavljen u sigurnosni prekidač (B) nakon montaže. Pažljivo provjerite je li poklopac ispravno zatvoren.

5.2 MONTAŽA KOTAČA

- Priključite osovinu na okvir.
- Na obje strane osovine postavite podloške.
- Navucite kotače na osovinu i učvrstite ih pomoću sigurnosnog čepa.
- Zatim pričvrstite poklopce kotača.

5.3 VREĆA ZA PRIKUPLJANJE

Učvrstite osiguravajuće jezičke vreće za prikupljanje u držače s obje strane poklopca drobilice.



6.0 PRVO UPOTREBA UREĐAJA

NAPOMENA: Uvijek koristite ispravno mrežno napajanje!

Mrežno napajanje mora odgovarati specifikaciji navedenoj na oznaci uređaja. Uređaji s nominalnim naponom od 230 V mogu se spojiti i na mrežu s naponom od 220 V. Uređaj treba biti napajan preko prekidača struje (RCD) s strujom isključenja do najviše 30 mA. Korištenje produžnog kabela s premalim presjekom dovodi do značajnog smanjenja učinkovitosti uređaja. Za kabele do 25 m potreban je presjek od najmanje 3 x 1,5 mm², a za kabele dulje od 25 m potreban je presjek od najmanje 2,5 mm².

UPOZORENJE! Pokretanjem ovog uređaja može doći do pada napona u električnoj mreži, što može utjecati na druge uređaje (npr. treperenje lampe). Ako je impedancija električne mreže manja od 0,40 Ohma pri 50 Hz, ta ometanja ne bi trebala nastati. Po potrebi se obratite svom lokalnom dobavljaču električne energije.

6.1 PREKIDAČ

- Za uključivanje drobilice pritisnite prekidač (C) u položaj "I".
- Za isključivanje pritisnite prekidač (C) u položaj "0".

NAPOMENA: Uređaj ima sigurnosni prekidač koji sprječava nenamjerno ponovno pokretanje nakon prekida napajanja. Nikada ne prenosite ili pomičite uređaj s prstom na prekidaču. Provjerite je li uređaj isključen kada uključujete utikač u utičnicu.

Pričekajte dok drobilica ne dostigne radnu brzinu prije nego što počnete stavljati materijal.

6.2 BRZO ZASTANAK

Električni motor je opremljen sigurnosnom kočnicom i zaustavlja se unutar 5 sekundi nakon isključenja. Time se zaustavlja i okretanje noževa.

6.3 ZAŠTITA MOTORA

Preopterećenje (npr. ako su noževi blokirani ili je materijal predebeo) uzrokovat će isključivanje uređaja nakon nekoliko sekundi. Kako bi se zaštitio motor od oštećenja, automatski se isključuje napajanje zaštitnog prekidača motora.

Pričekajte najmanje 1 minutu prije ponovnog pokretanja drobilice pritiskom na prekidač (C).

Ako se aktivirao zaštitni prekidač motora, provjerite otvor za punjenje i slijedite ove korake:

NAPOMENA! Uvijek koristite zaštitne rukavice!

- Isključite utikač iz utičnice.
- Odvrnite sigurnosnu vijke (A) i otvorite glavni poklopac.
- Očistite područje rezanja i izlaz. Uklonite grane ili predmete koji bi mogli blokirati noževe.
- Zatvorite glavni poklopac i zategnite sigurnosnu vijke (A).
- Pritisnite prekidač (C) za ponovno pokretanje uređaja.

6.4 SIGURNOSNI PREKIDAČ

Usitnjivač je opremljen sigurnosnim prekidačem (B) koji se nalazi na spoju između glavnog poklopca i poklopca motora. Ako glavni poklopac nije ispravno postavljen i učvršćen na motoru, sigurnosni prekidač (B) se aktivira i motor se zaustavlja. U tom slučaju postupite na sljedeći način:

- Otvorite glavni poklopac prema prethodnim uputama.
- Pažljivo očistite područje rezanja i izlaz te uklonite sve predmete koji bi mogli blokirati noževe.
- Pažljivo zatvorite glavni poklopac i zategnite sigurnosnu vijke (A).

NAPOMENA! Prije otpuštanja vijke poklopca (A) uvijek isključite uređaj putem prekidača (C) i odvojite ga od električne mreže.

6.5 PREVÁDZKA

UPOZORENJE!

Prije pokretanja stroja provjerite je li ulazna cijev prazna.

Držite svoje lice i tijelo podalje od ulaznog otvora.

Pazite da ne umetnete ruke, druge dijelove tijela ili odjeću u ulazni otvor, izlazni otvor ili u blizini drugih pokretnih dijelova.

Nikada ne stojte iznad usitnjivača dok umetnete materijal u ulazni otvor.

Tijekom rada stroja držite se podalje od izlaznog otvora.

Uvijek uklonite usitnjeni materijal iz izlaznog otvora prije nego što se nakupi. Time se sprječava vraćanje usitnjenog materijala kroz ulaznu cijev zbog povratnog udara, što može dovesti do nesreća.

Ako se usitnjivač blokira, prvo ga isključite, odvojite utikač iz mreže i pričekajte da se uređaj potpuno zaustavi prije nego što uklonite blokadu. Držite prekidač (C) čistim i bez stranih predmeta.

Materijal koji se treba usitniti umetnite u ulazni otvor s lijeve strane (noževi se okreću u smjeru kazaljke na satu). Materijal se automatski usisava noževima.

UPOZORENJE! Duži materijal koji viri iz uređaja može biti povučen noževima! Održavajte sigurnu udaljenost!

Umetnite samo onoliko materijala koliko da se ulazna cijev ne začepi.

Naizmjenično umetnite vlažni ili mekani vrtni otpad, kao što su lišće i trava, sa čvršćim materijalima, poput grana, kako biste izbjegli zaplitanje noževa. Kombinacija različitih tipova otpada pomaže noževima da rade učinkovitije.

Meki otpad, poput kuhinjskog otpada, ne umetnite u usitnjivač, već ga kompostirajte.

Drveni otpad s lišćem mora prvo biti potpuno usitnjen prije nego što umetnete novi materijal.

Osigurajte da usitnjeni materijal može slobodno ispasti iz izlaznog otvora. U suprotnom, postoji rizik od začepjenja!

Ventilacijske otvore ne smiju biti prekrivene zbirnim vrećama ili usitnjenim materijalom.

6.5.1 KORIŠTENJE ULAGAČA

Manji predmeti mogu se lakše umetnuti u sjeckalicu pomoću priloženog ulagača.

Uvijek pričekajte da se materijal potpuno usitni prije nego što ubacite novi.

UPOZORENJE: Nikada nemojte koristiti uređaj bez lijevka!

Savjeti:

- Težak, tvrd materijal ili grane mogu uzrokovati zaglavljivanje noževa ako se neprekidno režu. Ovaj problem možete smanjiti laganim izvlačenjem materijala rukom, čime ćete pomoći motoru da radi, umjesto da čekate aktiviranje zaštite motora.
- Meki materijal, poput lišća, stabljika ili trave, može začepiti ulazni otvor. Gurnite meki materijal pomoću priloženog ulagača.
- Uvijek ubacujte materijal za sjeckanje u ulazni otvor s lijeve strane.
- Pažljivo provjerite materijal prije sjeckanja. Uvjerite se da nema kamenja ili čavala, jer to može ozbiljno oštetiti sjeckalicu.
- Obratite pozornost na vibracije. Jake vibracije mogu biti uzrokovane oštećenim ili istrošenim noževima. Ako je potrebno, zamijenite noževe.

7.0 UPUTE ZA ODRŽAVANJE I NJEGU

UPOZORENJE! Provjerite je li sjeckalica isključena i odspojena s napajanja. Prije nego što započnete s čišćenjem ili održavanjem, pričekajte da se svi pokretni dijelovi potpuno zaustave i da se uređaj ohladi.

Pregledajte sve dijelove i provjerite pokazuju li znakove istrošenosti. Ako primijetite bilo kakve nedostatke, nemojte koristiti uređaj.

Dijelove treba zamijeniti samo originalnim rezervnim dijelovima koje zamjenjuju stručnjaci prema specifikacijama proizvođača.

Dopustite da uređaj pregledaju i servisiraju kvalificirani tehničari. Ne pokušavajte sami popraviti uređaj ako nemate odgovarajuću stručnu kvalifikaciju.

UPOZORENJE! Opasnost od ozljeda pokretnim dijelovima!

Uvijek nosite čvrste zaštitne rukavice tijekom čišćenja reznih noževa.

Kako biste izbjegli rizik od strujnog udara, uređaj ne smije doći u kontakt s tekućinama niti biti uronjen u njih.

Sjeckalicu očistite nakon svake upotrebe. Nemojte dopustiti da se usitnjeni materijal osuši i stvrdne na površinama uređaja jer to može izravno negativno utjecati na njegovu učinkovitost.

Održavajte ventilacijske otvore čistima i bez prašine.

Noževe podmažite odgovarajućim uljem (npr. tehničkim uljem) nakon svakog četvrtog ili petog korištenja.

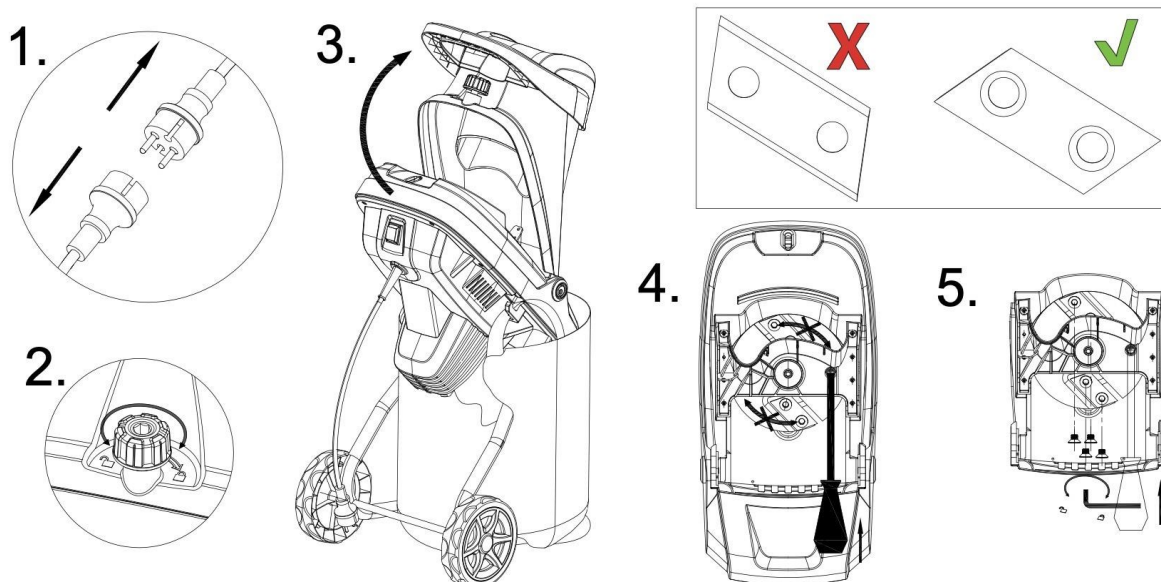
Očistite prljavštinu i biljne ostatke. Obrišite vanjski dio sjeckalice vlažnom krpom.

Nikada nemojte koristiti sredstva za čišćenje ili otapala jer mogu izazvati nepopravljiva oštećenja uređaja. Plastični dijelovi mogu biti oštećeni kemikalijama.

Nedostatak njege i održavanja može oštetiti uređaj i uzrokovati opasne situacije.

Redovito održavanje pomaže osigurati sigurnost proizvoda i produljuje njegov životni vijek.

7.1 ZAMJENA REZNIH NOŽEVA



UPOZORENJE! Ako su noževi tupi, mogu se okrenuti za 180° i ponovo koristiti.

Ako je potrebno zameniti noževe, uvek ih menjajte u parovima. Da biste to učinili, potrebno je otvoriti uređaj i blokirati disk s noževima pomoću šrafcigera. Šrafove uklonite pomoću imbus ključa. Nove noževe montirajte obrnutim redosledom.

Narudžba rezervnih delova:

Prilikom naručivanja rezervnih delova, navedite sledeće informacije:

- Tip uređaja
- Broj stavke uređaja

Noževi za rezanje	(HY660101).
-------------------	-------------

7.2 POHRANA

Kako biste zaštitili uređaj od korozije tokom dugotrajnog skladištenja, tretirajte noževe odgovarajućim uljem. Pre nego što uređaj odložite na čisto i suvo mesto van domašaja dece, uverite se da je temeljno očišćen.

7.3 SERVISNE USLUGE

UPOZORENJE! Električne popravke smeju izvoditi samo kvalifikovani električari ili korisnička služba!

8.0 REŠAVANJE PROBLEMA

UPOZORENJE! U slučaju nesreće ili kvara, prvo zaustavite uređaj, isključite ga iz napajanja i osigurajte da su svi pokretni delovi potpuno stali. Zatim pregledajte uređaj ili kontaktirajte našu korisničku službu.

Problem	Mogući uzrok	Otopina
Motor se ne pokreće	Zaštita motora je aktivirana	Uklonite sve zgnječene dijelove i ponovno pokrenite sustav.
	Prekid struje	Provjerite kabel za napajanje, utikač i osigurač.
	Sigurnosna sklopka (B) nije aktivirana.	Provjerite spoj između glavnog poklopca i poklopca motora.
Materijal koji se drobi ne uvlači se	Zastoj materijala	Uklonite sve zgnječene dijelove s noževa.
	Oštrice su blokirane	Uklonite sve zgnječene dijelove i ponovno pokrenite sjekač.
	Oštrice su istrošene	Po potrebi zamijenite oštrice.

9.0 TEHNIČKI PODACI

Broj stavke	106536
Model	GBMH02
Mrežni napon / Mrežna frekvencija	230-240 V ~50 Hz
Nazivna snaga	2400 W (P40), doba provoza P40 (plna zátěž: 40 s, volnoběh: 60 s)
Brzina praznog hoda	4800 ot./min
Maksimalna debljina grane	45 mm
Izmjerena razina zvučnog tlaka	LPA = 87,2 dB, KPA = 3 dB
Izmjerena razina akustične snage	LWA = 102,5 dB, KWA = 3 dB
Zajamčena razina akustične izvedbe	106 dB
Duljina kabela	0,35 m
Klasa zaštite, stupanj zaštite	II, IP24
Neto težina	8,6 kg

9.1 INFORMACIJE O SMANJENJU BUKA

Koristite zaštitu za sluh!

Neki zvukovi koje proizvodi ovaj uređaj su neizbežni. Odložite bučne poslove za odobrene i odgovarajuće trenutke. Ako je potrebno, poštujujte pauze i ograničite trajanje rada na minimum. Za vašu ličnu zaštitu, kao i zaštitu osoba u blizini, potrebno je nositi odgovarajuću zaštitu za sluh.